

Crucetas



CRUCETAS



Las crucetas SKF han sido diseñadas en base a la experiencia y al trabajo conjunto de los diseñadores y constructores de automóviles modernos. Esto nos ha permitido alcanzar el máximo nivel de calidad de los componentes que participan en el rendimiento de las crucetas

- Confianza y seguridad: Solo SKF asegura una manufactura bajo los más estrictos estándares de calidad.
- Cuerpo de acero forjado en caliente para garantizar mayor durabilidad.
- Dados (rodamientos de agujas) especialmente diseñados para tolerar altas cargas axiales.
- Sello de caucho sintético de alta calidad que maximiza la retención del lubricante y minimiza la acción de agentes contaminantes externos.



Indice

Aplicaciones por marca y modelo	de pag. 3 a 7
Aplicaciones por designación SKF	de pag. 7 a 11
Equivalencias OE	de pag. 11 a 13
Equivalencias Spicer	de pag. 13 a 14
Equivalencias ETMA	pag. 14
Equivalencias Precisión	pag. 14
Gráficos	de pag. 14 a 19.



Aplicaciones por Marca

MARCA	MODELO	CODIGO SKF
Agrale	Volare (96/00); MA 5.5T (94/96); 7000D/ 7000DX/ 7500TD (93/00); 6000D (98/00); 5010 (94/98); 4500D/ 5000D (94/97); 1800MA (88/96)	VKUA 4565 A
	4500D/ 5000D/ 5010 (94/); 1800D (88/96); 1600D (86/91)	VKUA 4577 A
	MA 7.5T (96/00); 8500/ MA 8.5T (97/00); 7500 TDX (94/00); 6.0 TCA (98/00)	VKUA 4579 A
Bedford	ERV 3W 941/3; ERV 6 (KMR); ERV 1W 941/3; ERV 3 (KMH); ERT 8W 941/2/3; ERV 1, ETC.	VKUA 4532 A
	Bedford (63/72)	VKUA 4565 A
Caterpillar	Bulldozer 120 B/ 140 B	VKUA 4554 A
Chrysler / Dodge	3 Ton Serie 800 (60/75); 4 y 5 Ton Serie 800 (/73); 2.5 Ton Serie 700 (60/72); 4 y 5 Ton Serie 900 y 1000 (64/72)	VKUA 4532 A
	Jeep ARO	VKUA 4553 A
	Cherokee (todas) (USA); Gran Cherokee (todas); Dodge Pick Up D100 y D200 (63/81); Willys; Gladiator	VKUA 4554 A
	Dodge 1500, 1800 (70/72)	VKUA 4556 A
	Dodge DP 500 (67/81); Dodge DP 600 (66/) DP 800 (66/); Dodge D 400/ 500/ 600/ 800 (66/)	VKUA 4565 A
	Dodge D - 800	VKUA 4579 A
Clark - Michigan	Dodge DD 1000 (78/)	VKUA 4584 A
	Cherokee	VKUA 4592 A
	L-90	VKUA 4532 A
	C-300 FY	VKUA 4550 A
	C 300HY/ 500 Y, 40/ 50/ 60/ 110/ 135/ 155; L - 30	VKUA 4565 A
Daihatsu	A 25 (6x6)	VKUA 4581 A
	A 25 (6x6)	VKUA 4590 A
Dina-Dimex	Hijet	VKUA 4553 A
Dina-Dimex	D-1721 N/ D1721T/ D1725N/ D1725T (99/)	VKUA 4546 A
	D - 1416 (99/)	VKUA 4584 A
Dynapac	CA-15/ CA-25/ CA-35	VKUA 4550 A
	CF-47; CH-47; CHF-47	VKUA 4554 A
	CA - 25/ 35; CP - 15/21	VKUA 4565 A
	CA - 15	VKUA 4577 A
	CP - 21/ 22/ 27	VKUA 4579 A
	CT 25; TR 25	VKUA 4584 A
	Compactador Tamping CT - 25	VKUA 4588 A
El Detalle Bus	OA 105	VKUA 4546 A
Engesa	Tractor 1124	VKUA 4554 A
	Engesa	VKUA 4565 A
	Tractor 1124	VKUA 4581 A
Ferrari	330 GTC Coupé; 365 GTB/4 (68/); 365 GTC/4; 365 GT/BB (71/); 365 GT/4 2x2 (72/)	VKUA 4515 A
Fiat (Línea Liviana)	1100/ 1500/ 1600/ 125	VKUA 4556 A
Fiat / Iveco	619/ 697	VKUA 4505 A
	Eurotrakker7	VKUA 4506 A
	616 N/ N1; 615 N/ N1	VKUA 4515 A
	160/697; 682 Grande Seg. Ext.	VKUA 4528 A
	180/ 190/ 260/ 330	VKUA 4552 A
	Daily 35.10 Chassi Cabine/ Daily Furgao (00/)	VKUA 4554 A
	Eurotech HM 200E37/ 450E37/ Power Star/ Cursor	VKUA 4560 A
	Daily 49.10 Chassi Cabine; Daily 49.10 Furgao; Daily 49.12 Furgao; Daily 49.12 Chassi Cabine; Daily 49.12 Scudato; Daily 35.12 Chassi Cabine (todos) (00/); Iveco Daily; 130; 70/180; 190E; 210GM; 2105L	VKUA 4565 A
	120; 190H (Brasil)	VKUA 4579 A

MARCA	MODELO	CODIGO SKF	
Fiat / Iveco	190 (76/); 190E; 190H	VKUA 4581 A	
	130/ 140/ 190T; 673 (todos) (74/); 150; 619; Eurocargo 120 E15N	VKUA 4584 A	
	Eurocargo 150E20N/ Eurocargo 150E20T/ Eurocargo 160E23N/ Eurocargo 160E23T	VKUA 4588 A	
Fiat Allis	AD 7 B/TA (7.5216.003)	VKUA 4550 A	
	AD 7B	VKUA 4556 A	
	FR 12M; 1900B; 134; 250A; S90 (7150178015)	VKUA 4565 A	
	FR 12M; 134BR; 1900B	VKUA 4584 A	
FNH	FNH	VKUA 4554 A	
Ford	Transit	VKUA 4515 A	
	Ford 1.5; y 2.0 TT (importado) (57/83)	VKUA 4528 A	
	2630 Cargo (91/); 2425 Cargo (91/95); 2422 Cargo (88/95); Serie 600, 650, 6000 (75/77); NT 850 D Serie m. Diesel Motor (66/72)	VKUA 4532 A	
	4030 Cargo (95/)	VKUA 4533 A	
	3530 Cargo (91/96); 2425 Cargo (91/95); 2422 Cargo (88/97); 2324 Cargo (90/91); 1630 Cargo/ 2630 Cargo (91/); 1621 Cargo/ 1624 Cargo (88/94); 1521 Cargo/2321 Cargo/ 3021 Cargo (88/91)	VKUA 4546 A	
	Pick Up (60/75); F 350 (62/71); F1000 (85/92); F100 (56/79); F100 (todas) (66/); F350 Reforzada (66/70); Ranger (4x4) (2.5 D - 4.0) (98/)	VKUA 4554 A	
	F 350 (78/84); F 350/ F 250 (todos) (69/76); F 400/ F 500	VKUA 4562 A	
	F 600 (56/71); F 4000 (82/87); F 11000 (79/92); F 1000 (92/98); F 6000, F 700/ 7000, B 600 (66/)	VKUA 4565 A	
	F 400/ F 4000 (75/81); F 350 (71/77); F 2000 (79/82); F 1000 Super Cab (96/98); F 1000 (92/98); F 100/ F 350 (67/71); F 100 (Maxxion y MWM); F 100 (4x4) (mando delantero) (92/94); Ford Ranger; F 1000 (diesel y nafta); F 100 (diesel y nafta) (dos tramos con caja Hummer y Clark)	VKUA 4577 A	
	F 7000/ F 750 (71/81); F 700 (71/79); F 22000 (80/84); F 21000 (80/85); F 19000 (80/81); F 13000 (80/92); F 12000L/ F 14000HD (92/95); F 12000/ F 14000 (80/95); F 11000 (79/92); Cargo 814 (96/); 1313 Cargo/ 1314 Cargo/ 1415 Cargo (87/93); 1113 Cargo/ 1114 Cargo/ 1215 Cargo (87/92); F 600	VKUA 4579 A	
	F 22000(84/92); F 14000HD (92/98); F 12000L (95/98); F 12000/ F 14000 (95/00); 1618 Cargo/ 2217 Cargo (87/89); 1617 Cargo (87/89); 1615 Cargo/ 2218 Cargo (87/91); 1514 Cargo/ 1517 Cargo (85/86); 1225 Cargo (88/93); 1215 Cargo/ 1218 Cargo/ 1314 cargo (87/93); 1117 Cargo (87/92); 1114 Cargo/ 1116 Cargo (88/92); f 2000; Bus 1618/ 1617	VKUA 4584 A	
	F 14000/ F 16000 (99/00); 2324 Cargo (90/91); 2322 Cargo (91/95); 1622 Cargo (91/99); 1621 Cargo (88/94); 1619 Cargo/ 2221 Cargo/ 2319 Cargo (88/91); 1618 Omnibus (93/98); 1618 Cargo (88/89); 1422 Cargo (93/); 1419 Cargo (88/93)	VKUA 4588 A	
	Ranger (4x4/ 4x2) (Diesel/ Nafta); Explorer (4x4/ 4x2) (2,5/ 4,0/ 2,5D)	VKUA 4592 A	
	Ford (Línea liviana)	Taurus (todos) (74/85); Sierra (todos)	VKUA 4550 A
		Falcon; Fairlane	VKUA 4554 A
GAZ	Camión	VKUA 4553 A	
General Motors	Opel K 180 (todos) (74/78); Chevette/ Chevy/ Opala (74/); Chevette (73/95)	VKUA 4550 A	
	Chevrolet 400 (62/74); Chevy (todos) (69/78); Chevrolet (todos) (64/78); Chevrolet coches (55/69); pick up; Valiant III/ IV; Veraneo, A/ C/ D- 10/ 14/ 15; C15 A (64/77); C10/ C15 (70/76); Bonanza (89/95); ACD14 (79/89); ACD10 (64/82); AC15 (64/70); AC14 (65/85); AC10/ CD14 (70/84)	VKUA 4554 A	
	Chevette/ Opala (68/73)	VKUA 4556 A	
	CS 300 (todos) (69/74); Chevrolet 3800 y 4400; C 14; C 30 (56/66)	VKUA 4562 A	
	Bedford (todos) (62/68); Chevrolet 6400S/ 6500S/ 6800Z; Chevrolet (todos) (69/78); Silverado Modelo Nuevo con diferencial autobloqueante; Pick up A/C/D40; Silverado Modelo nuevo; Pick up D20; C 50/ 60/ 70/ 614/ 714/ 814; Silverado (97/00); Grand Blazer (99/00); D 75 (70/80); D 65 (72/76); D 64 (87/89); D 20 (78/98); CD 68 (72/80); CD 65 (70/89); C 65 (72/89); C 64/ CD 64/ D 74 (87/89); Bonanza (89/95); AC 40/ D 40 (81/95); 6-100/ 6-150 (98/00)	VKUA 4565 A	
	S 10 Cabine Dupla/ S 10 Cabine estendida (97/00); S 10 (95/98); Grand Blazer (99/); D 20 (78/98); Bonanza (89/95); Blazer (96/98); AC 25/ D 25 (85/96); AC 24/ D 24 (82/96); AC 20/ ACD 20/ ACD 24/ ACD 25 (81/96); AC 10/ ACD 10/ ACD 14 (82/89); Pick up A/C/D14; D - 10; A/ C/ D - 20/ 24/ 25	VKUA 4577 A	
	Chevrolet (57); Pick up D 60/ 64/ 65/ 68/ 70/ 74/ 75/ 78	VKUA 4579 A	
	Pick up A/C/D - 64/ 65/ 68; A/C/D - 74/ 75/ 78/ 85/ 88/ 98; Canavieiro	VKUA 4584 A	
	15-190 (99/00); 14-190/ 16-220 (98/00); 12-170 (98/)	VKUA 4588 A	
	Chevrolet Importado (60/83)	VKUA 4593 A	
I.M.E.	Rastrojero	VKUA 4554 A	
	SM 81 - lado diferencial (75/); M 91 - lado diferencial (95/); M 93 - lado diferencial (75/); Frontal Ranquel	VKUA 4562 A	
International	Serie 170-1700-180-1800; Serie 190-1900-200-2000-210-230 (73/77); Serie 300-400-4000 (65/72); Serie 600-6000-8000 (62/72)	VKUA 4532 A	
Isuzu	Luv	VKUA 4548 A	
J.I. Case	Tractor 9440	VKUA 4544 A	
	580 H, 1x58	VKUA 4554 A	

MARCA	MODELO	CODIGO SKF	
J.I. Case	W 7E	VKUA 4565 A	
	LC/ LY 80; LY2P; 80 P	VKUA 4584 A	
Jaguar	XK 150; 2.4 MK.1; 11, 3.4 MK. 11 (55/69); 3.4 S, 3.8 MK. 11 (59-69); MK. 1X (58/61)	VKUA 4515 A	
Komatsu (Dresser)	D 30/ 50/ 50A AY; 150 A.660 MII	VKUA 4550 A	
	Crane KAR/ AX/ AY/ 150A	VKUA 4565 A	
Lada	Laika	VKUA 4556 A	
Land Rover	88 Bis 109 Serie 2; Defender (mando trasero-delantero)	VKUA 4515 A	
Mack	B 61 S-SX, F 785 ST 6x4; NR 14; R 609 S	VKUA 4532 A	
Maferesa	Omnibus M 210	VKUA 4590 A	
Magirus	Tractores Varios	VKUA 4552 A	
Mandos agrícolas universal		VKUA 4569 A	
Máquinas Viales		VKUA 4519 A	
Máquinas Viales		VKUA 4533 A	
Máquinas Viales		VKUA 4541 A	
Máquinas Viales		VKUA 4542 A	
Máquinas Viales		VKUA 4564 A	
Maserati	Ghibli 4.7, México 4.2 u 4.7; 3500; 3700; 4000 GTI; GTIS; 4200	VKUA 4515 A	
Massey Ferguson	Tractores Varios	VKUA 4554 A	
Mercedes Benz (Pesada)	O 400UPA / OH 1625L/ OH 1628L (95/); O 400RS/ O 400 RSD/ O 400 RSE (96/)	VKUA 4528 A	
	1723/ 1723S/ L 1623/ LS 1623/ OH 1623 LG (96/)	VKUA 4546 A	
	OH 1420 (98/); OF 1721 (98/01); OF 1417 (99/01); 1418/ 1418R/ 1720/ L 1218/ L 1218R/ L 1418/ L 1418R/ L 1620 (96/); 1215C/ OH 1421L/ OH 1621L (99/)	VKUA 4547 A	
	LS 1924 (76/84); LK 1621 (96/); LB 2318 (90/93); L 1621/ L 1622 (89/96); 1721/ 1721S/ 1722S (91/96); 1618; 1620; 1622	VKUA 4552 A	
	LS 1935/ LS 1938 (90/95); LS 1934 (88/90); LS 1933 (87/89); LS 1932 (86/88); LS 1929 (83/87); LS 1924A (76/83); LS 1625 (90/93); L 1525 (87/90); LS 1524 (85/87); L 1633/ L 2325/ LK 2325/ LS 1630/ LS 1633 (90/98); L 1625 (90/96)	VKUA 4557 A	
	2428; L 1938/2638; LK 2638; LS 1938/2638	VKUA 4560 A	
	Sprinter (96/99); L 709/ L 710 (91/93)	VKUA 4565 A	
	OH 1115L (00/); OF 1315 (87/94); O 364 (78/89); O 362 (71/79); O 352 (69/71); O 321 (60/71); LP 1113/ LPO 1113/ OF 1113 (70/79); LO 814/ LO 914 (94/); LO 812 (88/91); LK 1614 (90/95); LK 1516 (80/86); LK 1414 (89/96); LK 1316 (75/87); LB 2216 (76/87); LB 2213 (72/87); LAK 1418 (89/98); LAK 1314 (87/88); LA 1418 (89/99); LA 1313/ LO 1113 (80/87); L 709/ L 912/ LB 2217/ LK 1314/ LO 809/ OF 1115 (87/91); L 2314 (90/93); L 2217 (77/91); L 2216 (77/88); L 2215 (85/86); L 2213/ LK 1113/ LK 1313/ LK 1513 (71/87); L 2014 (87/90); L 1614 (89/94); L 1517/ LK 1317/ LK 1517 (86/87); L 1513/ L 2013/ L 608 (70/87); L 1317 (86/90); L 1316/ L 1516 (75/86); L 1315 (80); LK 1214/ LK 1214 (89/97); L 1115 (85/87); L 1114/ L 1118/ L 1314/ L 1318/ L 1514/ L 1518/ L 2214/ LK 1114/ LK 1118/ LK 1318/ LK 1514/ LK 1518/ LPO 1114 (87/89); L 1113/ L 1313/ OF 1313 (70/87); 1718A (91/99); 1414K (90/96)	VKUA 4569 A	
	LK 1519 (76/87); O 326 (66/71); O 355 (74/78); O 364/ O 364 ROD (78/89); OH 1520 (89/95); OH 1517 (76/79); LAK 1418 (89/98); LAK 1314 (87/88); LA 1418 (89/99); LA 1313/ OH 1419 (80/87); L 2318 (90/99); L 2220/ LB 2220/ LK 2220 (87/91); L 2219/ LB 2219/ LK 2219 (78/87); L 1519/ LS 1519 (73/87); L 1319 (84/86); L 1218/ 1418/ L 1418E/ LK 1418/ LK 1618 (89/92); 1718A (91/99); 1718/ 1718K (91/96); 1218/ OF 1318/ OH 1318 (90/96); 1521; 1419	VKUA 4571 A	
	LO 812 (93/96); LO 809 (91/94); L 710 (93/); L 912 (93/94); L 709 (93/95); L 813/ 913	VKUA 4579 A	
	L 914 (94/); L 1114 (96/97)	VKUA 4584 A	
	OH 1421L/ OH 1621L (96/98); OF 1620-1 (93/94); OF 1620 (94/97); L 2318 (92/99); L 1218E (94/96); L 1218/ L 1418/ L 1418E/ L 1618/ LK 1418/ LK 1618 (92/96); 1718K/ 1720K/ LK1418R/ LK 1620/ LK 1218R/ OF 1318/ OH 1318/ OH 1420/ OH 1520/ OH 1521 (96/); 1718A (00/)	VKUA 4588 A	
	OH 1628L (98/); OH 1621L (97/98); O 400 UL/ OH 1623LG (96/); O 370 RS (91/95); LB 2325/ LK 2325 (96/98); L 2328 (90/99); 2418 (01/); 2423B/ 2423K (99/); 2418 (92/99)	VKUA 4590 A	
	Mitsubishi	Colt Galant A1 y A2 (69/71); Colt Galant GTO M1, M2 y M3 (71/); L200 (mando delantero) (todas)	VKUA 4510 A
		Colt Station; Wagon 80 (78/);Jeep Pick Up; L200/ L300 (mando trasero todas); Montero (2.5 /2.8)	VKUA 4511 A
New Canter		VKUA 4553 A	
Muller	TM 14 Forest TS 22/ 22 SP	VKUA 4532 A	
	VAP 55/ 70/ 70E	VKUA 4550 A	
	Tractor TM-25/ 28/ 31-TI-36	VKUA 4554 A	
	AP 20	VKUA 4565 A	
	TI 36; TM 25/ 28/ 31; W 23 B/C	VKUA 4581 A	

MARCA	MODELO	CODIGO SKF
Muller	AP 23/ 26	VKUA 4584 A
	Tractor TM-17	VKUA 4588 A
Navistar	9800 (00/); 9200 (98/00)	VKUA 4533 A
Nissan	Camioneta	VKUA 4511 A
	4700/ 4900/ 9200 (98/00); 9800 (00/)	VKUA 4546 A
	4900 (98/00)	VKUA 4588 A
Randon	RK 411	VKUA 4532 A
	RK 425	VKUA 4554 A
	RK 424/ 425	VKUA 4581 A
	RK 435	VKUA 4593 A
Renault	R4; R6; R12; R16 (68/)	VKUA 4515 A
Scania	P94/93	VKUA 4538 A
	B76/ L76/ LS 76	VKUA 4541 A
	L-75	VKUA 4544 A
	P-50; 112 M; T 114 P 50 6x4	VKUA 4559 A
	T 113 (91/98); S 112 (83/90); R 142/ T 112/ T 142 (81/91); R 112 (82/91); LS 111/ LT 111 (76/81); LKT 141 (78/81); LK 111/ LKS 111 (78/82); L 113 (91/96); L 111 (76/81); L 101/ L 110/ LS 101/ LS 110 (71/76); K 112/ KT 112 (83/92); F 113/ K 113 (90/98); F 112 (88/91); BR 115 (72/76); BR 111/ BR 116 (76/83); Omnibus	VKUA 4574 A
	T 113 (91/98); R 142/ T 112/ T 142 (81/91); R 112 (82/91); LKS 111 (78/82); LK 141/ LKS 141/ LKT 141 (78/81); LK 140/ LKS 140 (75/79); LK 111 (78/82); L 113 (91/96); L 111/ LS 111/ LT 111 (76/81); L 110/ LS 110 (71/76); LT - 110; LK - 140; LK/ LKS/ LKT - 141; L/ LS - 76	VKUA 4581 A
	R-112; T-112; K-112; Camión Omnibus	VKUA 4590 A
	T 113 (91/98); T 112 (81/91); R 112 (82/91)	VKUA 4593 A
	Serie 1410	VKUA 4519 A
	Serie 1500	VKUA 4584 A
Serie 1600	VKUA 4544 A	
Serie 1650	VKUA 4526 A	
Serie 1650	VKUA 4541 A	
Serie 1650	VKUA 4542 A	
Serie 1710	VKUA 4528 A	
Serie 1760	VKUA 4564 A	
Serie 1810	VKUA 4533 A	
Siam		VKUA 4556 A
Tema Terra	SPV-48/ 168	VKUA 4550 A
	SP - 255/ 3000/ 8000; TT - 1014; SPV 735 VA/ DD/ 755/ 48/ 68/ 84	VKUA 4565 A
	SPV - 48/ 168	VKUA 4577 A
	SP 5500/ 8000	VKUA 4579 A
	SP - 255/ 12000	VKUA 4584 A
Terex	611/ 612/ 615/ 616/ 629/ 630; 72-52B; R-22; TS-14B; VAI-MI-50	VKUA 4528 A
	R - 35C; 8 - 22C (33 - 03A)	VKUA 4581 A
	611/ 612/ 615/ 616/ 629/ 630; 72-52B; TS-14B (2.053.744)	VKUA 4584 A
	633; 634; R-35; 33-09; S-14 (9.052.692); R-35B	VKUA 4593 A
Toyota	Hilux	VKUA 4504 A
	Crown 2000/ 2600 (70/); Hilux 4x4 (79/)	VKUA 4548 A
	Corona 1500 y Line (60/64); Crown y Crown Master Line (58/67); Hilux (68/72); Dyna (58/62); Hiace (72/); Toyoace y Light Stout (58/65); BUS (67/)	VKUA 4551 A
	Hilux 4x2	VKUA 4554 A
Valtra	128/ 148 (4x4)	VKUA 4550 A
	128/ 148/ 685/ 785/ 885/ 980/ 985/ 1080 (4x4), Semi - eixo	VKUA 4565 A
	128/ 148/ 1780 (4x4)	VKUA 4569 A
Volkswagen	26-300 (00/); 24-220/ 24-250 (95/)	VKUA 4532 A
	40-300 (99/)	VKUA 4533 A
	35-300 (91/); 24-250 (92/95); 23-220/ 24-220 (91/95); 17-300/ 26-300 (00/); 16-300 (98/)	VKUA 4546 A
	17-210; 16-200	VKUA 4547 A
	Kombi; Dodge Charger/ Dodge Dart (69/); D 400 (69/82)	VKUA 4554 A

MARCA	MODELO	CODIGO SKF
Volkswagen	8.100 (97/99); 7.90S (87/93); 7.100 (94/99); 6.90 (83/87); 6.80 (82/86); 6.140 (82/87)	VKUA 4565 A
	P 400 (69/82)	VKUA 4577 A
	L 80 (96/97); D - 950 (74/81); D - 1400/ E - 13/ E - 21 (81/85); 7.110S (90/93); 7.100/ 8.140/ 9.140 (94/99); 14 - 140 (86/92); 12 - 140H (92/97); 12 - 140 (87/91); 11 - 160 (86/); 11-140 (88/92); 11 -130/ 13-130 (81/88)	VKUA 4579 A
	22-160 (86/91); 22-140 (87/91); 14-170/ 16-170 (86/99); 14-150 (91/99); 12-140T/ 12-170BT (97/99)	VKUA 4584 A
	22-210 (88-95); 17-220 (91/00); 16-220 (91/99); 16-210 CO (97/); 16-180 (93/97); 14-220 (92/99); 14-210/ 15-210/ 16-210 (88/91); 14-200 (91/94)	VKUA 4588 A
Volvo	142/ 144/ 145 (74/); 242/ 244/ 245 (75/)	VKUA 4515 A
	Serie 265 N 86; FB 88; NB 88 (69/)	VKUA 4532 A
	B 58; B 58E	VKUA 4541 A
	B58 cardan de ventilador (79/98); B10M cardan de ventilador (88/)	VKUA 4550 A
	B58 cardan de ventilador (79/98); B10M cardan de ventilador (88/)	VKUA 4554 A
	FH 12; FM 10; FM 12; NH 12	VKUA 4560 A
	NL 10 (91/99); N 10/ N 12 (80/91); B 7R (98/); B58/ B 58E (79/98); B 12B (94/); B 10R (86/94); B 10M articulado (86/); B 10M (86/98)	VKUA 4581 A
	NL 10/ NL 12 (91/99); N 10/ N 12 (80/91)	VKUA 4590 A
	NL 10/ NL 12 (91/99); N 10/ N 12 (80/91); B 10R (86/)	VKUA 4593 A
White	Serie 2000 (62/); Serie 400 (57/67)	VKUA 4532 A
Zanello	Articulado; Con motor Scania	VKUA 4532 A
	Chico	VKUA 4565 A
	CT - 027; AST - 30	VKUA 4584 A

Aplicaciones por Modelo

CODIGO SKF	APLICACIÓN
VKUA 4504 A	Toyota: Hilux
VKUA 4505 A	Fiat / Iveco: 619/ 697
VKUA 4506 A	Fiat / Iveco: Eurotrakker
VKUA 4510 A	Mitsubishi: Colt Galant A1 y A2 (69/71); Colt Galant GTO M1, M2 y M3 (71/); L200 (mando delantero) (todas)
VKUA 4511 A	Mitsubishi: Colt Station; Wagon 80 (78/);Jeep Pick Up; L200/ L300 (mando trasero todas); Montero (2.5 /2.8) Nissan: Camioneta
VKUA 4515 A	Ferrari: 330 GTC Coupé; 365 GTB/4 (68/); 365 GTC/4; 365 GT/BB (71/); 365 GT/4 2x2 (72/)
	Fiat / Iveco: 616 N/ N1; 615 N/ N1
	Ford: Transit
	Jaguar: XK 150; 2.4 MK.1; 11, 3.4 MK. 11 (55/69); 3.4 S, 3.8 MK. 11 (59-69); MK. 1X (58/61)
	Land Rover: 88 Bis 109 Serie 2; Defender (mando trasero-delantero)
	Maserati: Ghibli 4.7, México 4.2 u 4.7; 3500; 3700; 4000 GTI; GTIS; 4200
Renault: R4; R6; R12; R16 (68/)	
Volvo: 142/ 144/ 145 (74/); 242/ 244/ 245 (75/)	
VKUA 4519 A	Maquinas Viales
	Serie 1410
VKUA 4526 A	Serie 1650
VKUA 4528 A	Fiat / Iveco: 160/697; 682 Grande Seg. Ext.
	Ford: Ford 1.5; y 2.0 TT (importado) (57/83)
	Mercades Benz (Pesada): O 400UPA / OH 1625L/ OH 1628L (95/); O 400RS/ O 400 RSD/ O 400 RSE (96/)
	Serie 1710
Terex: 611/ 612/ 615/ 616/ 629/ 630; 72-52B; R-22; TS-14B; VAI-MI-50	
VKUA 4532 A	Bedford: ERV 3W 941/3; ERV 6 (KMR); ERV 1W 941/3; ERV 3 (KMH); ERT 8W 941/2/3; ERV 1. ETC.
	Chrysler / Dodge: 3 Ton Serie 800 (60/75); 4 y 5 Ton Serie 800 (73); 2.5 Ton Serie 700 (60/72); 4 y 5 Ton Serie 900 y 1000 (64/72)
	Clark - Michigan: L-90
	Ford: 2630 Cargo (91/); 2425 Cargo (91/95); 2422 Cargo (88/95); Serie 600, 650, 6000 (75/77); NT 850 D Serie m. Diesel Motor (66/72)
	International: Serie 170-1700-180-1800; Serie 190-1900-200-2000-210-230 (73/77); Serie 300-400-4000 (65/72); Serie 600-6000-8000 (62/72)
	Mack: B 61 S-SX, F 785 ST 6x4; NR 14; R 609 S
	Muller: TM 14 Forest TS 22/ 22 SP
	Randon: RK 411

CODIGO SKF	APLICACIÓN
VKUA 4532 A	<p>Randon: RK 411</p> <p>Volkswagen: 26-300 (00/); 24-220/ 24-250 (95/)</p> <p>Volvo: Serie 265 N 86; FB 88; NB 88 (69/)</p> <p>White: Serie 2000 (62/); Serie 400 (57/67)</p> <p>Zanella: Articulado; Con motor Scania</p>
VKUA 4533 A	<p>Ford: 4030 Cargo (95/)</p> <p>Máquinas Viales</p> <p>Navistar: 9800 (00/); 9200 (98/00)</p> <p>Serie 1810</p> <p>Volkswagen: 40-300 (99/)</p>
VKUA 4538 A	Scania: P94/93
VKUA 4541 A	<p>Máquinas Viales</p> <p>Scania: B76/ L76/ LS 76</p> <p>Serie 1650</p> <p>Volvo: B 58; B 58E</p>
VKUA 4542 A	<p>Máquinas Viales</p> <p>Serie 1650</p>
VKUA 4544 A	<p>J.I. Case: Tractor 9440</p> <p>Scania: L-75</p> <p>Serie 1600</p>
VKUA 4546 A	<p>Dina-Dimex: D-1721 N/ D1721T/ D1725N/ D1725T (99/)</p> <p>El Detalle Bus: OA 105</p> <p>Ford: 3530 Cargo (91/96); 2425 Cargo (91/95); 2422 Cargo (88/97); 2324 Cargo (90/91); 1630 Cargo/ 2630 Cargo (91/); 1621 Cargo/ 1624 Cargo (88/94); 1521 Cargo/2321 Cargo/ 3021 Cargo (88/91)</p> <p>Mercades Benz (Pesada): 1723/ 1723S/ L 1623/ LS 1623/ OH 1623 LG (96/)</p> <p>Nissan: 4700/ 4900/ 9200 (98/00); 9800 (00/)</p> <p>Volkswagen: 35-300 (91/); 24-250 (92/95); 23-220/ 24-220 (91/95); 17-300/ 26-300 (00/); 16-300 (98/)</p>
VKUA 4547 A	<p>Mercades Benz (Pesada): OH 1420 (98/); OF 1721 (98/01); OF 1417 (99/01); 1418/ 1418R/ 1720/ L 1218/ L 1218R/ L 1418/ L 1418R/ L 1620 (96/); 1215C/ OH 1421L/ OH 1621L (99/)</p> <p>Volkswagen: 17-210; 16-200</p>
VKUA 4548 A	<p>Isuzu: Luv</p> <p>Toyota: Crown 2000/ 2600 (70/); Hilux 4x4 (79/)</p>
VKUA 4550 A	<p>Clark - Michigan: C-300 FY</p> <p>Dynapac: CA-15/ CA-25/ CA-35</p> <p>Fiat Allis: AD 7 B/TA (7.5216.003)</p> <p>Ford (Linea liviana): Taunus (todos) (74/85); Sierra (todos)</p> <p>General Motors: Opel K 180 (todos) (74/78); Chevette/ Chevy/ Opala (74/); Chevette (73/95)</p> <p>Komatsu (Dresser): D 30/ 50/ 50A AY; 150 A.660 MII</p> <p>Muller: VAP 55/ 70/ 70E</p> <p>Tema Terra: SPV-48/ 168</p> <p>Valtra: 128/ 148 (4x4)</p> <p>Volvo: B58 cardan de ventilador (79/98); B10M cardan de ventilador (88/)</p>
VKUA 4551 A	<p>Toyota: Corona 1500 y Line (60/64); Crown y Crown Master Line (58/67); Hilux (68/72); Dyna (58/62); Hiace (72/); Toyoace y Light Stout (58/65); BUS (67/)</p>
VKUA 4552 A	<p>Fiat / Iveco: 180/ 190/ 260/ 330</p> <p>Magirus: Tractores Varios</p> <p>Mercades Benz (Pesada): LS 1924 (76/84); LK 1621 (96/); LB 2318 (90/93); L 1621/ L 1622 (89/96); 1721/ 1721S/ 1722S (91/96); 1618; 1620; 1622</p>
VKUA 4553 A	<p>Chrysler / Dodge: Jeep ARO</p> <p>Daihatsu: Hijet</p> <p>GAZ: Camión</p> <p>Mitsubishi: New Canter</p>
VKUA 4554 A	<p>Caterpillar: Bulldozer 120 B/ 140 B</p> <p>Chrysler / Dodge: Cherokee (todas) (USA); Gran Cherokee (todas); Dodge Pick Up D100 y D200 (63/81); Willys; Gladiator</p> <p>Dynapac: CF-47; CH-47; CHF-47</p>

CODIGO SKF	APLICACIÓN
VKUA 4554 A	Engesa: Tractor 1124
	Fiat / Iveco: Daily 35.10 Chassi Cabine/ Daily Furgao (00/)
	FNH: FNH
	Ford: Pick Up (60/75); F 350 (62/71); F1000 (85/92); F100 (56/79); F100 (todas) (66/); F350 Reforzada (66/70); Falcon; Fairlane; Ranger (4x4) (2.5 D - 4.0) (98/)
	General Motors: Chevrolet 400 (62/74); Chevy (todos) (69/78); Chevrolet (todos) (64/78); Chevrolet coches (55/69); pick up; Valiant III/ IV; Veraneio, A/ C/ D- 10/ 14/ 15; C15 A (64/77); C10/ C15 (70/76); Bonanza (89/95); ACD14 (79/89); ACD10 (64/82); AC15 (64/70); AC14 (65/85); AC10/ CD14 (70/84)
	I.M.E.: Rastrojero
	J.I. Case: 580 H, 1x58
	Massey Ferguson: Tractores Varios
	Muller: Tractor TM-25/ 28/ 31-TI-36
	Randon: RK 425
	Toyota: Hilux 4x2
	Volkswagen: Kombi; Dodge Charger/ Dodge Dart (69/); D 400 (69/82)
	Volvo: B58 cardan de ventilador (79/98); B10M cardan de ventilador (88/)
	VKUA 4556 A
Fiat (Linea Liviana): 1100/ 1500/ 1600/ 125	
Fiat Allis: AD 7B	
General Motors: Chevette/ Opala (68/73)	
Lada: Laika	
Siam	
VKUA 4557 A	Mercades Benz (Pesada): LS 1935/ LS 1938 (90/95); LS 1934 (88/90); LS 1933 (87/89); LS 1932 (86/88); LS 1929 (83/87); LS 1924A (76/83); LS 1625 (90/93); L 1525 (87/90); LS 1524 (85/87); L 1633/ L 2325/ LK 2325/ LS 1630/ LS 1633 (90/98); L 1625 (90/96)
VKUA 4559 A	Scania: P-50; 112 M; T 114 P 50 6x4
VKUA 4560 A	Fiat / Iveco: Eurotech HM 200E37/ 450E37/ Power Star/ Cursor
	Mercades Benz (Pesada): 2428; L 1938/2638; LK 2638; LS 1938/2638
	Volvo: FH 12; FM 10; FM 12; NH 12
VKUA 4562 A	Ford: F 350 (78/84); F 350/ F 250 (todos) (69/76); F 400/ F 500
	General Motors: CS 300 (todos) (69/74); Chevrolet 3800y 4400; C 14; C 30 (56/66)
	I.M.E.: SM 81 - lado diferencial (75/); M 91 - lado diferencial (95/); M 93 - lado diferencial (75/); Frontal Ranquel
VKUA 4564 A	Máquinas Viales
	Serie 1760
VKUA 4565 A	Agrale: Volare (96/00); MA 5.5T (94/96); 7000D/ 7000DX/ 7500TD (93/00); 6000D (98/00); 5010 (94/98); 4500D/ 5000D (94/97); 1800MA (88/96)
	Bedford: Bedford (63/72)
	Chrysler / Dodge: Dodge DP 500 (67/81); Dodge DP 600 (66/) DP 800 (66/); Dodge D 400/ 500/ 600/ 800 (66/)
	Clark - Michigan: C 300HY/ 500 Y, 40/ 50/ 60/ 110/ 135/ 155; L - 30
	Dynapac: CA - 25/ 35; CP - 15/21
	Engesa: Engesa
	Fiat / Iveco: Daily 49.10 Chassi Cabine; Daily 49.10 Furgao; Daily 49.12 Furgao; Daily 49.12 Chassi Cabine; Daily 49.12 Scudato; Daily 35.12 Chassi Cabine (todos) (00/); Iveco Daily; 130; 70/180; 190E; 210GM; 2105L
	Fiat Allis: FR 12M; 1900B; 134; 250A; S90 (7150178015)
	Ford: F 600 (56/71); F 4000 (82/87); F 11000 (79/92); F 1000 (92/98); F 6000, F 700/ 7000, B 600 (66/)
	General Motors: Bedford (todos) (62/68); Chevrolet 6400S/ 6500S/ 6800Z; Chevrolet (todos) (69/78); Silverado Modelo Nuevo con diferencial autobloqueante; Pick up A/C/D40; Silverado Modelo nuevo; Pick up D20; C 50/ 60/ 70/ 614/ 714/ 814; Silverado (97/00); Grand Blazer (99/00); D 75 (70/80); D 65 (72/76); D 64 (87/89); D 20 (78/98); CD 68 (72/80); CD 65 (70/89); C 65 (72/89); C 64/ CD 64/ D 74 (87/89); Bonanza (89/95); AC 40/ D 40 (81/95); 6-100/ 6-150 (98/00)
	J.I. Case: W 7E
	Komatsu (Dresser): Crane KAR/ AX/ AY/ 150A
	Mercades Benz (Pesada): Sprinter (96/99); L 709/ L 710 (91/93)
	Muller: AP 20
	Tema Terra: SP - 255/ 3000/ 8000; TT - 1014; SPV 735 VA/ DD/ 755/ 48/ 68/ 84
	Valtra: 128/ 148/ 685/ 785/ 885/ 980/ 985/ 1080 (4x4), Semi - eixo
	Volkswagen: 8.100 (97/99); 7.90S (87/93); 7.100 (94/99); 6.90 (83/87); 6.80 (82/86); 6.140 (82/87)
Zanello: Chico	
VKUA 4569 A	Mandos agrícolas universal

CODIGO SKF	APLICACIÓN
VKUA 4569 A	<p>Mercedes Benz (Pesada): OH 1115L (00/); OF 1315 (87/94); O 364 (78/89); O 362 (71/79); O 352 (69/71); O 321 (60/71); LP 1113/ LPO 1113/ OF 1113 (70/79); LO 814/ LO 914 (94/); LO 812 (88/91); LK 1614 (90/95); LK 1516 (80/86); LK 1414 (89/96); LK 1316 (75/87); LB 2216 (76/87); LB 2213 (72/87); LAK 1418 (89/98); LAK 1314 (87/88); LA 1418 (89/99); LA 1313/ LO 1113 (80/87); L 709/ L 912/ LB 2217/ LK 1314/ LO 809/ OF 1115 (87/91); L 2314 (90/93); L 2217 (77/91); L 2216 (77/88); L 2215 (85/86); L 2213/ LK 1113/ LK 1313/ LK 1513 (71/87); L 2014 (87/90); L 1614 (89/94); L 1517/ LK 1317/ LK 1517 (86/87); L 1513/ L 2013/ L 608 (70/87); L 1317 (86/90); L 1316/ L 1516 (75/86); L 1315 (80); LK 1214/ LK 1214 (89/97); L 1115 (85/87); L 1114/ L 1118/ L 1314/ L 1318/ L 1514/ L 1518/ L 2214/ LK 1114/ LK 1118/ LK 1318/ LK 1514/ LK 1518/ LPO 1114 (87/89); L 1113/ L 1313/ OF 1313 (70/87); 1718A (91/99); 1414K (90/96)</p> <p>Valtra: 128/ 148/ 1780 (4x4)</p>
VKUA 4571 A	<p>Mercedes Benz (Pesada): LK 1519 (76/87); O 326 (66/71); O 355 (74/78); O 364/ O 364 ROD (78/89); OH 1520 (89/95); OH 1517 (76/79); LAK 1418 (89/98); LAK 1314 (87/88); LA 1418 (89/99); LA 1313/ OH 1419 (80/87); L 2318 (90/99); L 2220/ LB 2220/ LK 2220 (87/91); L 2219/ LB 2219/ LK 2219 (78/87); L 1519/ LS 1519 (73/87); L 1319 (84/86); L 1218/ 1418/ L 1418E/ LK 1418/ LK 1618 (89/92); 1718A (91/99); 1718/ 1718K (91/96); 1218/ OF 1318/ OH 1318 (90/96); 1521; 1419</p>
VKUA 4574 A	<p>Scania: T 113 (91/98); S 112 (83/90); R 142/ T 112/ T 142 (81/91); R 112 (82/91); LS 111/ LT 111 (76/81); LKT 141 (78/81); LK 111/ LKS 111 (78/82); L 113 (91/96); L 111 (76/81); L 101/ L 110/ LS 101/ LS 110 (71/76); K 112/ KT 112 (83/92); F 113/ K 113 (90/98); F 112 (88/91); BR 115 (72/76); BR 111/ BR 116 (76/83); Omnibus</p>
VKUA 4577 A	<p>Agrale: 4500D/ 5000D/ 5010 (94/); 1800D (88/96); 1600D (86/91)</p> <p>Dynapac: CA - 15</p> <p>Ford: F 400/ F 4000 (75/81); F 350 (71/77); F 2000 (79/82); F 1000 Super Cab (96/98); F 1000 (92/98); F 100/ F 350 (67/71); F 100 (Maxxion y MWM); F 100 (4x4) (mando delantero) (92/94); Ford Ranger; F 1000 (diesel y nafta); F 100 (diesel y nafta) (dos tramos con caja Hummer y Clark)</p> <p>General Motors: S 10 Cabine Dupla/ S 10 Cabine estendida (97/00); S 10 (95/98); Grand Blazer (99/); D 20 (78/98); Bonanza (89/95); Blazer (96/98); AC 25/ D 25 (85/96); AC 24/ D 24 (82/96); AC 20/ ACD 20/ ACD 24/ ACD 25 (81/96); AC 10/ ACD 10/ ACD 14 (82/89); Pick up A/C/D14; D - 10; A/ C/ D - 20/ 24/ 25</p> <p>Tema Terra: SPV - 48/ 168</p> <p>Volkswagen: P 400 (69/82)</p>
VKUA 4579 A	<p>Agrale: MA 7.5T (96/00); 8500/ MA 8.5T (97/00); 7500 TDX (94/00); 6.0 TCA (98/00)</p> <p>Chrysler / Dodge: Dodge D - 800</p> <p>Dynapac: CP - 21/ 22/ 27</p> <p>Fiat / Iveco (Linea pesada): 120; 190H (Brasil)</p> <p>Ford: F 7000/ F 750 (71/81); F 700 (71/79); F 22000 (80/84); F 21000 (80/85); F 19000 (80/81); F 13000 (80/92); F 12000L/ F 14000HD (92/95); F 12000/ F 14000 (80/95); F 11000 (79/92); Cargo 814 (96/); 1313 Cargo/ 1314 Cargo/ 1415 Cargo (87/93); 1113 Cargo/ 1114 Cargo/ 1215 Cargo (87/92); F 600</p> <p>General Motors: Chevrolet (57); Pick up D 60/ 64/ 65/ 68/ 70/ 74/ 75/ 78</p> <p>Mercedes Benz (Pesada): LO 812 (93/96); LO 809 (91/94); L 710 (93/); L 912 (93/94); L 709 (93/95); L 813/ 913</p> <p>Tema Terra: SP 5500/ 8000</p> <p>Volkswagen: L 80 (96/97); D - 950 (74/81); D - 1400/ E - 13/ E - 21 (81/85); 7.110S (90/93); 7.100/ 8.140/ 9.140 (94/99); 14 - 140 (86/92); 12 - 140H (92/97); 12 - 140 (87/91); 11 - 160 (86/); 11-140 (88/92); 11 -130/ 13-130 (81/88)</p>
VKUA 4581 A	<p>Clark - Michigan: A 25 (6x6)</p> <p>Engesa: Tractor 1124</p> <p>Fiat / Iveco: 190 (76/); 190E; 190H</p> <p>Muller: TI 36; TM 25/ 28/ 31; W 23 B/C</p> <p>Randon: RK 424/ 425</p> <p>Scania: T 113 (91/98); R 142/ T 112/ T 142 (81/91); R 112 (82/91); LKS 111 (78/82); LK 141/ LKS 141/ LKT 141 (78/81); LK 140/ LKS 140 (75/79); LK 111 (78/82); L 113 (91/96); L 111/ LS 111/ LT 111 (76/81); L 110/ LS 110 (71/76); LT - 110; LK - 140; LK/ LKS/ LKT - 141; L/ LS - 76</p> <p>Terex: R - 35C; 8 - 22C (33 - 03A)</p> <p>Volvo: NL 10 (91/99); N 10/ N 12 (80/91); B 7R (98/); B58/ B 58E (79/98); B 12B (94/); B 10R (86/94); B 10M articulado (86/); B 10M (86/98)</p>
VKUA 4584 A	<p>Chrysler / Dodge: Dodge DD 1000 (78/)</p> <p>Dina-Dimex: D - 1416 (99/)</p> <p>Dynapac: CT 25; TR 25</p> <p>Fiat / Iveco: 130/ 140/ 190T; 673 (todos) (74/); 150; 619; Eurocargo 120 E15N</p> <p>Fiat Allis: FR 12M; 134BR; 1900B</p> <p>Ford: F 22000(84/92); F 14000HD (92/98); F 12000L (95/98); F 12000/ F 14000 (95/00); 1618 Cargo/ 2217 Cargo (87/89); 1617 Cargo (87/89); 1615 Cargo/ 2218 Cargo (87/91); 1514 Cargo/ 1517 Cargo (85/86); 1225 Cargo (88/93); 1215 Cargo/ 1218 Cargo/ 1314 cargo (87/93); 1117 Cargo (87/92); 1114 Cargo/ 1116 Cargo (88/92); f 2000; Bus 1618/ 1617</p> <p>General Motors: Pick up A/C/D - 64/ 65/ 68; A/C/D - 74/ 75/ 78/ 85/ 88/ 98; Canavieiro</p> <p>J.I. Case: LC/ LY 80; LY2P; 80 P</p> <p>Mercedes Benz (Pesada): L 914 (94/); L 1114 (96/97)</p> <p>Muller: AP 23/ 26</p> <p>Serie 1500</p>

CODIGO SKF	APLICACIÓN
VKUA 4584 A	Tema Terra: SP - 255/ 12000
	Terex: 611/ 612/ 615/ 616/ 629/ 630; 72-52B; TS-14B (2.053.744)
	Volkswagen: 22-160 (86/91); 22-140 (87/91); 14-170/ 16-170 (86/99); 14-150 (91/99); 12-140T/ 12-170BT (97/99)
VKUA 4588 A	Zanella: CT - 027; AST - 30
	Dynapac: Compactador Tamping CT - 25
	Fiat / Iveco: Eurocargo 150E20N/ Eurocargo 150E20T/ Eurocargo 160E23N/ Eurocargo 160E23T
	Ford: F 14000/ F 16000 (99/00); 2324 Cargo (90/91); 2322 Cargo (91/95); 1622 Cargo (91/99); 1621 Cargo (88/94); 1619 Cargo/ 2221 Cargo/ 2319 Cargo (88/91); 1618 Omnibus (93/98); 1618 Cargo (88/89); 1422 Cargo (93/); 1419 Cargo (88/93)
	General Motors: 15-190 (99/00); 14-190/ 16-220 (98/00); 12-170 (98/)
	Mercades Benz (Pesada): OH 1421L/ OH 1621L (96/98); OF 1620-1 (93/94); OF 1620 (94/97); L 2318 (92/99); L 1218E (94/96); L 1218/ L 1418/ L 1418E/ L 1618/ LK 1418/ LK 1618 (92/96); 1718K/ 1720K/ LK1418R/ LK 1620/ LK 1218R/ OF 1318/ OH 1318/ OH 1420/ OH 1520/ OH 1521 (96/); 1718A (00/)
	Muller: Tractor TM-17
	Nissan: 4900 (98/00)
	Volkswagen: 22-210 (88-95); 17-220 (91/00); 16-220 (91/99); 16-210 CO (97/); 16-180 (93/97); 14-220 (92/99); 14-210/ 15-210/ 16-210 (88/91); 14-200 (91/94)
	VKUA 4590 A
Mafersa: Omnibus M 210	
Mercades Benz (Pesada): OH 1628L (98/); OH 1621L (97/98); O 400 UL/ OH 1623LG (96/); O 370 RS (91/95); LB 2325/ LK 2325 (96/98); L 2328 (90/99); 2418 (01/); 2423B/ 2423K (99/); 2418 (92/99)	
Clark - Michigan: A 25 (6x6)	
Mafersa: Omnibus M 210	
Mercades Benz (Pesada): OH 1628L (98/); OH 1621L (97/98); O 400 UL/ OH 1623LG (96/); O 370 RS (91/95); LB 2325/ LK 2325 (96/98); L 2328 (90/99); 2418 (01/); 2423B/ 2423K (99/); 2418 (92/99)	
Scania: R-112; T-112; K-112; Camión Omnibus	
VKUA 4592 A	Volvo: NL 10/ NL 12 (91/99); N 10/ N 12 (80/91)
	Chrysler / Dodge: Cherokee
VKUA 4593 A	Ford: Ranger (4x4/ 4x2) (Diesel/ Nafta); Explorer (4x4/ 4x2) (2,5/ 4,0/ 2,5D)
	General Motors: Chevrolet Importado (60/83)
VKUA 4593 A	Randon: RK 435
	Scania: T 113 (91/98); T 112 (81/91); R 112 (82/91)
	Terex: 633; 634; R-35; 33-09; S-14 (9.052.692); R-35B
	Volvo: NL 10/ NL 12 (91/99); N 10/ N 12 (80/91); B 10R (86/)

Equivalencias OE

	OE	SKF
Agrale	5160X	VKUA 4565 A
	6003009007004	VKUA 4577 A
	6006009009003	VKUA 4565 A
	6007009163006	VKUA 4584 A
	6007009321000	VKUA 4579 A
Caterpillar	2Y4277	VKUA 4554 A
Ford	2994957	VKUA 4565 A
	2994958	VKUA 4554 A
	2994959	VKUA 4554 A
	2RD598089	VKUA 4579 A
	2SC598089	VKUA 4565 A
	83PU4758A	VKUA 4550 A
	84TU4635A	VKUA 4584 A
	85HU4635A	VKUA 4579 A
	88HU4635AA	VKUA 4588 A
	B6D7039A	VKUA 4554 A
	BCOC7039A	VKUA 4554 A
	BCOT7039A	VKUA 4565 A
	BD2M4705A	VKUA 4556 A
	BD2Y7039A	VKUA 4577 A

	OE	SKF
Ford	BD7T4635A	VKUA 4541 A
	BE2C7039A	VKUA 4554 A
	BF1X4635A	VKUA 4546 A
	BF1X4635C	VKUA 4548 A
	BF5X4635A	VKUA 4533 A
	BF7T4635A	VKUA 4592 A
	BF7T4635B	VKUA 4554 A
	SPL901X	VKUA 4547 A
	T2D598089	VKUA 4584 A
	TE3598089	VKUA 4588 A
	TMJ521353A	VKUA 4532 A
	TMJ598089	VKUA 4546 A
	GM	15619081
2676021		VKUA 4541 A
7352431		VKUA 4554 A
7364605		VKUA 4565 A
9297873		VKUA 4550 A
9298976		VKUA 4579 A
9300247		VKUA 4550 A
93325563		VKUA 4547 A
94622086		VKUA 4584 A
94628610		VKUA 4577 A
Iveco	7149141	VKUA 4588 A
	7149500	VKUA 4584 A
	7149670	VKUA 4560 A
	93160322	VKUA 4554 A
Mercedes Benz	3314100031	VKUA 4571 A
	3454107031	VKUA 4569 A
	3504107031	VKUA 4552 A
	3844100031	VKUA 4571 A
	3864100031	VKUA 4590 A
	3874100031	VKUA 4557 A
	4101231	VKUA 4565 A
	4101331	VKUA 4579 A
	4101431	VKUA 4569 A
	4101731	VKUA 4588 A
	4101931	VKUA 4584 A
	4102031	VKUA 4533 A
	4102131	VKUA 4593 A
	4102631	VKUA 4565 A
	4102731	VKUA 4547 A
	4103131	VKUA 4546 A
	4103231	VKUA 4528 A
	4103431	VKUA 4560 A
	4103831	VKUA 4560 A
	6204100031	VKUA 4557 A
	6654100031	VKUA 4533 A
	A0004102731	VKUA 4547 A
	A0004103131	VKUA 4546 A
	A0004103231	VKUA 4528 A
	A0004103831	VKUA 4560 A
	A3314110031	VKUA 4571 A
	A3844100031	VKUA 4571 A
	A3864100031	VKUA 4590 A
	A6654100031	VKUA 4533 A

	OE	SKF
Scania	167235	VKUA 4593 A
	1672352	VKUA 4593 A
	178258	VKUA 4574 A
	207563	VKUA 4581 A
	264043	VKUA 4574 A
	264044	VKUA 4581 A
	550612	VKUA 4574 A
	65146	VKUA 4544 A
	67531	VKUA 4541 A
	77277	VKUA 4544 A
Volvo	11992487	VKUA 4565 A
	11992488	VKUA 4584 A
	11993955	VKUA 4588 A
	11994891	VKUA 4581 A
	11994934	VKUA 4590 A
	1199888	VKUA 4565 A
	1992487	VKUA 4565 A
	1992488	VKUA 4584 A
	3319735	VKUA 4550 A
	3319762	VKUA 4541 A
	6885158	VKUA 4541 A
	6885159	VKUA 4581 A
	6885182	VKUA 4550 A
	6885514	VKUA 4593 A
	688552	VKUA 4554 A
	6885523	VKUA 4554 A
	6885565	VKUA 4590 A
	8127182	VKUA 4560 A
Volkswagen	12277742	VKUA 4546 A
	2994957	VKUA 4565 A
	2994958	VKUA 4554 A
	2994959	VKUA 4554 A
	2RD598089	VKUA 4579 A
	2T0525717	VKUA 4533 A
	2TG598089	VKUA 4547 A
	2T0525717	VKUA 4533 A
	2Z0525717	VKUA 4528 A
	4128409	VKUA 4577 A
	4128591	VKUA 4579 A
	T2D598089	VKUA 4584 A
	TE3598089	VKUA 4588 A
	TMJ521353A	VKUA 4532 A
	TMJ598089	VKUA 4546 A

Equivalencias Spicer

Código SPICER	Código SKF
5-12062X	VKUA 4590 A
5-12072X	VKUA 4559 A
5-12100X	VKUA 4571 A
5-12213X	VKUA 4569 A
5-12276X	VKUA 4574 A
5-12278X	VKUA 4581 A
5-12924X	VKUA 4552 A
5-12932X	VKUA 4557 A
5-153X	VKUA 4554 A

Código SPICER	Código SKF
5-625X (Sin Alemite)	VKUA 4554 A
5-160X	VKUA 4565 A
5-165X	VKUA 4541 A
5-178X	VKUA 4562 A
5-188X (Reten alma de acero)	VKUA 4579 A
5-263X	VKUA 4579 A
5-273X	VKUA 4577 A
5-155X	VKUA 4584 A
5-275X	VKUA 4584 A

Código SPICER	Código SKF
5-279X	VKUA 4532 A
5-280X	VKUA 4528 A
5-281X	VKUA 4593 A
5-101X	VKUA 4556 A
5-2X	VKUA 4556 A
5-310X	VKUA 4550 A
5-330X	VKUA 4526 A
5-407X	VKUA 4564 A
5-4143X	VKUA 4519 A

Código SPICER	Código SKF
5-438X	VKUA 4588 A
5-510X	VKUA 4533 A
5-515X	VKUA 4546 A
5-618X	VKUA 4592 A
5-7105X	VKUA 4542 A
5-77277X	VKUA 4544 A

Código SPICER	Código SKF
PT-1503X	VKUA 4510 A
PT-1508X	VKUA 4551 A
PT-1510X	VKUA 4548 A
PT-1516X	VKUA 4511 A
PT-183	VKUA 4505 A
PT-28X52	VKUA 4504 A

Código SPICER	Código SKF
PT-30X55	VKUA 4553 A
PT-38X148	VKUA 4538 A
PT-4X	VKUA 4515 A
PT-57X172	VKUA 4506 A
SPL 250-1X	VKUA 4560 A
SPL 90-1X	VKUA 4547 A

Equivalencias ETMA

Código ETMA	Código SKF
CR1001XL	VKUA 4554 A
CR1002	VKUA 4565 A
CR1003	VKUA 4562 A
CR1024	VKUA 4569 A
CR1037	VKUA 4505 A
CR1038	VKUA 4556 A
CR1042	VKUA 4550 A
CR1045	VKUA 4584 A
CR1049	VKUA 4577 A
CR1049 S/A	VKUA 4592 A
CR1055	VKUA 4551 A
CR1058	VKUA 4532 A

Código ETMA	Código SKF
CR1065	VKUA 4510 A
CR1082	VKUA 4548 A
CR1090	VKUA 4553 A
CR1093	VKUA 4515 A
CR1096	VKUA 4579 A
CR1098	VKUA 4593 A
CR1099	VKUA 4528 A
CR1102	VKUA 4511 A
CR1105	VKUA 4590 A
CR1115	VKUA 4574 A
CR1116	VKUA 4581 A
CR1121	VKUA 4571 A

Código ETMA	Código SKF
CR1122	VKUA 4552 A
CR1123	VKUA 4557 A
CR1128	VKUA 4544 A
CR1131	VKUA 4559 A
CR1164	VKUA 4588 A
CR1183	VKUA 4547 A
CR1192	VKUA 4533 A
CR1193	VKUA 4538 A
CR1195	VKUA 4506 A
CR1202	VKUA 4546 A
CR1222	VKUA 4542 A

Equivalencias Precisión

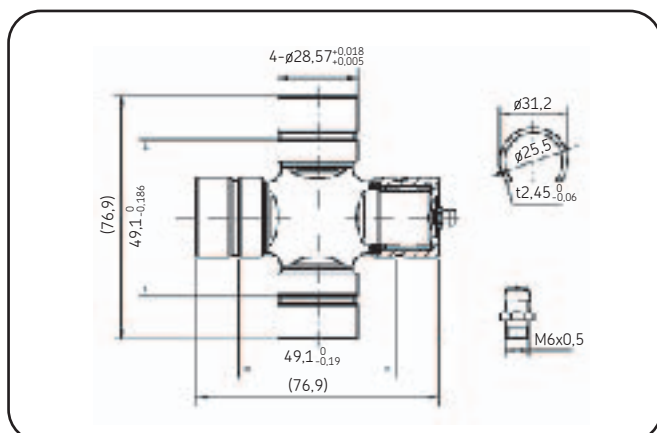
Código Precisión	Código SKF
240	VKUA 4550 A
330	VKUA 4565 A
331	VKUA 4562 A
333	VKUA 4532 A
334	VKUA 4528 A
340	VKUA 4556 A
343	VKUA 4515 A
344	VKUA 4515 A
349	VKUA 4556 A
351	VKUA 4579 A
354	VKUA 4577 A
357	VKUA 4554 A
358	VKUA 4584 A

Código Precisión	Código SKF
360	VKUA 4554 A
363	VKUA 4528 A
366	VKUA 4515 A
369	VKUA 4554 A
373	VKUA 4550 A
381	VKUA 4593 A
387	VKUA 4548 A
390	VKUA 4551 A
398	VKUA 4510 A
399	VKUA 4511 A
438	VKUA 4550 A
463	VKUA 4569 A
465	VKUA 4571 A

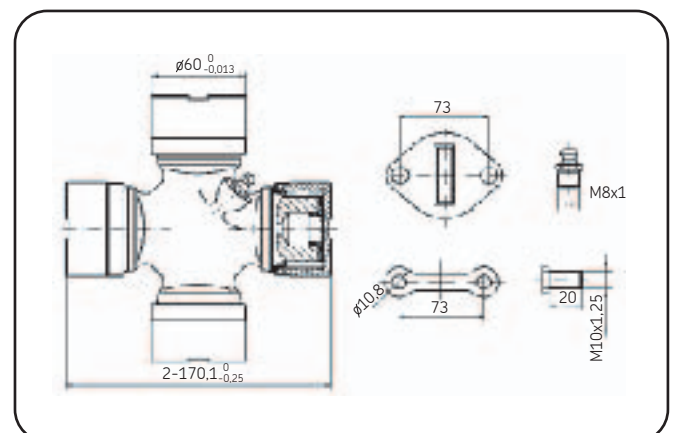
Código Precisión	Código SKF
475	VKUA 4588 A
476	VKUA 4546 A
478	VKUA 4533 A
811	VKUA 4554 A
916	VKUA 4532 A
917	VKUA 4528 A
948	VKUA 4579 A
949	VKUA 4562 A
954	VKUA 4562 A
955	VKUA 4565 A
979	VKUA 4584 A
1502	VKUA 4556 A
437G	VKUA 4550 A

GRÁFICOS

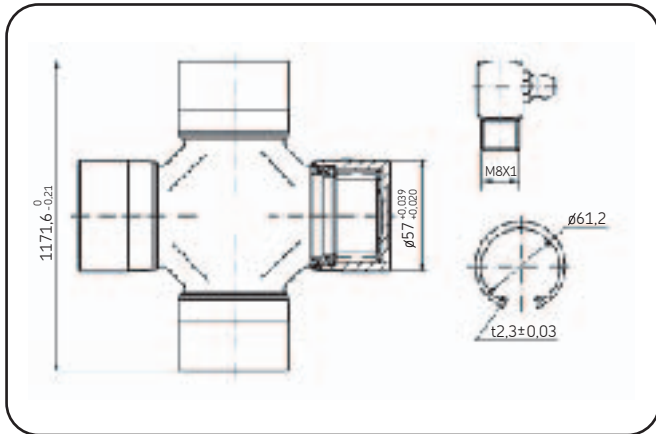
VKUA 4504A



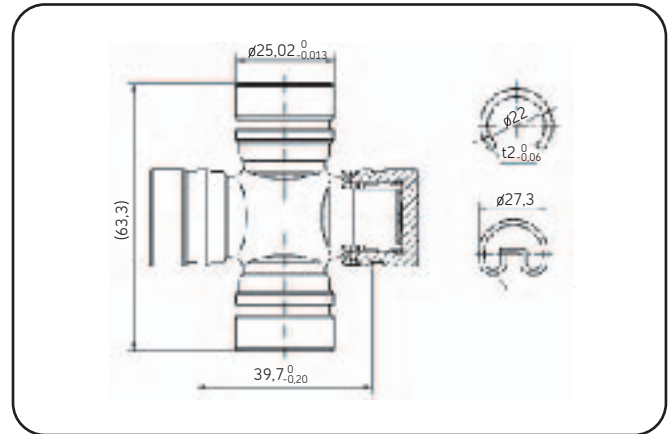
VKUA 4505 A



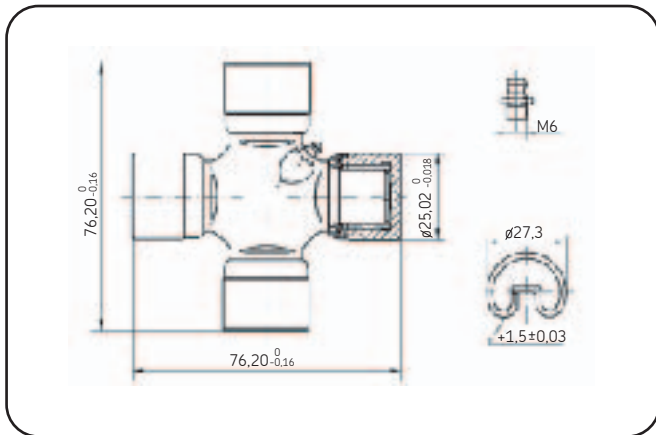
VKUA 4506 A



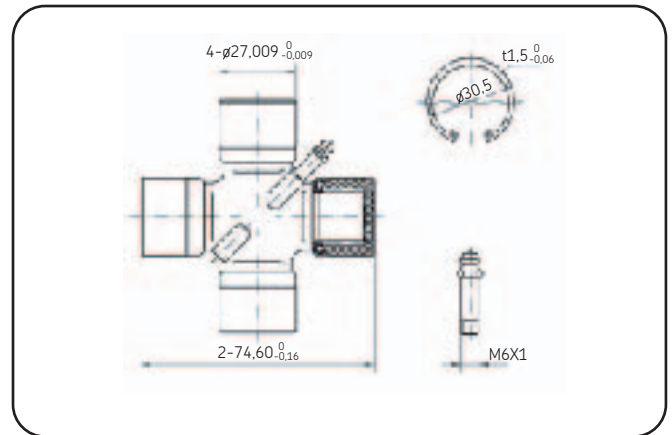
VKUA 4510 A



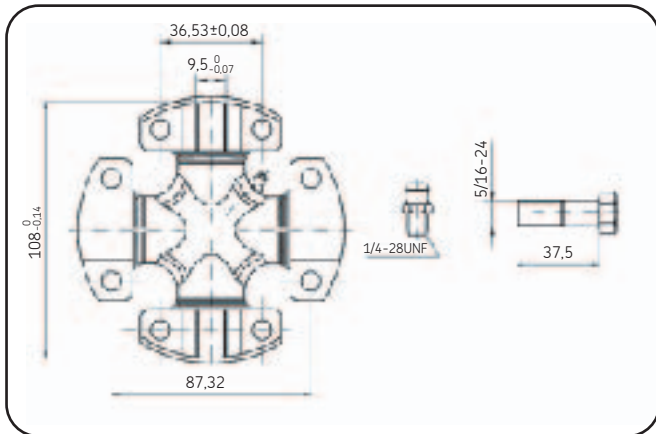
VKUA 4511 A



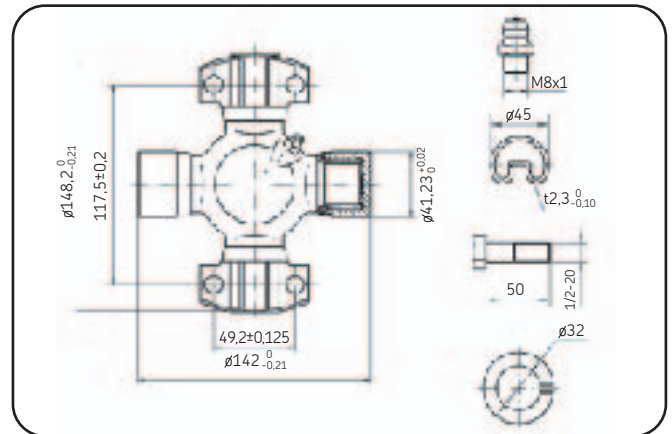
VKUA 4515 A



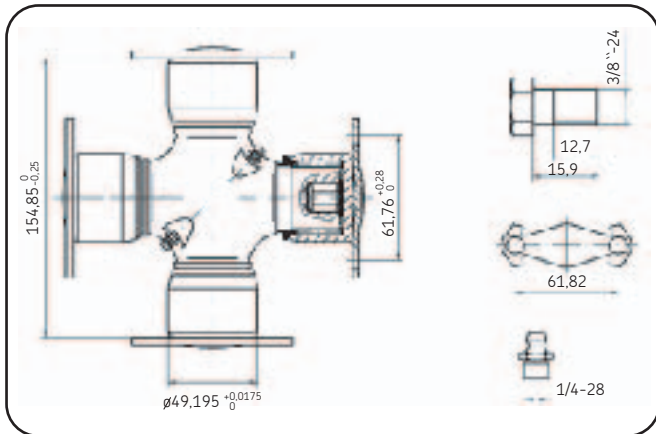
VKUA 4519 A



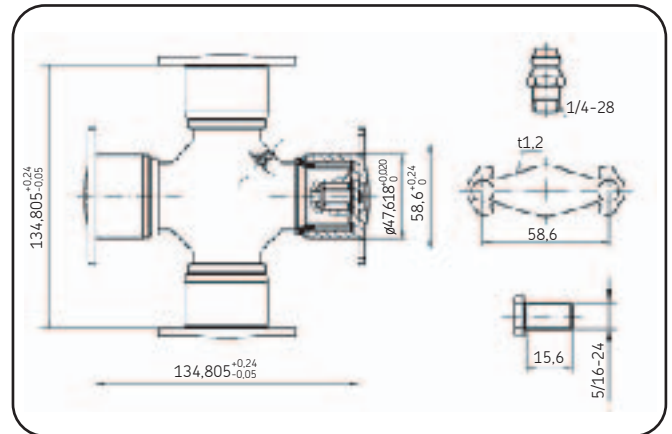
VKUA 4526 A



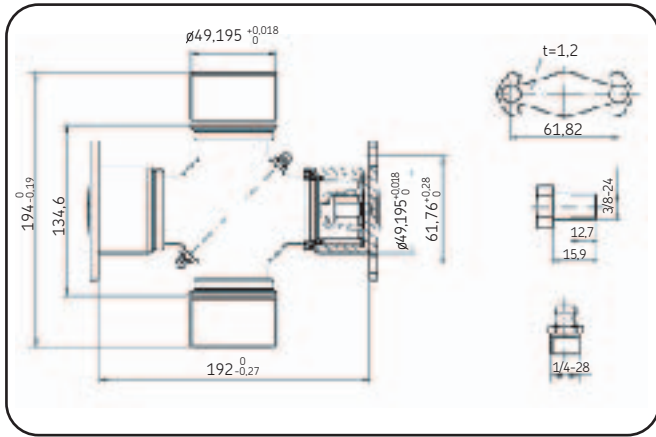
VKUA 4528 A



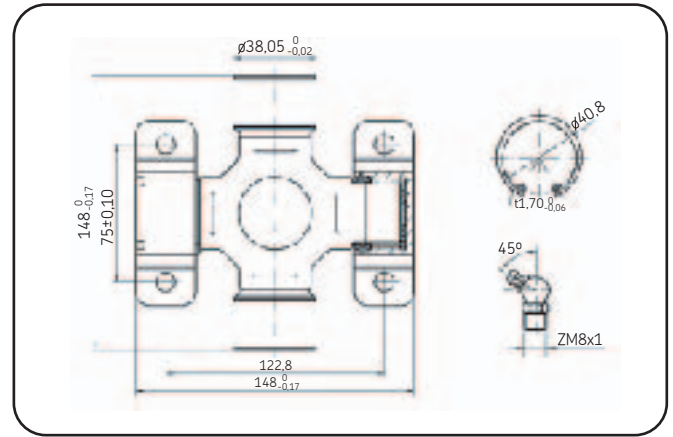
VKUA 4532 A



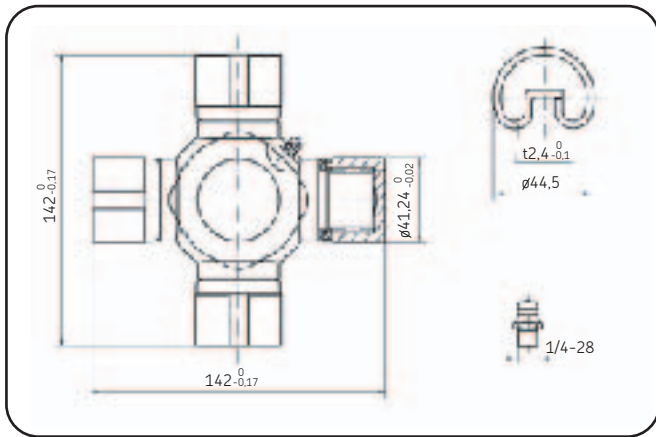
VKUA 4533 A



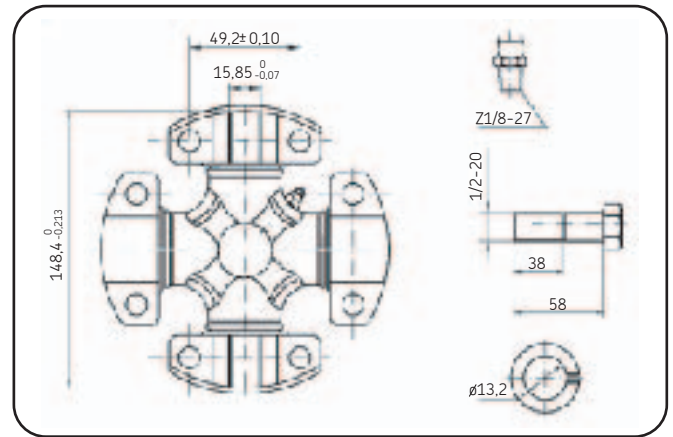
VKUA 4538 A



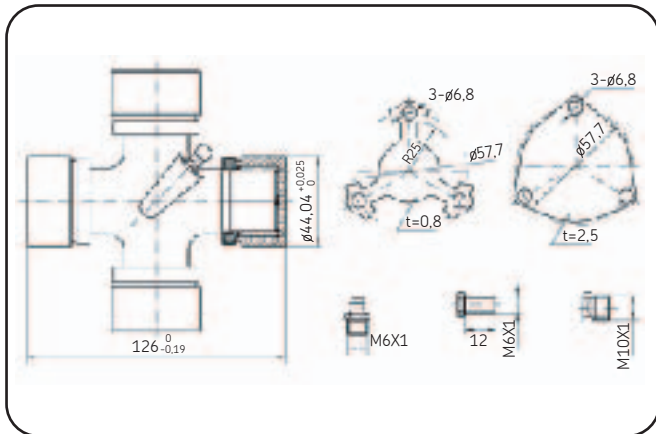
VKUA 4541 A



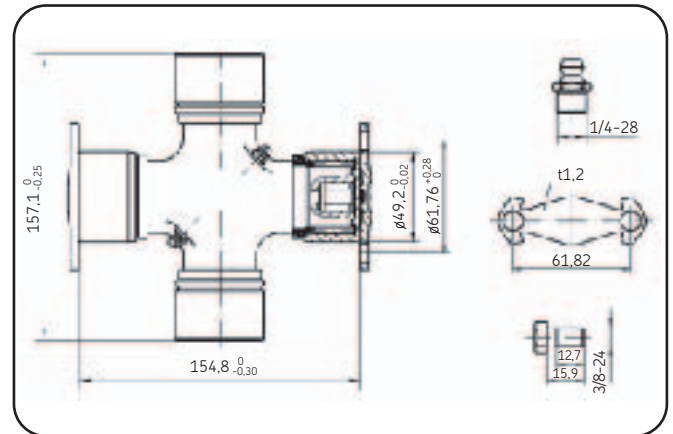
VKUA 4542 A



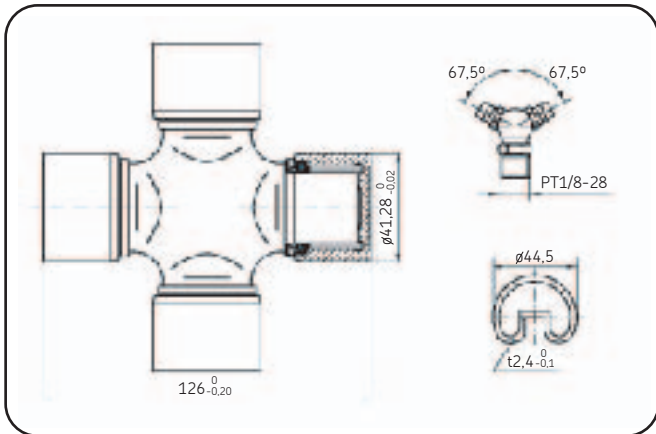
VKUA 4544 A



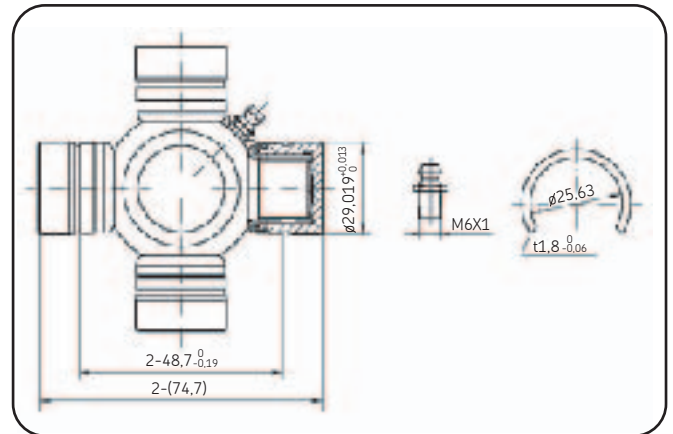
VKUA 4546 A



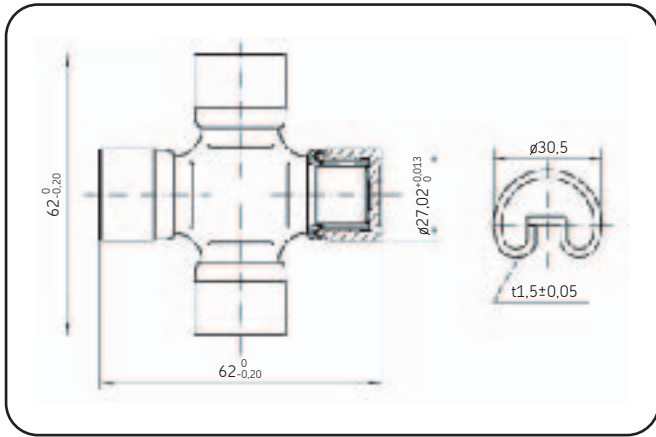
VKUA 4547 A



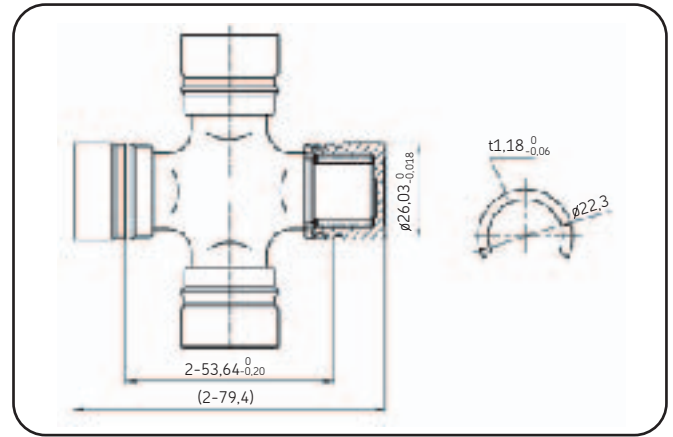
VKUA 4548 A



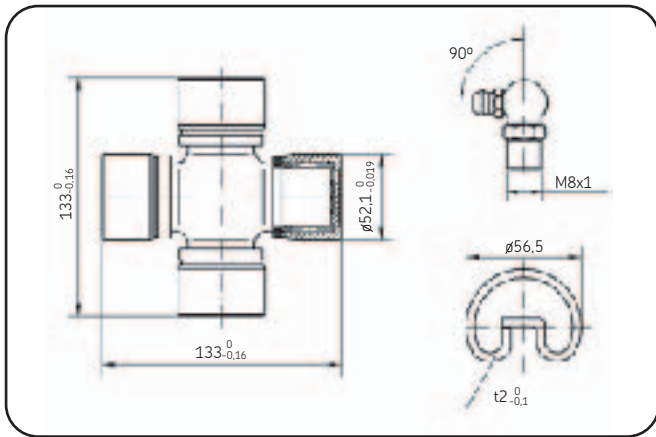
VKUA 4550 A



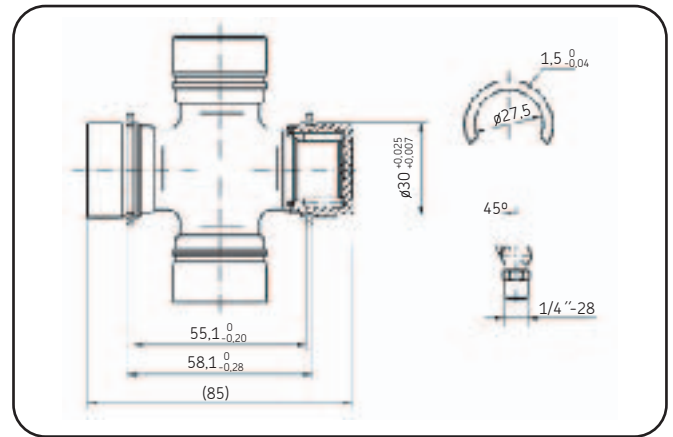
VKUA 4551 A



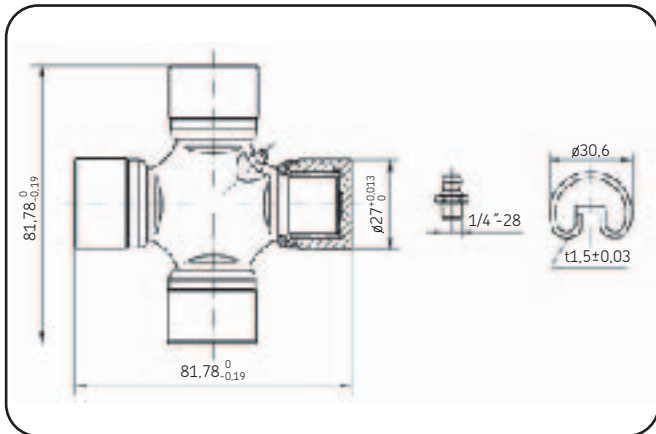
VKUA 4552 A



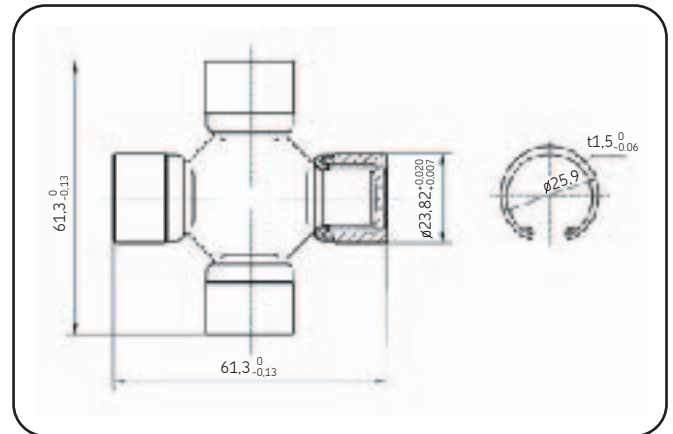
VKUA 4553 A



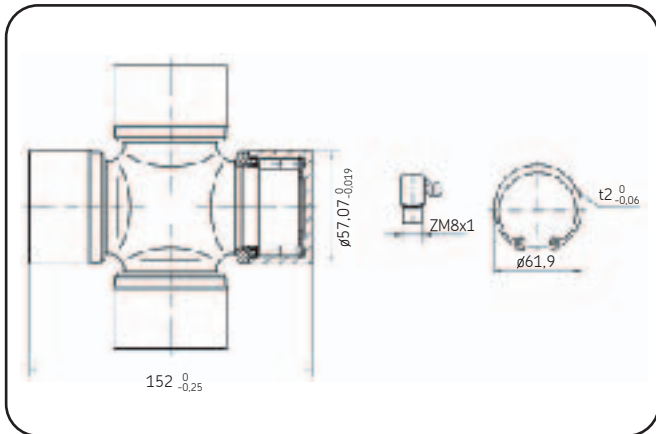
VKUA 4554 A



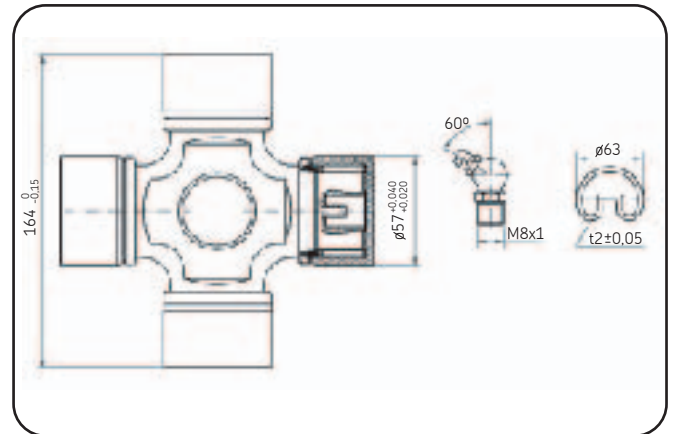
VKUA 4556 A



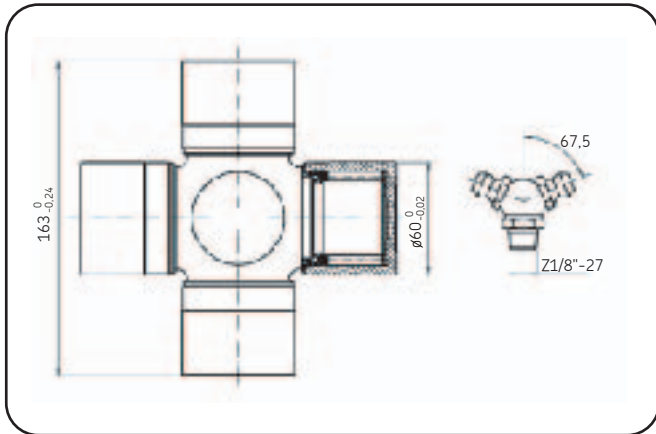
VKUA 4557 A



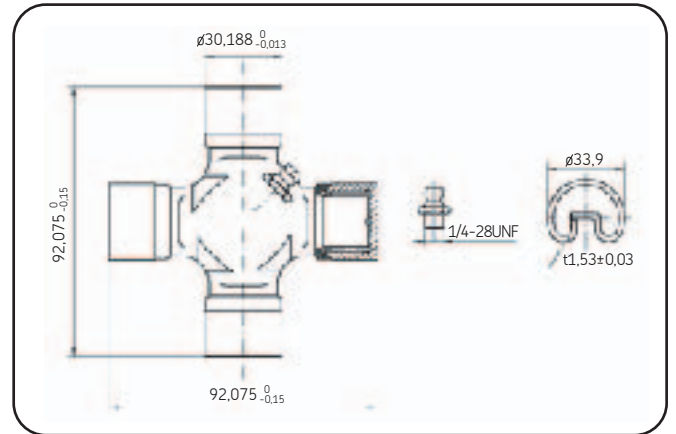
VKUA 4559 A



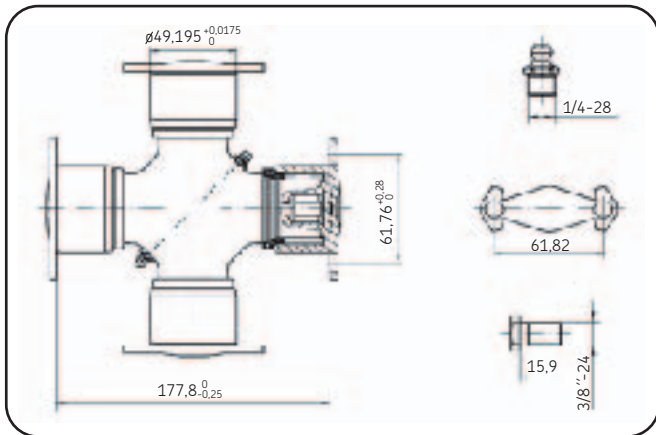
VKUA 4560 A



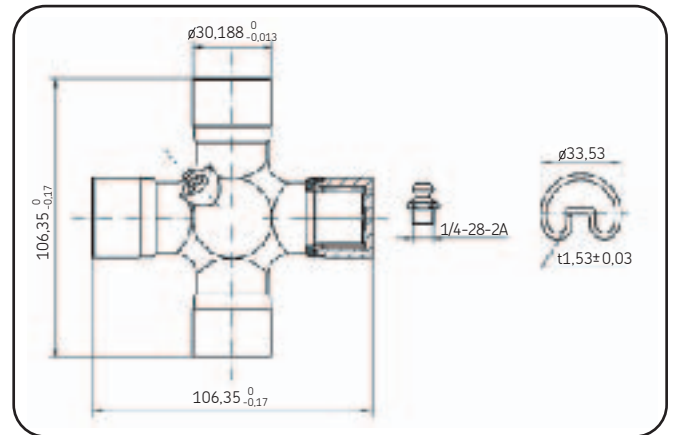
VKUA 4562 A



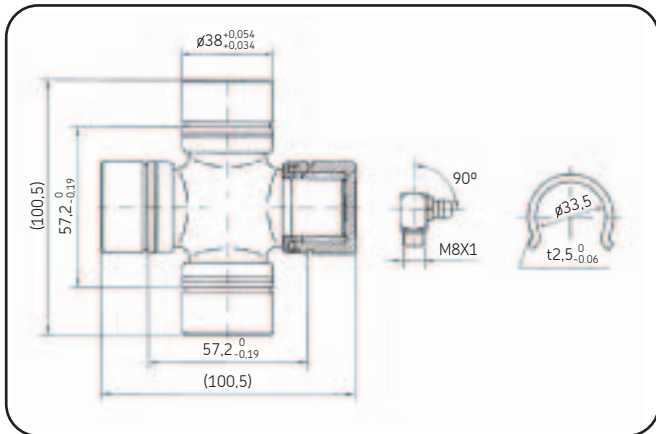
VKUA 4564 A



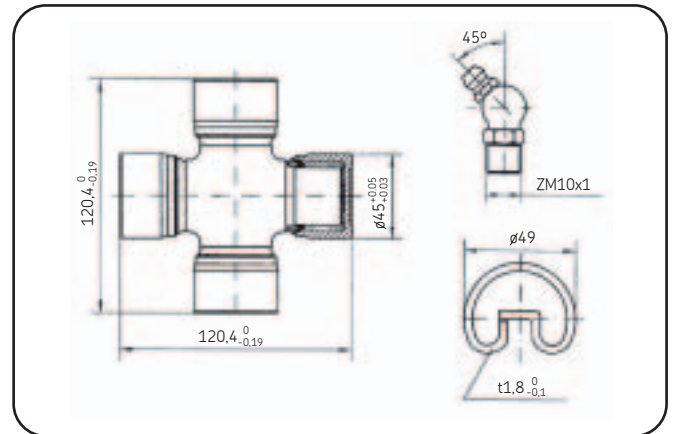
VKUA 4565 A



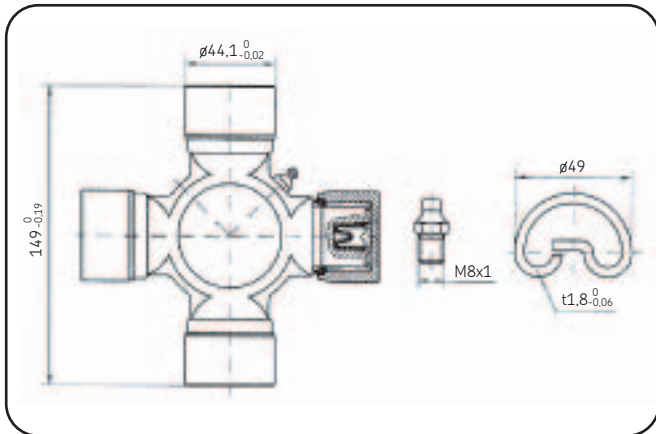
VKUA 4569 A



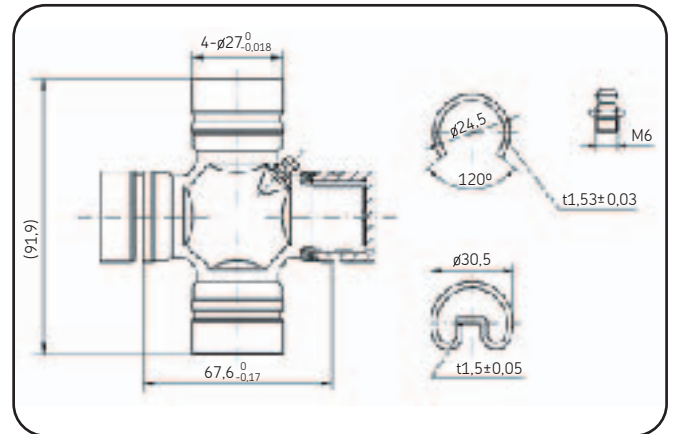
VKUA 4571 A



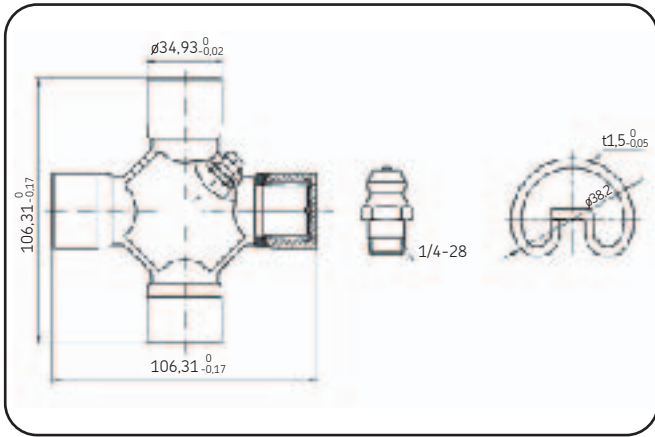
VKUA 4574 A



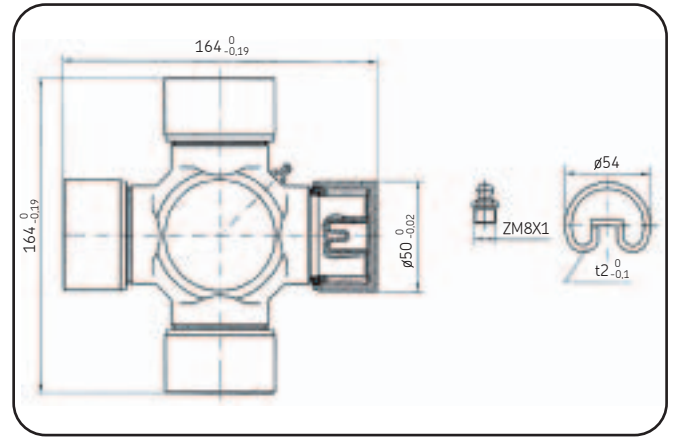
VKUA 4577 A



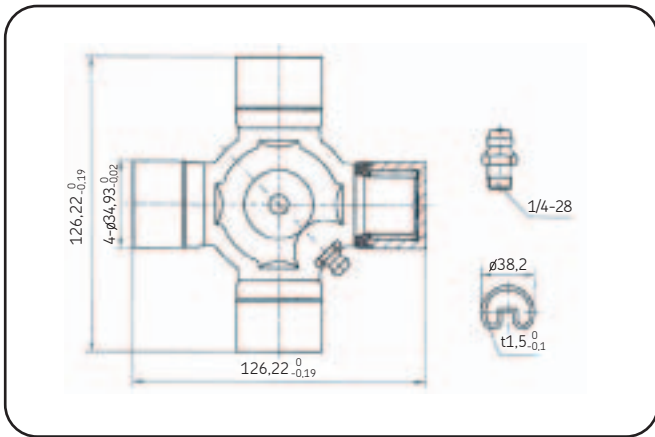
VKUA 4579 A



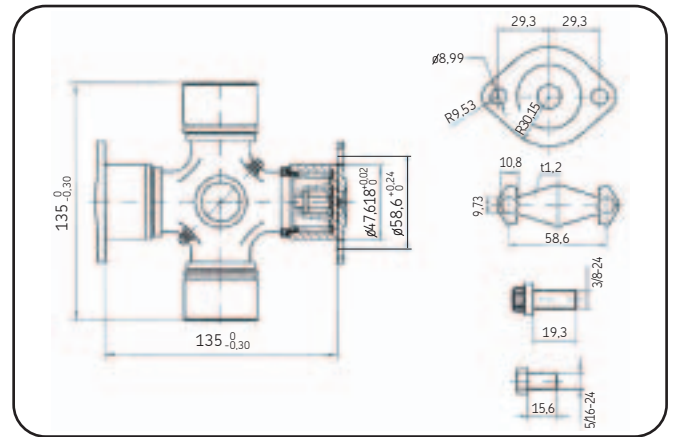
VKUA 4581 A



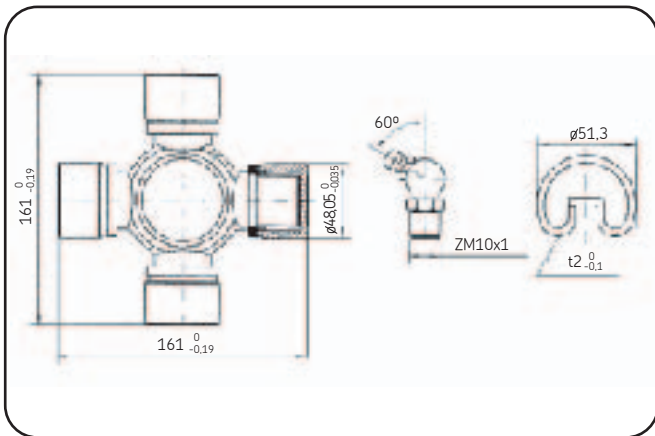
VKUA 4584 A



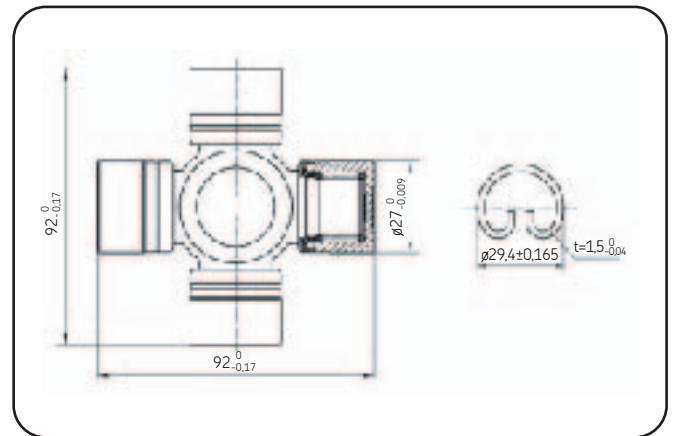
VKUA 4588 A



VKUA 4590 A



VKUA 4592 A



VKUA 4593 A

