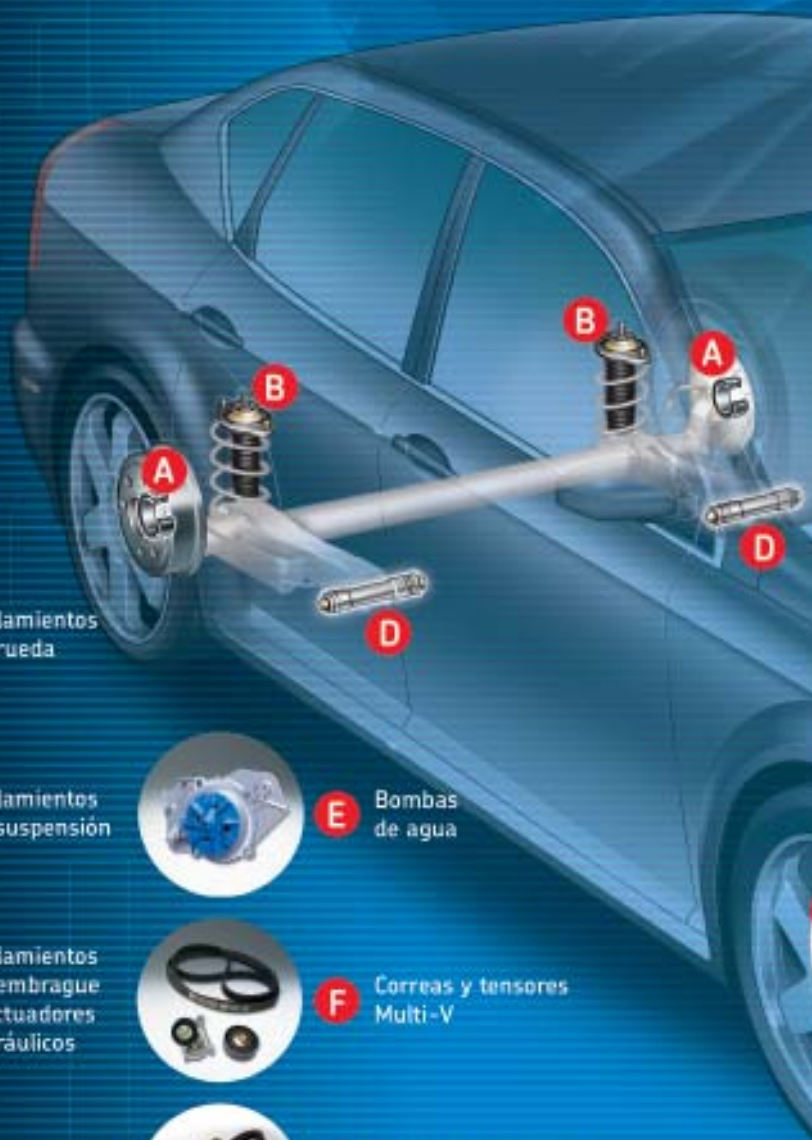


2005/2006

Tensores de correas





A Rodamientos de rueda



B Rodamientos de suspensión



C Rodamientos de embrague y actuadores hidráulicos



D Brazos de suspensión



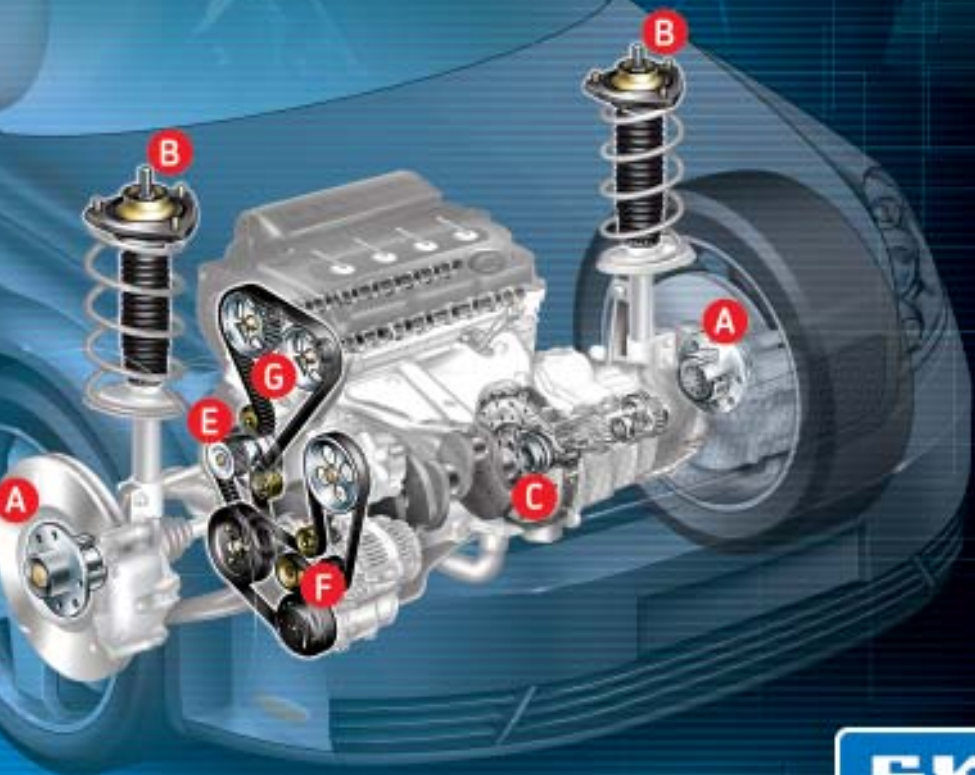
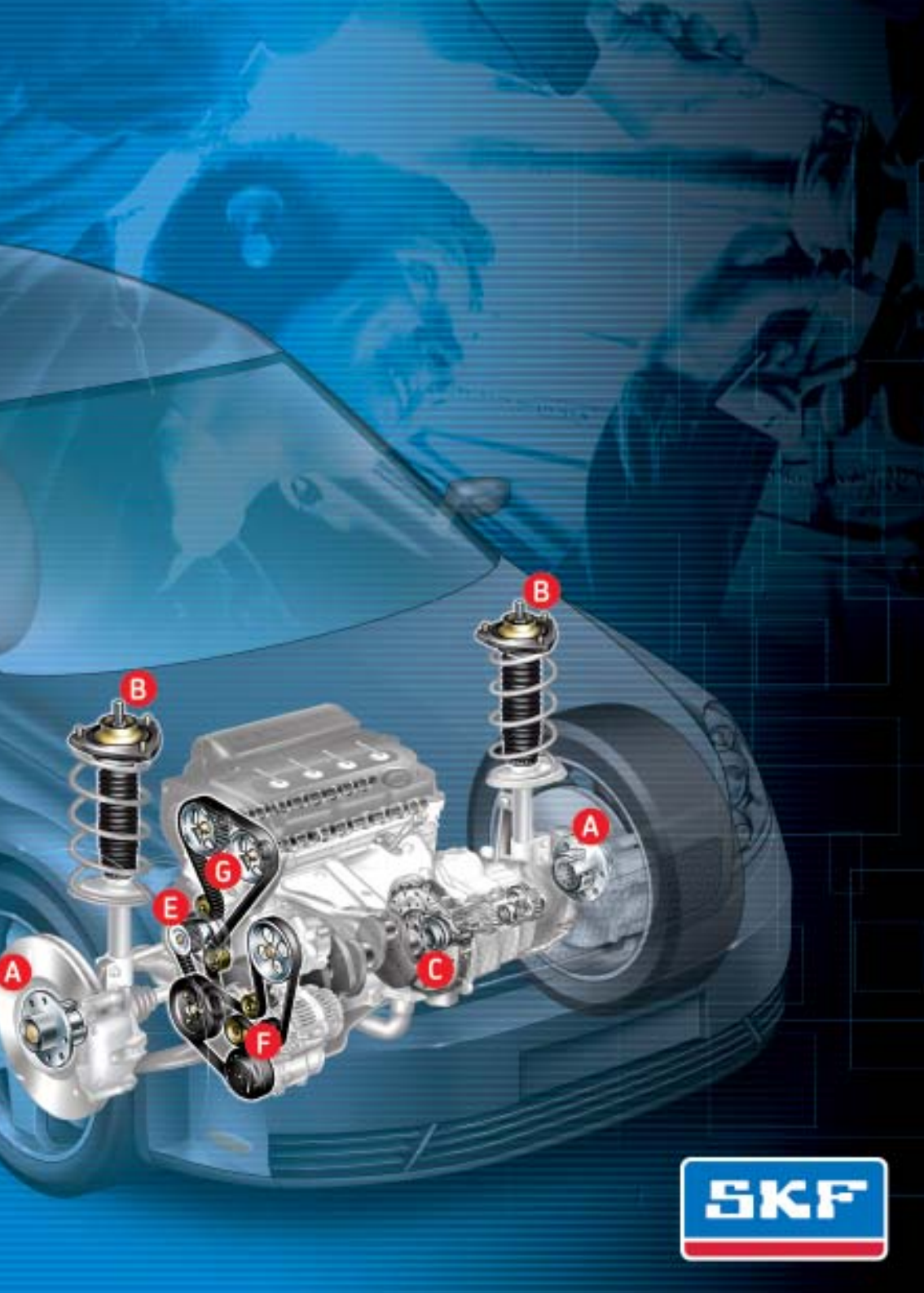
E Bombas de agua








F Correas y tensores Multi-V



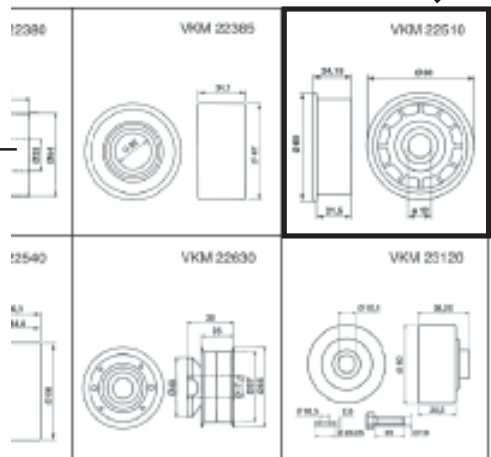
G Correas y tensores de Distribución



Cómo utilizar el catálogo

Marca y modelo	Equipo original	Designación SKF			
Tipo de tensor	Motor	Observaciones			
					
					
Alfa Romeo					
145					
Caja de distribución					
1.6	1.6	1.6 : 1351 cc; 1.6 : 1596 cc	534134	Desde 1994 hasta 1996	VKM 12500
1.6	1.6	1.6 : 1351 cc; 1.6 : 1596 cc	534135	Desde 1994 hasta 1997	VKM 12501
1.6	1.6; 1.8 16 Vál.	1370 cc; 1598 cc; 1747 cc	60607965	Desde 1997	VKM 22173
1.6	1.6; 1.7 16 Vál.		60652477		VKM 12182
1.7 16V		1712 cc	60504235	Desde 1994 hasta 1996	VKM 22510
2.0 16V		1970 cc	60612624	Desde 1997	VKM 22173
1.8 y 2.0 16 Válvulas			60586372		VKM 2173
1.9 JTD Diesel		1910 cc	7763644		VKM 22174
1.9 Turbo diesel		1929 cc	7596877	Desde 1994 hasta 1998	VKM 2153
1.9 T			7711187	Desde 1997	VKM 2152

Identificación visual





Indice por Marcas

Alfa Romeo	4
Audi	5
BMW	8
Citroën	9
Daewoo	12
Daihatsu	12
Fiat	13
Ford	17
General Motors	19
Honda	21
Hyundai	22
Iveco	22
Kia	22
Mazda	23
Mercedes Benz	23
Mitsubishi	24
Nissan	26
Peugeot	27
Renault	33
Rover	37
Seat	38
Subaru	40
Suzuki	40
Toyota	41
Volkswagen	42
Volvo	44



Alfa Romeo

145

Tensor de distribución

1.4, 1.6	1351 cc, 1596 cc	534134	'94 > '96	VKM 12500
1.4, 1.6	1351 cc, 1596 cc	534135	'94 > '97	VKM 12501
1.4; 1.6; 1.7 16 vál.	1370 cc, 1598 cc, 1747 cc	60607965	'97	VKM 22177
1.4; 1.6; 1.7 16 vál.		60652477		VKM 12182
1.7 16 vál.	1712 cc	60504226	'94 > '96	VKM 22510
2.0 16 vál.	1970 cc	60812624	'97 > '01	VKM 22173
2.0 16 vál.		60596372	'97 > '01	VKM 12173
1.9 JTD Diesel	1910 cc	7763644		VKM 22174
1.9 Td	1929 cc	7596877	'94 > '98	VKM 12153
1.9 Td	1929 cc	60811487	'94 > '98	VKM 22153

Tensor Poly - V

1.4, 1.6, 1.8 y 2.0 16 vál.		60814110	Todos los modelos. Tensor automático	VKM 02000
1.9 Td	1.9 1929 cc	46424716		VKM 02032
1.9 JTD	1910 cc	46546374	Tensor automático	VKM 02027
1.9 JTD	1910 cc	60814033	'99 >	VKM 32006

146

Tensor de distribución

1.9 JTD	1910 CC	60813592	'99 > '01	VKM 12174
---------	---------	----------	-----------	-----------

Tensor Poly - V

1.9 JTD	1910 CC	60814033	'99 >	VKM 32006
---------	---------	----------	-------	-----------

147

Tensor de distribución

1.6 16 vál.	AR 32104; AR 37203 1598 cc	60652477 60664403	'01 > 03/'04	VKM 12182 VKM 22177
2.0 16 vál.	AR 32310		'01 > 03/'04	VKM 12173 VKM 22177
1.9 JTD	937 A 2.000	60813592 55187100	04/'01 > 03/'04	VKM 12174 VKM 22179

Tensor Poly - V

1.6 y 2.0 16 vál.		46442999	Todos los modelos. Tensor automático	VKM 02000
1.6 16V	1598 CC	60812515	'01 >	VKM 32001
1.9TD, 1.9 JTD	1910 CC	60814033	'01 >	VKM 32006
1.9 JTD	1.9 JTD 81 KW	46546374	Tensor automático	VKM 02027

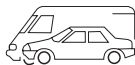
155

Tensor de distribución

1.6; 1.7; 2.0 16 vál.	1598 cc, 1747 cc, 1970 cc	60607965	'96 > 01/'98	VKM 22177
2.0 16 vál.		60812622		VKM 12173
1.9 Td	1929 cc	60808693	04/'94 > '98	VKM 12153
3.0 V6 24 vál.		60603056		VKM 22540

Tensor Poly - V

2.0 16 vál.	64103 - 1995 cc	60805460	> '92	VKM 02000
3.0 V6 24 vál.	64304/66301/66302 - 2959 cc	60810641	> '92	VKM 32010
2.0 T. Spark		46424716		VKM 02032
2.5 Td	VM08B/VM32B - 2500 cc	60595630	> '92 C/AA	VKM 32017



Alfa Romeo (cont.)

156

1.6 16V	1598 cc	60652477	09/'97 > 03/'03	VKM 12182
1.6 16V	1598 cc	60664403	09/'97 > 03/'03	VKM 22177
1.8 16V	1747 cc	60664403	09/'97 > '01 d/mot1615596	VKM 22177
1.8 16V- 2.0 16V	1747 cc / 1970 cc	60596372	09/'97 > '01	VKM 12173
1.8 16V- 2.0 16V	1747 cc / 1970 cc	60813415	09/'97 > '01 h/mot1615595	VKM 22173
1.9 JTD / 2.4 JTD	1910 cc, 2387 cc	60813592	'97 > '03	VKM 12174
1.9 JTD / 2.4 JTD	1910 cc, 2387 cc	60813590	'97 > '03	VKM 22174
2.0 16 V	1970 cc	60652477	03/'02 > 03/'03	VKM 12182
2.0 16 V	1970 cc	60664403	03/'02 > 03/'03	VKM 22177

166

Tensor de distribución

2.0 16 vál.		60596372		VKM 12173
2.0 16 vál.	1970 cc	60607965	'98 > 03/'04	VKM 22177
2.4 JTD	2387 cc	60813592	09/'98 > 03/'04	VKM 12174
2.4 JTD 20 vál.	2387 cc	60813590	10/'03 > 03/'04	VKM 22174
2.5 y 3.0 V6 24V	2492 cc / 2959 cc	60603056	09/'98 > 03/'04	VKM 22540
3.2 V6 24V	3179 cc	60603056	'03 > '04	VKM 22540

Tensor Poly - V

2.0 16 vál.	2.0 T. Spark 114 KW	46442999	Tensor automático	VKM 02000
2.4 JTD	2.4 JTD 100 KW	46547566		VKM 02022
2.4 JTD	2387 CC	7788010	'98 > '04	VKM 32004
2.4 JTD	2387 CC	60813569	'98 > '04	VKM 32025

Audi

A3

Tensor de distribución

1.6	AEH, AKL - 1595 cc	06A109479 A	'96 > '04	VKM 11113
1.8	AGN/AGU/AJQ/AMK/AQA/APP/APY	06B109243	'96 > '00	VKM 11115
1.8	AGN/AGU/AJQ/AMK/AQA/APP/APY	06B109477		VKM 21115
1.9 TDi Diesel	AGR/AHF/ALH - 1896 cc	038109243 G 58109244 038109244 B 038109244 E	'97 > '01	VKM11130 VKM 21004 VKM 21130 VKM 21131
1.9 TDI	1896 cc	038 109 243 M 038 109 244 J	'00 > '03	VKM 11250 VKM 21147

Tensor Poly - V

1.6,1.8,1.8T	1595cc,1781cc	06A 903 315 E	'96 > '04	VKM 31011
1.9 TDI	1896 cc	038145278	'96 > '04	VKM 31013
1.9 TDi Diesel	AGR - 1896 cc	038145276 + 038145291	C/ AA	VKM 31002

A4/S4

Tensor de distribución

1.6	AHL - 1595 cc	06A109479 A	11/'94 > '99	VKM 11113
1.6	ADP - 1595 cc	026109243 J	11/'94 > 07/'97	VKM 11003
1.8	ADR,AEB,AFY,AJL - 1781 cc	058109243 B 58109244	'95 > '01 '95 > '01	VKM 11008 VKM 21004
1.8, 1.8T	1781 cc	06B 109 243 A	'95 > '00	VKM 11116
1.8T	1781 cc	06B 109 477	'95 > '00	VKM 21115



Audi (cont.)

A4/S4 (cont.)

Tensor de distribución (cont.)

1.8T	1781 cc	06B109243 B	'00 > '04	VKM 11018
1.9 Diesel	AFF - 1896 cc	028109243 E		VKM 11014
1.9 Diesel	AFF - 1896 cc	58109244		VKM 21004
1.9 TDi Diesel	1Z/AFN/AHU - 1896 cc	028109243 E		VKM 11014
1.9 TDi Diesel	1Z/AFN/AHU - 1896 cc	028109244		VKM 21012
1.9 TDi Diesel	AJM	045109244 A		VKM 21142
2.4	AFM - 2393 cc	078109243 Q		VKM 11202
2.4	AGA/AJG/ALF/APZ/APS/ARJ	078109244 H		VKM 21202
2.5 TDi Diesel	AFB/AKN - 2496 cc	059109243 D		VKM 11150
2.5 TDi Diesel	AFB/AKN - 2496 cc	059109243 F/G		VKM 11151
2.5 TDi Diesel	AFB/AKN - 2496 cc	59109244		VKM 21150
2.6 / 2.8	ABC/ACZ - 2598 cc/2771	078109243 K 078109244 G		VKM 11201 VKM 21201
2.8	ACK/ALG/APR/AQD/ATX	078109244 H		VKM 21202

Tensor Poly - V

1.6, 1.8, 1.8T	1595cc, 1781cc	058 903 133 D	'95 > '01	VKM 31033
2.4, 2.8	2393, 2761 cc	078 903 133 AB	'99 > '04	VKM 31061
2.5 TDI	2496 cc	059 903 341	'01 > '04	VKM 31038
2.5 TDI	2496 cc	059 145 276	'01 > '04	VKM 31039
2.5 TDI	2496 cc	059 260 523 A	'01 > '04	VKM 31040
2.5 TDI	2496 cc	059 903 341 A	'01 > '04	VKM 31041

A6/S6

Tensor de distribución

1.8; 1.8 Turbo	ADR/AFB/AFY/AJL - 1781 cc	58109244	10/'97 > 02/'04	VKM 21004
1.8; 1.8 Turbo	ADR/AFB/AFY/AJL - 1781 cc	058109243 B		VKM 11008
1.8, 1.8 T	1781 cc	06B 109 243	'97 > '04 c/153 d	VKM 11115
1.8, 1.8 T	1781 cc	06B 109 477	'97 > '04 c/153 d	VKM 21115
1.9 TDI	1896 cc	045 109 243 A	'01 > '04	VKM 11142
1.9 TDI	1896 cc	045 109 244 A	'01 > '04	VKM 21142
1.9 TDi Diesel	1Z/AHU - 1896 cc	028109243 E	> 06/'94	VKM 11014
1.9 TDi Diesel	1Z/AHU - 1896 cc	28109244	> 06/'94	VKM 21012
2.0	AAE/ABK/ADW - 1984 cc	048109243 A		VKM 11001
2.0	AAE/ABK/ADW - 1984 cc	026109243 J		VKM 11003
2.0 16 vál.	ACE - 1984 cc	051109243 A	06/'94 > 06/'95	VKM 11021
2.0 16 vál.	ACE - 1984 cc	51109243	07/'95 > 03/'97	VKM 11020
2.3	AAR - 2309 cc 5 cilindros	54109479	06/'94 > 06/'96	VKM 11050
2.4	AFM - 2393 cc	078109243 K	07/'95 > 03/'97	VKM 11201
2.4	AFM - 2393 cc	078109244 G		VKM 21201
2.4	AGA/AJG/ALF/APZ/APS/ARJ	078109244 H		VKM 21202
2.4	2393 cc	078109243 Q ó R	'97 > '04	VKM 11202
2.5 TDi Diesel	AFB/AKN - 2496 cc	059109243 D	'97 > '04	VKM 11150
2.5 TDi Diesel	AFB/AKN - 2496 cc	059109243 F/G	'97 > '04	VKM 11151
2.5 TDi Diesel	AFB/AKN - 2496 cc	59109244	'97 > '04	VKM 21150
2.5 TDI	2496 cc	059 109 244 A	'00 > '04	VKM 21151
2.6	ABC/ACZ - 2598 cc	078109243 K		VKM 11201
2.6	ABC/ACZ - 2598 cc	078109244 G		VKM 21201



Audi (cont.)

A6/S6 (cont.)

Tensor Poly - V

1.8, 1.8T, 2.0	1595cc,1781cc	058 903 133 D	'95 > '02	VKM 31033
1.9 TDi Diesel	AUH/1Z	028145278 E	'94 > '97	VKM 31004
1.9 TDI	1896 cc	028 903 315 M	'97 > '02	VKM 31034
2.5 TDI	2496 cc	059 903 341	'97 > '02	VKM 31038
2.5 TDI	2496 cc	059 145 276	'97 > '02	VKM 31039
2.5 TDI	2496 cc	059 260 523 A	'97 > '02	VKM 31040
2.5 TDI	2496 cc	059 903 341 A	'97 > '02	VKM 31041

A8/S8

Tensor de distribución

2.4	2393 cc	078109243 Q ó R	'97 > '04	VKM 11202
2.4	2393 cc	078 109 244 H	'97 > '04	VKM 21202
2.5 TDi Diesel	AFB/AKN - 2496 cc	059109243 D		VKM 11150
2.5 TDi Diesel	AFB/AKN - 2496 cc	059109243 F/G		VKM 11151
2.5 TDi Diesel	AFB/AKN - 2496 cc	59109244		VKM 21150
2.5 TDI	2496 cc	059 109 244 A	'00 > '04	VKM 21151
2.8 V6	ACK/AEH/AEJ/ALG - 2771 cc	078109243 C		VKM 11200
2.8 V6	ACK/AEH/AEJ/ALG - 2771 cc	078109243 K		VKM 11201
2.8 V6	ACK/AEH/AEJ/ALG - 2771 cc	078109244 C		VKM 21052

Tensor Poly - V

2.5 TDI	2496 cc	059 903 341	'97 > '02	VKM 31038
2.5 TDI	2496 cc	059 145 276	'97 > '02	VKM 31039
2.5 TDI	2496 cc	059 260 523 A	'97 > '02	VKM 31040
2.5 TDI	2496 cc	059 903 341 A	'97 > '02	VKM 31041

TT

Tensor de distribución

1.8 T	1781 cc	06B 109 243	98->04	VKM 11115
1.8 T	1781 cc	06B 109 477	98->04	VKM 21115

Tensor Poly - V

1.8 T	1781 cc	06A 903 315 E	98->04	VKM 31011
-------	---------	---------------	--------	-----------



BMW

Serie 3

Tensor de distribución

1.6 (E30) / 1.8 (E30)	M40 - 1596 cc / 1795 cc	11311721245	'83 > 09/'91	VKM 18000
1.6 (E30) / 1.8 (E30)	M40 - 1596 cc / 1795 cc	11311721264	'83 > 09/'91	VKM 28000
1.6 (E30) / 1.8 (E30)	M40 - 1596 cc / 1795 cc	11317709646	'83 > 09/'91	VKM 28001
1.6 (E30) / 1.8 (E30)	M40 - 1596 cc / 1795 cc	11311727611	10/'91 > '93	VKM 18001
1.6 (E30) / 1.8 (E30)	M40 - 1596 cc / 1795 cc	11311721264	10/'91 > '93	VKM 28000
1.6 (E30) / 1.8 (E30)	M40 - 1596 cc / 1795 cc	11317709646	10/'91 > '93	VKM 28001

Tensor Poly - V

1.6 (E36)	M43 B16 - 1596 cc	11281738061	07/'93 Alternador 70 A	VKM 38003
1.6 (E36)/1.8 (E36)	M43 B16 / M43 B18	11281748131/11281747051	Alternador 70 A	VKM 38016
1.6 (E36)	M43 B16 - 1596 cc	11281748131	> 07/'93 Alternador 80 A	VKM 38004
1.8 (E36)	M43 B18 - 1796 cc	11281738061	> 12/'90 Alternador 70 A	VKM 38003
1.8 (E36)	M43 B18 - 1796 cc	11281748131	> 12/'90 Alternador 80 A	VKM 38004
1.8 (E36)	M42 B18 - 1796 cc	11281738061	> '91 Alternador 70 A	VKM 38003
1.8 (E36)	M42 B18 - 1796 cc	11281748131	> '91 Alternador 80 A	VKM 38004
2.0 (E36)	M50 B20 - 1991 cc	11281738061	> 09/'90 correa para alternador, tensión hidráulica	VKM 38003
2.0 (E36)	M50 B20 - 1991 cc	11281748131/11281717188	> 09/'90 correa para alternador, tensión hidráulica	VKM 38005
2.0 (E36)	M50 B20 - 1991 cc	11281738061	> 09/'90 correa para alternador, tensión mecánica	VKM 38003
2.0 (E36)	M50 B20 - 1991 cc	11281748131/11281717210	> 09/'90 C/ AC	VKM 38006
2.5 (E36)	M50 B25 - 1991 cc	11281738061	> 09/'90 correa para alternador, tensión hidráulica	VKM 38003
2.5 (E36)	M50 B25 - 1991 cc	11281748131/11281717188	> 09/'90 correa para alternador, tensión hidráulica	VKM 38005
2.5 (E36)	M50 B25 - 1991 cc	11281738061	> 09/'90 correa para alternador, tensión mecánica	VKM 38003
2.5 (E36)	M50 B25 - 1991 cc	11281748131/11281717210	> 09/'90 C/ AC	VKM 38006
M3 (E36)	S50 B30 - 2990 cc	11281738061	> '92	VKM 38003
M3 (E36)	S50 B30 - 2990 cc	11281748131/11281717188	> '92	VKM 38005

Serie 5

Tensor de distribución

1.8 (E34)	M 40 - 1795 cc	11311727611	10/'91 > '93	VKM 18001
1.8 (E34)	M 40 - 1795 cc	11311721264	10/'91 > '93	VKM 28000
1.8 (E34)	M 40 - 1795 cc	11317709646	10/'91 > '93	VKM 28001
2.4 (E34) Td	M 21 - 2443 cc	11312241090	'88 > '92	VKM 18120

Tensor Poly - V

2.0 (E34) / 2.5 (E34)	M50 B20 / M50 B25	11281738061	> 09/'90 correa p/ alt.	VKM 38003
2.0 (E34) / 2.5 (E34)	M50 B20 - M50 B25	11281748131/11281717188	> 09/'90 correa p/ alt.	VKM 38005
2.0 (E34) / 2.5 (E34)	M50 B20 - M50 B25	11281748131/11281717210	> 09/'90 C/ AC	VKM 38006
2.4 Diesel/Td	M21D - 2443 cc	11312242867	> 09/'90	VKM 38009



Citroën

Berlingo

Tensor de distribución

1.4 i y 1.8	1.4 Nafta motor TU3JP y 1.8 motor XU7JB	0829.19	07/96 >	VKM 13100
1.8 y 1.9 Diesel	1.8 D motor XUD7 y 1.9 D motor DW8	0829.33	'96 >	VKM 13241
1.8 y 1.9 Diesel	1.8 D motor XUD7 y 1.9 D motor XUD10	0830.13		VKM 23241
2.0 Hdi	2.0 HDi motor DW10 ATD, 1.8 DW 8	0829.59 0830.29		VKM 13244 VKM 23244

Tensor Poly - V

1.4 i	1.4i motor TU3JP	6453 S5	'96 >	VKM 33012
1.8 i	1.8i motor XU7JB	5751.18	'96 >	VKM 33003
1.8 nafta	1.8 motor XU7JB	5751.35	Tensor automático	VKM 03001
1.8 nafta	1.8 motor XU7JB	5751.20	'97 > '04	VKM 03011
1.8 y 1.9 Diesel	1.8 D motor XUD7 y 1.9 D motor XUD9A	5751.29 5751.38	'97 >	VKM 33013 VKM 33002
1.9 Diesel	Motor DW8 51 KW	5751.46	'98 >	VKM 33017
1.9 Diesel	Motor DW8 51 KW	5751.74	Tensor automático, '98 >	VKM 03030
1.9 Diesel	Motor DW8 51 KW	5751.73		VKM 03029
2.0 Hdi	Motor DW10 66 KW	5751.55	Tensor automático	VKM 03028
2.0 Hdi	Motor DW10 66 KW	5751.57	Tensor fijo	VKM 03069

C3

Tensor de distribución

1.4 HDI	DV4TD 1398 cc	0829.11	'02 >	VKM 13240
1.4 HDI	DV4TD 1398 cc	0830.48	'02 >	VKM 23140
1.4 i X/ SX	1360 cc TU3JP	0829.90	'02 >	VKM 13253
1.6 16 vál.	1587cc TU5JP4	0829.A0 0829.A1	'02 >	VKM 13256 VKM 23256

Tensor Poly - V

1.4 Hdi	DV4TD 1398 cc	5751.86	'02 >	VKM 33043
1.4 Hdi	DV4TD 1398 cc	5751.87	'02 >	VKM 33044
1.4 i X/ SX	1360 cc TU3JP	5751.91	'02 >	VKM 33042
1.6 16 vál.	1587cc TU5JP4	5751.91	'02 >	VKM 33042

C5

Tensor de distribución

2.0 16 vál.	1997 cc EW10J4	0829.A7/8/9	'01 >	VKM 13234
2.0 16 vál.	1997 cc EW10J4	0830.42	'01 >	VKM 23230
2.0 Hdi	1997 cc ATED	0829.62	'01 >	VKM 13246
2.0 Hdi	1997 cc ATED	0830.31	'01 >	VKM 23246
3.0 V6	2996 cc ES9A	0823.08/9/10	'01 >	VKM 13902
3.0 V6	2996 cc ES9A	0830.24	'01 >	VKM 23900
3.0 V6	2996 cc ES9A	0830.25	'01 >	VKM 23901



Citroën (cont.)

Saxo

Tensor de distribución

1.0,1.1,1.4, 1.6	Motor 1.0 TU9, 1.1 TU1, 1.4 TU3 y 1.6 TU5	0829.19	'96 >	VKM 13100
1.6 16 vál.	1.6 16 vál. Motor TU5JP4	0829.49	'96 >	VKM 13130
1.6 16 vál.	1.6 16 vál. Motor TU5JP5	0830.20	'96 >	VKM 23130
1.5 Diesel	1.5 D motor TUD5	0829.30	'96 >	VKM 13120
1.5 Diesel	1.5 D motor TUD5	0830.11	'96 >	VKM 23120

Tensor Poly - V

Nafta	Todos los modelos nafta	6453 S5		VKM 33012
1.5 Diesel	1.5 D motor TUD5	5751.26		VKM 33009

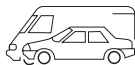
Xantia

Tensor de distribución

1.6i, 1.8, 2.0 y 2.0 T	1.6i XU5, 1.8 XU7, 2.0 XU10J2 y 2.0 T XU10J2T	0829.19		VKM 13100
1.8 16 vál.	1.8 16 vál. XU7JP4	0829.32		VKM 13202
1.8 16 vál.	1.8 16 vál. XU7JP4	0830.11		VKM 23120
1.8 16 vál.	1.8 16 vál. XU7JP4	0830.14	> '98	VKM 23213
1.9 Diesel y Td	1.9 D/TD XUD9	0829.33		VKM 13241
1.9 Diesel y Td	1.9 D/TD XUD9	0830.13		VKM 23241
2.0 16 vál.	2.0 16 vál. XU10J4	91538722	'93 > '95	VKM 13210
2.0 16 vál.	2.0 16 vál. XU10J4	0829.31	'93 > '95	VKM 13211
2.0 16 vál.	2.0 16 vál. XU10J4R	0829.32	'96	VKM 13202
2.0 16 vál.	2.0 16 vál. XU10J4R	0830.14	> '96	VKM 23213
2.0 HDi	2.0 HDi DW10	0829.60		VKM 13244
2.0 HDi	2.0 HDi DW10	0830.29		VKM 23244
2.1 Td	2.1 TD XUD11.T	0818.19		VKM 13250
2.1 Td	2.1 TD XUD11.T	0830.14		VKM 23213
3.0 V 6 24 vál.	3.0 V 6 24 vál. ES9J4	0823.07		VKM 13900
3.0 V 6 24 vál.	3.0 V 6 24 vál. ES9J4	0830.26		VKM 23900
3.0 V 6 24 vál.	3.0 V 6 24 vál. ES9J4	0830.27		VKM 23901

Tensor Poly - V

1.6, 1.8 y 2.0	1.6, 1.8 y 2.0	5751.18	'93 >, S/ AA	VKM 33003
1.6, 1.8, 2.0 8 y 16 vál.	XU5JP, XU7JP/JP4, XU10J2/J4/J4R	5751.35	'96 >	VKM 03001
2.0 16 vál.	XU10J4R	5751.34	'95 >	VKM 03010
1.9 Diesel / Td y 2.1 TD	1.9 D/TD y 2.1 TD	5751.38	C/ AA	VKM 33002
1.9 Diesel / Td y 2.1 TD	1.9 D/TD y 2.1 TD	5751.24	C/ AA	VKM 33008H
1.9 Diesel / Td y 2.1 TD	1.9 D/TD XUD9A y 2.1 TD XUD11BT	5751.29		VKM 33013
2.0 HDi	DW10	5751.55	Tensor automático	VKM 03028



Citroën (cont.)

Xsara

Tensor de distribución

1.4 i y 1.6	1.4 i TU3JP y 1.6 TU5JP (NFZ)	0829.19		VKM 13100
1.6 16V	1587 cc TU5JP4	0830.20	'00 >	VKM 23130
1.8 i	1.8 XU7	0829.29		VKM 13100
1.8 16 vál.	XU7JP4 (LFY)	0829.62	'97 >	VKM 13214
1.8 16 vál.	XU7JP4 (LFY)	0830.11	'97 >	VKM 23214
2.0 16 vál.	XU10J4R (RFS)	0829.32	'97 >	VKM 13202
2.0 16 vál.	XU10J4R (RFS)	0830.14	'97 >	VKM 23213
2.0 16 vál.	2.0 16 vál. EW10J4	0830.42	'00 >	VKM 23230
1.8, 1.9 Diesel/Td	1.8, 1.9 D y TD	0829.33	'97 >	VKM 13241
1.8, 1.9 Diesel/Td	1.8, 1.9 D y TD	0830.13	'97 >	VKM 23241
1.9 y 2.0 HDi	1.9 HDi DW8 / 2.0 HDi DW10TD	0829.60	'99 >	VKM 13244 VKM 13246
1.9 y 2.0 HDi	1.9 HDi DW8 / 2.0 HDi DW10TD	0830.29	'99 >	VKM 23244 VKM 23246

Tensor Poly - V

1.4 i	1.4i TU3JP / TUSJP			VKM 33037
1.4, 1.6, 1.6 16V	1360, 1587 cc	5751.51	'97 >	VKM 33023
1.8 i	1.8i XU7JB	5751.18	S/ AA, '97 > '04	VKM 33003
1.6, 1.8, 2.0 8 y 16 vál.	XU5JP, XU7JP/JP4, XU10J2/J4/J4R	5751.35	Tensor automático, '97 >	VKM 03001
1.8 nafta	1.8 motor XU7JB/JP	5751.20	'97 >	VKM 03011
1.8 16 vál. nafta	XU7JP4 81 KW	5751.36	'97 >	VKM 03008
1.9 Diesel y Td	1.9 D y TD XUD9A/TE	5751.38	'99 >	VKM 33002
1.9 Diesel	DW8 51 KW	5751.74	Tensor automático, '98 >	VKM 03030
1.9 Diesel	DW8 51 KW	5751.73	'98 >	VKM 03029
2.0 16 vál. nafta	XU10J4R/RS 120 KW	5751.34	'97 >	VKM 03010
2.0 Hdi.	DW10 66 KW	5751.55	Tensor automático, '99 >	VKM 03028
2.0 Hdi	DW10 66 KW	5751.57	'99 >	VKM 03069

Xsara Picasso

Tensor de distribución

2.0 HDI	1997cc DW10TD	0829.59	'00 >	VKM 13244
2.0 HDI	1997cc DW10TD	0830.28	'00 >	VKM 23244
2.0i 16V	1997cc TU5JP	0829.A7/8/9	'03 >	VKM 13234
2.0i 16V	1997cc TU5JP	0830.42	'03 >	VKM 23230

ZX

Tensor de distribución

1.8 y 1.9 Diesel	1.9 Diesel XUD9	0829.11	> '93	VKM 13240
1.8 y 1.9 Diesel	1.9 Diesel XUD9	0830.02	> '94	VKM 23240
1.9 Diesel/Td	1.9 D/TD XUD9 y XUD9T	0829.33	> '94	VKM 13241
1.9 Diesel/Td	1.9 D/TD XUD9 y XUD9T	0830.13	> '95	VKM 23241

Tensor Poly - V

1.8, 1.9 Diesel/Td	1.8/1.9 D/TD	5751.38	C/ AC y dir. de potencia	VKM 33002
1.8, 1.9 Diesel/Td	1.8/1.9 D/TD	5751.24	C/ AC y dir. de potencia	VKM 33008H



Daewoo

Cielo

Tensor de distribución

1.5	(DOHC) - 1500 cc	5094008601	'94 > 01/'96	VKM 70000
1.5	(DOHC) - 1500 cc	96350526	'94 > 01/'96	VKM 80000
1.5 y 1.8	(SOHC) - 1500 cc y 1800 cc	90499401		VKM 15121

Damas

Tensor de distribución

0.8 (Y7T11)	F8CL - 800 cc	12810A81400	'90 >	VKM 76102
-------------	---------------	-------------	-------	-----------

Espero

Tensor de distribución

1.5	(DOHC) - 1500 cc	5094008601	'91 > 06/'96	VKM 70000
1.5	(DOHC) - 1500 cc	96350526	'91 > 06/'96	VKM 80000
1.5 y 1.6	1.5 MPI (SOHC) 1500 cc y 1.6 LPG (SOHC) 1600 cc	90499401	'91 > 06/'96	VKM 15121
1.8	1.8 MPFI (SOHC) 1800 cc	93202400	'95 > '96	VKM 70001
2.0	2.0 MPFI (SOHC) 1800 cc	93202400	'91 > '96	VKM 70001

Lanos / Nubira

Tensor de distribución

1.5	(DOHC) - 1500 cc	5094008601	09/'96 > 10/'97	VKM 70000
1.5	(DOHC) - 1500 cc	96350526	09/'96 > 10/'97	VKM 80000
1.5	(SOHC) - 1500 cc	90499401	09/'96 > 10/'97	VKM 15121
1.6	(DOHC) - 1500 cc	5094008601	09/'96 > 10/'97	VKM 70000
1.6	(DOHC) - 1500 cc	96350526	09/'96 al 10/'97	VKM 80000

Matiz

Tensor de distribución

0.8 FOCL	800 cc	12810-81400	'98 >	VKM 76102
----------	--------	-------------	-------	-----------

Tico

Tensor de distribución

0.8 (Y3S11)	F8C - 800 cc	12810A81400	'93 >	VKM 76102
-------------	--------------	-------------	-------	-----------

Daihatsu

Applause

Tensor de distribución

1.6 (A101, A111)	HD - 1600 cc	13505-87102	'89 > 05/'94	VKM 77500
------------------	--------------	-------------	--------------	-----------

Cuore

Tensor de distribución

0.9 (L201)	ED - 850 cc	13505-87203	06/'90 > 03/'94	VKM 77401
------------	-------------	-------------	-----------------	-----------

Feroza

Tensor de distribución

1.6 (F300,F310)	HDC, HDE - 1600 cc	13505-87102		VKM 77500
-----------------	--------------------	-------------	--	-----------

Mira

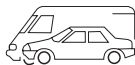
Tensor de distribución

0.9 (L201)	ED - 850 cc	13505-87203	06/'90 > 03/'94	VKM 77401
------------	-------------	-------------	-----------------	-----------

Rocky

Tensor de distribución

1.6 (F300S)	HDE - 1600 cc	13505-87102		VKM 77500
-------------	---------------	-------------	--	-----------



Fiat

Barchetta

Tensor de distribución

1.8 16 vál.	1.8 16 vál.	60612624	'95 >	VKM 22173
1.8 16 vál.	1.8 16 vál.	60812622	'95 >	VKM 12173

Tensor Poly - V

1.8 16 vál.	1.8 16 vál.	60610908	'95 >	VKM 32001
1.8 16 vál.		46442999 / 46524692	Tensor automático	VKM 02000
1.6 16 vál.		55184055	'95 >	VKM 32026

Brava/ Bravo

Tensor de distribución

1.6 16 vál.	1.6 16 vál.	46400054	'95 >	VKM 22242
1.6 16 vál.	1.6 16 vál.	46416489	'95 >	VKM 12242
1.8 y 1.8 16 vál.	1.8 y 1.8 16 vál.	60812624	'95 >	VKM 22173
2.0 Nafta 20 vál.	2.0 N 20 vál.	7763644	'95 >	VKM 22174
2.0 Nafta 20 vál.	2.0 N 20 vál.	7772961	'95 >	VKM 12172
1.9 Diesel	1.9 diesel	7596728	'95 >	VKM 12153
1.9 Diesel	1.9 diesel	7596727		VKM 22153
1.9 TD y JTD	1.9 Td	7778565		VKM 12174
1.9 TD y JTD	1.9 Td	7763644		VKM 22174
1.9 JTD	1910 cc	55187100	'98 >	VKM 22179

Tensor Poly - V

1.8 ELX / HLX	1.8 N	60610908	C/ AA, DH	VKM 32001
2.0 HLX	2.0 N y 2.0 16 vál.	46440604	S/ AA	VKM 32005
2.0 HLX	2.0 N 20 vál.	7740252	C/ AC	VKM 32002
2.0 HLX	2.0 N	46441096		VKM 32015
1.9 TD	1.9 Td	46454419		VKM 32006
1.4 8 vál., 1.8 16 vál., 1.9 Td		46442999 / 46524692	Tensor automático	VKM 02000
1.9 Diesel		46439471		VKM 02034
1.9 Td, 1.9 JTD		46546374	Tensor automático	VKM 02027
2.0 20 vál. HGT		46440604		VKM 02023

Brio, Duna, Spazio, Uno, Vivace, 147

Tensor de distribución

BRIO 1.1 Nafta	1.1 N	4320893	Polea móvil	VKM 12100
BRIO 1.3 Nafta	1.3 N	5997325	Polea móvil	VKM 12101
Duna Weekend SCR 1.6 Nafta	1.6 N motor TIPO	5972277	Polea móvil	VKM 12200
Duna Weekend SDV 1.7 Diesel	1.7 D	7553565	Polea fija	VKM 22151
Duna Weekend SDV 1.7 Diesel	1.7 D	7553564	Polea móvil	VKM 12151
Duna 1.3 Diesel	1.3 D	5952181	Polea Fija	VKM 22630
Duna 1.3 Diesel	1.3 D	4438894	Polea móvil	VKM 12630
Duna 1.3 Nafta	1.3 N	4027068	Polea móvil, '86 > '90	VKM 12100
Duna 1.4 y 1.6 Nafta	1.4 y 1.6 motor TIPO	5972277	Polea móvil	VKM 12200
Duna 1.5 Nafta	1.5 N	4386575	Polea móvil	VKM 12003
Duna 1.7 Diesel	1.7 D	7553565	Polea fija	VKM 22151
Duna 1.7 Diesel	1.7 D	7553564	Polea móvil, > '86	VKM 12151
Spazio y 147 1.3 diesel	1.3 D	5952181	Polea fija	VKM 22630
Spazio y 147 1.3 diesel	1.3 D	4438894	Polea móvil	VKM 12630



Fiat (cont.)

Brio, Duna, Spazio, Uno, Vivace, 147 (cont.)

Tensor de distribución (cont.)

Spazio y 147 1.4 Nafta	1.4 N motor TIPO	5972277	Polea móvil	VKM 12200
Uno 1.4 y 1.6 Nafta	1.4 y 1.6 motor TIPO	5972277	Polea móvil, > '89	VKM 12200
Uno 1.5 Nafta	1.5 N	5997325	Polea móvil, 89 >93	VKM 12101
Uno 1.7 Diesel y Td	1.7 D	7553565	Polea fija	VKM 22151
Uno 1.7 Diesel y Td	1.7 D	7553564	Polea móvil	VKM 12151

Tensor Poly - V

Uno / Duna	1.7 D y TD	7641011	Todos los modelos	VKM 32009
------------	------------	---------	-------------------	-----------

Coupe

Tensor de distribución

1.8 16 vál.	Motor 1.8 16 vál.	60812624	'98 >	VKM 22173
1.8 16 vál.	Motor 1.8 16 vál.	60812622	'98 >	VKM 12173
2.0 16 vál.	Motor 2.0 16 vál.	60805833	'98 >	VKM 12101
2.0 20 vál.	Motor 2.0 20 vál. y 20 Val Turbo	7772961	'98 >	VKM 12172
2.0 20 vál.	Motor 2.0 20 vál. y 20 Val Turbo	7763644	'98 >	VKM 22174

Tensor Poly - V

1.8 16 vál.	Motor 1.8 16 vál.	60610908	'98 >	VKM 32001
2.0 20 vál.	Motor 2.0 20 vál.	46441096	'98 >	VKM 32015
2.0 20 vál.	Motor 2.0 20 vál.	7740252	'98 >	VKM 32002

Ducato

Tensor de distribución

1.9 Diesel	1.9 D	7596728	Polea móvil	VKM 12153
1.9 Diesel	1.9 D	7596727	Polea fija	VKM 22153
1.9 Diesel y Td	1.9 D(DJY), 1.9TD (DHX)	9617188680		VKM 13241
1.9 Diesel y Td	1.9 D(DJY), 1.9TD (DHX)	9617541380		VKM 23241
2.5 Diesel y Td	2.5 D y TD SOFIM	4740846	Polea móvil, > '81	VKM 22385
2.5 Diesel y Td	2.5 D y TD SOFIM	4740847	Polea fija, > '81	VKM 22380

Tensor Poly - V

2.0 JTD	Motor RHV DW10	9636355180	Tensor automático	VKM 03028
2.0 JTD	Motor RHV DW10	9636782780	Tensor automático	VKM 03030
2.5 D/TD, 2.8 JTD		500344132		VKM 02026

Europa, Supereuropa, 128

Tensor de distribución

1.1 y 1.3 Nafta	1.1; 1.3 N	4385583	Polea móvil, '76 > '78	VKM 12100
1.5 Nafta	1.5 N	4386575	Polea móvil	VKM 12003

Fiorino

Tensor de distribución

1.3 Diesel	1.3 D	5952181	Polea fija	VKM 22630
1.3 Diesel	1.3 D	4438894	Polea móvil	VKM 12630
1.3 Nafta	1242 cc	5972277	'02 >	VKM 12200H
1.4 Nafta	1.4 N	5972277	Polea móvil	VKM 12200
1.7 Diesel	1.7 D	7553565	Polea fija, > '88	VKM 22151
1.7 Diesel	1.7 D	7553564	Polea móvil, > '88	VKM 12151
1.7 TD	1698 cc	7553564/7553564	'02 >	VKM 12151 VKM 22151



Fiat (cont.)

Marea

Tensor de distribución

1.6 16 vál.	1.6 16 vál.	46416489	VKM 12242
1.6 16 vál.	1.6 16 vál.	46400054	VKM 22242
1.8 16 vál.	1.8 16 vál.	60812624	VKM 22173
2.0 20 vál.	2.0 20 vál.	7772961	VKM 12172
2.0 20 vál.	2.0 20 vál.	7763644	VKM 22174
1.9 TD; 1.9 JTD; 2.4 TD y 2.4 JTD	1.9 TD; 1.9 JTD; 2.4 TD y 2.4 JTD	7778565	VKM 12174
1.9 TD; 1.9 JTD; 2.4 TD y 2.4 JTD	1.9 TD; 1.9 JTD; 2.4 TD y 2.4 JTD	55187100	VKM 22179
		7763644	VKM 22174

Tensor Poly - V

1.8 ELX / HLX	1.8 N	60610908	VKM 32001
2.0 HLX	2.0 N 20 vál.	46440604	VKM 32005
2.0 HLX	2.0 N 20 vál.	46441096	VKM 32015
2.0 HLX	2.0 N 20 vál.	7740252	C/ AC VKM 32002
2.4 Td	2.4 TD Motor 185A2.000	7788010	VKM 32004
1.9 Td	1.9 Td 55 y 74 KW	46442999/46524692	Tensor automático VKM 02000
1.6 16 vál.		46424716	VKM 02032
2.0 20 vál. HGT		46440604	VKM 02023

Multipla

Tensor de distribución

1.6 16 vál.	Motor 1.6 16 vál.	46416489	VKM 12242
1.6 16 vál.	Motor 1.6 16 vál.	46400054	VKM 22242
1.9 JTD	Motor 1.9 JTD	60813590	VKM 22174
1.9 JTD	Motor 1.9 JTD	7778565	VKM 12174
1.9 JTD	1910 cc	55187100	'98 > VKM 22179

Palio, Siena

Tensor de distribución

1.3 16V	1242 cc	46403679	'03 > VKM 12201
1.6 Nafta SPI	1.6 N motor SPI	5972277	Polea móvil, > '97 VKM 12200H
1.6 16 vál.	1.6 16 vál.	46400054	VKM 22242
1.6 16 vál.	1.6 16 vál.	46416489	VKM 12242
1.7 Diesel	1.7 D	7553564	Polea móvil, > '97 VKM 12151
1.7 Diesel	1.7 D	7553565	Polea fija, > '97 VKM 22151

Tensor Poly - V

1.7 Diesel	1.7 D	7702173	VKM 32009
1.7 Td	1.7 Td	60610908	VKM 32001
1.7 Td		7749452	VKM 32011
Todos nafta y diesel		46424716	Alternador y bomba de agua VKM 02032



Fiat (cont.)

Regatta 85, Weekend, 100 S

Tensor de distribución

2000	2.0 Motor Lancia	5956109	Polea móvil	VKM 12005
85	85	4386575	Polea móvil, '83 > '85 S/AC	VKM 12003
85	85	5997325	Polea móvil, '86 >'89 C/AC	VKM 12101

Stilo

Tensor de distribución

1.8 16V	1747 cc	60652477	'01 >	VKM 12182
1.8 16V	1747 cc	60664403/60664403	'01 >	VKM 22177
1.9 JTD /JTD 16V	1910 cc	60813592	'01 >	VKM 12174
1.9 JTD /JTD 16V	1910 cc	55187100	'01 >	VKM 22179

Tempra 2.0, Tempra 16 V. 2.0

Tensor de distribución

1.6 Nafta	1.6 N	5972277	Polea móvil, > '90	VKM 12200
1.8 Nafta	1.8 N correa de 139 dientes	5956109	Polea móvil, > '90	VKM 12005
1.8 Nafta	1.8 N correa de 142 dientes	7541718		VKM 12227
2.0 16 vál. Nafta	2.0 16 vál.	5997325		VKM 12101
2.0 Nafta	2.0 N	7541718		VKM 12227
1.9 Diesel y Td	1.9 D yTd	7596728	Polea móvil, > '90	VKM 12153
1.9 Diesel y Td	1.9 D yTd	7596727	Polea fija, > '90	VKM 22153

Tensor Poly - V

1.9 Diesel y Td	1.9 D/TD	7554724	Hasta motor N° 0953304	VKM 32016
1.9 Diesel y Td	1.9 D/TD	7641011	Desde motor N° 0953305	VKM 32009

Tipo 1.4; 1.6 y 1.7 D

Tensor de distribución

1.4 y 1.6 Nafta	1.4 y 1.6 N (SOHC)	5972277	Polea móvil, > '88	VKM 12200
1.6 Nafta	1.6 (DOHC)	5956109		VKM 12005
1.7 Diesel; 1.9 Diesel y Td	1.7 D; 1.9 D y TD	7596728	Polea móvil, > '88	VKM 12153
1.7 Diesel; 1.9 Diesel y Td	1.7 D; 1.9 D y TD	7596727	Polea fija	VKM 22153
1.8 ie (160AM)	1.8 ie correa de 142 dientes	5956109	'90 > '93	VKM 12005
1.8 ie (160AY/ED/EM/FD)	1.8 ie correa de 139 dientes	7541718	> '90	VKM 12227
1.8 16 vál.	1.8 16 vál.	5997325		VKM 12101
2.0 ie	2.0 ie.	7541718		VKM 12227
2.0 ie 16 vál.	2.0 ie 16 vál.	5997325		VKM 12101

Tensor Poly - V

1.4, 1.4 ie S/SX Nafta	1.4, 1.4 ie N	7641011		VKM 32009
1.6, 1.6 ie S/SX Nafta	1.6, 1.6 ie N	7641011		VKM 32009
1.7 Diesel	1.7 D	7641011	Desde motor N° 0953305	VKM 32009
1.9 Diesel y Td S/SX	1.9 D, TD	7641011	Desde motor N° 0953305	VKM 32009
1.7 Diesel	1.7 D	7554724	Hasta motor N° 0953304	VKM 32016
1.9 Diesel y Td S/SX	1.9 D, TD	7554724	Hasta motor N° 0953304	VKM 32016

Uno

Tensor de distribución

1.3 Nafta	1242 cc	5972277	'02 >	VKM 12200H
-----------	---------	---------	-------	------------



Ford

Courier

Tensor de distribución

1.8 Diesel	1.8 D D18	6497120	Polea móvil, > 10/95	VKM 14100
1.8 Diesel	1.8 D D18N	1005516	Polea móvil, > '95	VKM 14105
1.8 Diesel	1.8 D D18	6988203	Polea loca de bomba inyectora	VKM 14103
1.8 Diesel	1.8 D D18	6177882	Polea fija	VKM 24100

Tensor Poly - V

1.8 Diesel	1.8 D D18	6616951	S/ dir. de potencia	VKM 34002
1.8 Diesel	1.8 D D18	6616952	C/ dir. de potencia	VKM 34003

Escort / Orion

Tensor de distribución

1.6 y 1.8 Nafta	Motor AUDI 827	026109243	Polea móvil, > '95	VKM 11000
1.6 16 vál.	1.6 16V N motor ZH16 Zetec E	6635941		VKM 14210
1.6 16 vál.	1.6 16V N motor ZH16 Zetec E	6635942		VKM 24210 H
1.6 16 vál.	1.6 16V N motor ZH16 Zetec E	6744307		VKM 24211
1.8 16 vál.	1.8 16V N motor ZH18 Zetec E	6635941		VKM 14210
1.8 16 vál.	1.8 16V N motor ZH18 Zetec E	6635842		VKM 24210 H
1.8 16 vál.	1.8 16V N motor ZH18 Zetec E	6744307		VKM 24211
1.8 Diesel / Td	1.8 D y TD motor D18	6497120	Polea móvil, > '95	VKM 14100
1.8 Diesel / Td	1.8 D y TD motor D18	6777882	Polea loca de bomba inyectora	VKM 14103
1.8 Diesel / Td	1.8 D y TD motor D18	6177882	Polea fija, > '97	VKM 24100
1.8 Diesel / Td	1.8 D y TD motor D18	1005516	'95 > '97	VKM 14105
1.8 Diesel y Td	1.8 D y TD motor D18	97FF6K254 CA	> '97	VKM 14107
1.8 Diesel y Td	1.8 D y TD motor D18	97FF6K254 DC	> '97	VKM 24107

Tensor Poly - V

1.8 Diesel y Td	1.8 D y TD motor D18	6616951	S/ Dir. de potencia	VKM 34002
1.8 Diesel y Td	1.8 D y TD motor D18	6616952	C/ Dir. de potencia	VKM 34003
1.8 Diesel y Td	1.8 D y TD motor D18	1088100	C/ AC y DH	VKM 34005
1.8 Diesel y Td	1.8 D y TD motor D18	1089679	C/ AC y DH	VKM 34004

F100, Ranger

Tensor Poly - V

2.5, 2.8 diesel	Motor diesel Maxion			VKM 01004
-----------------	---------------------	--	--	-----------

Fiesta

Tensor de distribución

1.3 Nafta	1.3 N HL13-1296 Español	6145027	Polea móvil	VKM 14200
1.4 Nafta	1.4 N motor HL14-1392 cc	6182891	Polea móvil	VKM 14201
1.4 16 vál.	1.4 N motor ZHL 14 (Zetec S)			VKM 14220
1.6 16 vál.	1.6 N motor ZH16 (Zetec E)	6635941	Polea móvil	VKM 14210
1.6 16 vál.	1.6 N motor ZH16 (Zetec E)	6635942	Polea fija	VKM 24210 H
1.6 16 vál.	1.6 N motor ZH16 (Zetec E)	6744307		VKM 24211
1.6 16 vál.	1.6 N motor ZH16 (EFI)	1111911	02/'00 > 06/'02	VKM 14222
1.8 Diesel	1.8 D motor D18	6497120	Polea móvil > '95	VKM 14100
1.8 Diesel	1.8 D motor D18	6988203	Polea loca a bomba inyectora	VKM 14103
1.8 Diesel	1.8 D motor D18	6177882	Polea fija	VKM 24100
1.8 Diesel	1.8 D motor D18	1005516	Polea móvil, '95 > '97	VKM 14105
1.8 Diesel	1.8 D motor D18	97FF6K254 CA	Polea móvil, > '97	VKM 14107
1.8 Diesel	1.8 D motor D18	97FF6K254 DC	> '97	VKM 24107



Ford (Cont.)

Fiesta (cont.)

Tensor Poly - V

1.4 Nafta	1.4 N motor ZH 14	1101540		VKM 34007
1.4 Nafta	1.4 N motor ZH 15	1077689		VKM 34008
1.8 Diesel y Td	1.8 D/TD motor D18T	6616951	S/ dir. de potenc.	VKM 34002
1.8 Diesel y Td	1.8 D/TD motor D18T	6616952	C/ dir. de potenc.	VKM 34003
1.8 D	1753 CC	10896797044044	'99 >	VKM 34005

Focus

Tensor de distribución

1.8 y 2.0 16 vál.	Motor 1.8 16 vál. ZH18 (EFI) y 2.0 16 vál. ZH20 (EFI)	1107573	10/98 > 09/02	VKM 14211
1.8 y 2.0 16 vál.	Motor 1.8 16 vál. ZH18 (EFI) y 2.0 16 vál. ZH20 (EFI)	1038384	10/98 > 01/99	VKM 24212
1.8 y 2.0 16 vál.	Motor 1.8 16 vál. ZH18 (EFI) y 2.0 16 vál. ZH20 (EFI)	1059945		VKM 24214
1.8 y 2.0 16 vál.	Motor 1.8 16 vál. ZH18 (EFI) y 2.0 16 vál. ZH20 (EFI)	1095025		VKM 24213
1.8 / 2.0 16 vál.	Motor 1.8 16V ZH18 Zetec E y 2.0 16V ZH20 Zetec E	6635941948M6K254AC	'98 >	VKM 14210
1.8 / 2.0 16 vál.	Motor 1.8 16V ZH18 Zetec E y 2.0 16V ZH20 Zetec E	928M6M250 BC	'98 >	VKM 24210 H
1.8 / 2.0 16 vál.	Motor 1.8 16V ZH18 Zetec E y 2.0 16V ZH20 Zetec E	6744307928M6M250DC	'98 >	VKM 24211
1.8 Td	1753 cc	YS4Q-6K254 AB	'98 >	VKM 04001
1.8D, 18TD y 1.8TDCI		1113174		VKM 14108

Tensor Poly - V

1.8 / 2.0 16V	Motor 1.6 16V ZH16, 1.8 16V, ZH18 y 2.0 16V ZH20 Zetec	V97BB6A228AG	'98 >	VKM 34010
---------------	--	--------------	-------	-----------

Galaxy

Tensor de distribución

2.0 Nafta	2.0 N motor AUDI	026109243	Polea móvil	VKM 11000
-----------	------------------	-----------	-------------	-----------

Mondeo

Tensor de distribución

1.6 16 vál.	1.6 16V N mot. ZH16 Zetec E	6635941	Polea móvil	VKM 14210
1.6 16 vál.	1.6 16V N mot. ZH16 Zetec E	6635942	Polea fija	VKM 24210 H
1.6 16 vál.	1.6 16V N mot. ZH16 Zetec E	6744307		VKM 24211
1.6 16V/ 1.8 16V	Mot. 1.6 16V ZH16 EFI, 1.8 16V ZH18 EFI y 2.0 16V ZH20 EFI	988M6K254AB/C/D/E	'99 >	VKM 14211
1.8 TD	Mot. 1.8 TD (66 kw)	YS4Q-6K254 AB	'99 >	VKM 04001
1.8 16 vál.	1.8 16V N mot. ZH18 Zetec E	6635941	Polea móvil	VKM 14210
1.8 16 vál.	1.8 16V N mot. ZH18 Zetec E	6635942	Polea fija	VKM 24210 H
1.8 16 vál.	1.8 16V N mot. ZH18 Zetec E	6744307		VKM 24211
2.0 16 vál.	2.0 16V N mot. ZH20 Zetec E	6635941	Polea móvil	VKM 14210
2.0 16 vál.	2.0 16V N mot. ZH20 Zetec E	6635942	Polea fija	VKM 24210 H
2.0 16 vál.	2.0 16V N mot. ZH20 Zetec E	6744307		VKM 24211
1.8 Td	1.8 TD D18	7330712	> 10/95	VKM 14100
1.8 Td	1.8 TD D18	1005516	11/95 > 09/96	VKM 14105
1.8 Td	1.8 TD D18	6988203	Polea loca de bomba inyectora	VKM 14103
1.8 Td	1.8 TD D18	7053802		VKM 24100
1.8 Td	1.8 D motor D18	97FF6K254 CA	Polea móvil, > 10/96	VKM 14107
1.8 Td	1.8 D motor D18	97FF6K254 DC	> 10/96	VKM 24107



Ford (Cont.)

Mondeo (cont.)

Tensor Poly - V

1.6; 1.8 y 2.0	Motor 1.8 16 vál. ZH18 (Zetec E) y 2.0 16 vál. ZH20 (Zetec E)	1073096		VKM 34010
1.8 Td	1.8 TD D18T	6616951	S/ dir. de potencia	VKM 34002
1.8 Td	1.8 TD D18T	6616952	C/ dir. de potencia	VKM 34003

New Fiesta

Tensor de distribución

1.4 TDCi	1398 cc	1145947	'02 >	VKM 13140
1.4 TDCi	1398 cc	0830.48	'02 >	VKM 23140

Tensor Poly - V

1.4 TDCi	1398 cc	5751.86	'02 >	VKM 33043
----------	---------	---------	-------	-----------

Sierra L, GHIA, XR4, S

Tensor de distribución

1.6 y 2.3 Nafta	1.6 y 2.3 N	1496915	Polea móvil, >'82	VKM 14000 H
-----------------	-------------	---------	-------------------	-------------

Taurus L, GXL, Cupe, GT; GHIA, S, SP5

Tensor de distribución

2.0 y 2.3 Nafta		1496915	Polea móvil	VKM 14000 H
-----------------	--	---------	-------------	-------------

Transit

Tensor de distribución

2.4 Diesel	2.4 D motor 2401	1500004		VKM 14300
2.5 Diesel y Td	2.5 D motor D25 2496 cc	612753/54		VKM 14301

General Motors

Astra

Tensor de distribución

1.6 y 1.8 16 Vál. Nafta	1.6 16 vál. X16XEL y 1.8 16 vál. X18XE1	5636732	Correa de 162 dientes	VKM 15214
1.6 y 1.8 16 vál. Nafta	1.6 16 vál. X16XEL y 1.8 16 vál. X18XE2	5636415	Correa de 162 dientes	VKM 25150
1.6 y 1.8 16 vál. Nafta	1.6 16 vál. X16XEL y 1.8 16 vál. X18XE3	5636416	Correa de 162 dientes	VKM 25152
1.8 8v	1796 cc	24426500	'03 >	VKM 15216
1.8 /2.0	1796 cc / 1798 cc	90530124	'91 > '98	VKM 15402
2.0 16 vál. Nafta y Turbo	2.0 16 vál. X20XEV y C20XE	636737	> '93 Polea móvil	VKM 15202
2.0 16 vál. Nafta y Turbo	2.0 16 vál. 20XE/C20XE	636423	>'92 Polea fija	VKM 25211
2.0 16 vál. Nafta y Turbo	2.0 16 vál. 20XE/C20XE	636732	>'92 Polea móvil	VKM 15211
2.0 16 vál. Nafta y Turbo	2.0 16 vál. X20XEV y C20XE	636415	'93 >'97 Polea fija	VKM 25212
2.0 16 vál. Nafta y Turbo	2.0 16 vál. C20XE	636416	> '93 Polea fija	VKM 25213
2.0 16 vál.	2.0 16 vál. X20XEV	5636423	> '98	VKM 25224
1.7 Diesel	1.7 D motor 17D correa de 146 dientes	636422	> motor N° 14333430	VKM 25201
1.7 Diesel	1.7 D motor 17DR correa de 176 dientes	636726	Motor ISUZU 4EE1/N	VKM 15202
1.7 Diesel	1.7 D motor 17DR correa de 176 dientes	636418	Motor ISUZU 4EE1/N	VKM 25202



General Motors (cont.)

Astra (cont.)

Tensor de distribución (cont.)

1.7 Td	1.7 TD motor X17TD	636735		VKM 15213
1.7 Td	1.7 TD motor X17TD	636741		VKM 15215
1.7 Td	1.7 TD motor X17TD	636730		VKM 25210
1.7 Td	1.7 TD motor X17DTL	636726	Motor ISUZU 4EE1/T	VKM 15202
1.7 Td	1.7 TD motor X17DTL	636418	Motor ISUZU 4EE1/T	VKM 25202

Tensor Poly - V

2.0 16 vál.	2.0 16 V	1340545		VKM 35007
1.4i 16 vál. y 1.6 16 vál.	1.4 i 16 V y 1.6 16 V	1340535		VKM 35002
1.4, 1.6 16 vál.	Motor X14XE / X16XEL	90412884	Tensor automático	VKM 05020

Corsa/ Corsa Combo/ Tigra

Tensor de distribución

1.6 16 vál.	C 1.6 XE Nafta	636739	> '93 Polea móvil	VKM 15214
1.6 16 vál.	C 1.6 XE Nafta	636415	> '93 Polea fija	VKM 25212
1.6 16 vál.	C 1.6 XE Nafta	636416	> '93 Polea fija	VKM 25213
1.6 16 vál.	1.6 16 vál.	5636416		VKM 25152
1.6 16 vál.	1.6 16 vál.	90412731		VKM 25150
1.6 Nafta	1.6 N	636734	Correa 111 dientes	VKM 15121
1.5 Diesel	1.5 D	636731	> '93 Polea móvil	VKM 15210
1.5 y 1.7 Diesel	1.5 D y 1.7 D	636730	> '93 Polea fija	VKM 25210
1.7 Diesel	1.7 D	636741		VKM 15215

Tensor Poly - V

Todos los modelos		1340535	Todos los modelos	VKM 35002
1.4, 1.6 16 vál.	Motor Ecotec X14XE, C16XE	90412884	Tensor automático	VKM 05020

Meriva

Tensor Poly - V

1.8 16 V	1796 cc	90571758/13 40 555	'03 >	VKM 35012
----------	---------	--------------------	-------	-----------

Monza 1.8 / 2.0

Tensor de distribución

1.8 y 2.0	1.8 / 2.0 c.c.			VKM 70001
-----------	----------------	--	--	-----------

Pick Up D20 / Silverado / S10

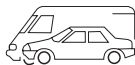
Tensor Poly - V

2.5 diesel	Motor Maxion			VKM 01004
------------	--------------	--	--	-----------

Vectra

Tensor de distribución

1.8 / 2.0	1796 cc / 1798 cc	90530124	'88 > '97	VKM 15402
2.0 16 vál. N y Turbo	2.0 16 vál. N y Turbo	636732	> '92 Polea móvil	VKM 15211
2.0 16 vál. N y Turbo	2.0 16 vál. N y Turbo	636423	> '92 Polea fija	VKM 25211
2.0 16 vál. N y Turbo	2.0 16 vál. N y Turbo	636737	> '93 Polea móvil	VKM 15202
2.0 16 vál. N y Turbo	2.0 16 vál. N y Turbo	636415	> '93 Polea fija	VKM 25212
2.0 16 vál. N y Turbo	2.0 16 vál. N y Turbo	636416	> '93 Polea fija	VKM 25213



General Motors (cont.)

Vectra

Tensor de distribución

1.7 Diesel	1.7 D motor 17D Tensor 146 dientes	636422	Desde motor N° 14333430	VKM 25201
1.7 Diesel	1.7 D motor 17DR Tensor 176 dientes	636726	Desde motor N° 14333431	VKM 15202
1.7 Diesel	1.7 D motor 17DR Tensor 176 dientes	636418	Desde motor N° 14333431	VKM 25202
1.7 Td	1.7 TD motor 17TD	636735		VKM 15213
1.7 Td	1.7 TD Todos los modelos	636730		VKM 25210
1.7 Td	1.7TD motor X17TD	636741		VKM 15215

Tensor Poly - V

1.8 /2.0	1796 cc/ 1798 cc	24412292/13 40 532	'95 >	VKM 35009
2.0 16 vál. Diesel	Motor X2.0 DTL	1340545		VKM 35007
2.5 V6	Motor X25XE	90409783	Tensor automático	VKM 05021

Zafira

Tensor Poly - V

1.8 16 V	1796 cc	90571758/13 40 555	'03 >	VKM 35012
2.2 DTI	2172 cc	90509421/13 40 530	'02 >	VKM 35007
2.2 DTI	2172 cc	55350960/13 40 827	'02 >	VKM 35016

Honda

Accord

Tensor de distribución

1.8 (CC7)	F18A - 1800 cc F18A - 1800 cc	13404-PT0-004 14510-PT0-004	> '94	VKM 73011 VKM 73600
1.8 (CE7)	F18A - 1800 cc F18A - 1800 cc	13404-PT0-004 14510-PT0-004	> '96	VKM 73011 VKM 73600
2.0 (CD9, CE2)	F20B - 2000 cc F20B - 2000 cc	13404-PT0-004 14510-PT0-004	> '94	VKM 73011 VKM 73600
2.0 (CE8)	F20Z - 2000 cc F20Z - 2000 cc	13404-PT0-004 14510-PT0-004	> '96	VKM 73011 VKM 73600
V - Tec 2.2 (CD5, CE1)	F22B - 2200 cc F22B - 2200 cc	13404-PT0-004 14510-PT0-004	> '94	VKM 73011 VKM 73600
2.2 (CD5, CD7, CE1)	F22B - 2200 cc F22B - 2200 cc	13404-PT0-004 14510-PT0-004	> '94	VKM 73011 VKM 73600
V - Tec 2.2 (CE9)	F22Z / S22Z - 2200 cc F22Z / S22Z - 2200 cc	13404-PT0-004 14510-PT0-004	> '96	VKM 73011 VKM 73600

Civic

Tensor de distribución

1.4 (EJ9)	D14A - 1400 cc	14510-P08-004	> '96	VKM 73005
1.4 (MB2)	D14A - 1400 cc	14510-P08-004	> '97	VKM 73005
1.5 (EK3)	D15Z - 1500 cc	14510-P08-004	> '96	VKM 73005
1.5 (MB3)	D15Z - 1500 cc	14510-P08-004	> '97	VKM 73005
1.6 (EK1)	D16Y - 1600 cc	14510-P08-004	> '96	VKM 73005
1.6 (EK4)	B16A - 1600 cc	14510-PR3-004	> '96	VKM 73201
1.6 (MB4)	D16B - 1600 cc	14510-P08-004	> '97	VKM 73005



Hyundai

Accent

Tensor de distribución

1.3	G4EH - 1300 cc	24410-22020	07/'94 > '95	VKM 75006
1.5	G4EK-1500 cc	24410-22020	07/'94 > '95	VKM 75006

Elantra

Tensor de distribución

1.5	G4DJ (SOHC) - 1500 cc	24410-21010	12/'90 > 09/'94	VKM 75100
1.6	G4CR (DOHC) - 1600 cc	23357-33120 24450-33010 24810-33021	07/'92 > 09/'94	VKM 75044 VKM 75144 VKM 85000
1.8	G4CN (DOHC) - 1800 cc	23357-33120 24450-33010 24810-33021	07/'92 > 09/'94	VKM 75044 VKM 75144 VKM 85000

S coupe

Tensor de distribución

1.5	G4EK - 1500 cc	24410-22020	07/'92 > 09/'94	VKM 75006
-----	----------------	-------------	-----------------	-----------

Sonata

Tensor de distribución

1.8	G4CM (SOHC) - 1800 cc	23357-32010 24450-33010	07/'93 > 10/'94	VKM 75113 VKM 75144
2.0	G4CP (OHC) - 2000 cc	23357-33120 24450-33010 24810-33021	05/'91 > 10/'94	VKM 75044 VKM 75144 VKM 85000
2.0	G4CP (SOHC) - 2000 cc	23357-32010 24450-33010	07/'93 > 10/'94	VKM 75113 VKM 75144
3.0	G6AT (SOHC) - 3000 cc	24410-35020	05/'89 > 10/'94	VKM 75004

Iveco

Daily

Tensor de distribución

2.5 Diesel	2.5 D	4740846	Polea móvil	VKM 22385
2.5 Td	2.5 TD	4740847	Polea fija	VKM 22380

Kia

Avella

Tensor de distribución

1.3 (K370, 372, 376, 378)	B3 (SOHC) - 1300 cc	0K 150 - 12 - 700 A		VKM 74200
1.5 (K943)	B5 (DOHC) - 1500 cc	0K937 - 12 - 700A 0K937 - 12 - 730		VKM 74201 VKM 84201

Sephia

Tensor de distribución

1.6 (K28-29#)	(DOHC) - 1600 cc	0K937 - 12 - 700A 0K937 - 12 - 730		VKM 74201 VKM 84201
1.6 (K23#)	(SOHC) - 1600 cc			VKM 74200

Sportage

Tensor de distribución

4 WD 2.0 (K01Z, K021)	(DOHC) - 2000 cc	0K972 - 12 - 700A 0K954 - 12 - 730		VKM 74600 VKM 84601
4 WD 2.0 (K026)	FE (SOHC) - 2000 cc	0K972 - 12 - 700A 0K954 - 12 - 730		VKM 74600 VKM 84601



Mazda

323

Tensor de distribución

1.3 (BJ#)	B3 (SOHC) - 1300 cc	B630 - 12 - 700 E	> 05/98	VKM 74200
1.5 (BA#)	Z5 (DOHC) - 1500 cc	B660 - 12 - 700 E B660 - 12 - 730 C	07/94 > '97	VKM 74201 VKM 84201
1.6 (BA#)	B6 (DOHC) - 1600 cc	B660 - 12 - 700 E B660 - 12 - 730 C	07/94 > '97	VKM 74201 VKM 84201
1.8 (BJ#)	FP (DOHC) - 1800 cc	FP01 - 12 - 700 A FS01 - 12 - 730 A	> 05/98	VKM 74006 VKM 84000
2.0 (BA#)	KF-ZE (DOHC) - 2000 cc	KLY2 - 12 - SJO KL01 - 12 - 730 KL01 - 12 - 740	05/94 > '97	VKM 74000 VKM 84001 VKM 84002

626

Tensor de distribución

1.8 (GF#)	FP (DOHC) - 1800 cc	FP01 - 12 - 700 A FS01 - 12 - 730 A	> 04/97	VKM 74006 VKM 84000
2.0 (GF#)	FS (DOHC) - 2000 cc	FS01 - 12 - 700 A FS01 - 12 - 730 A	> 04/97	VKM 74002 VKM 84000
2.0 Diesel (GE#)	RF (SOHC) - 2000 cc	RF71 - 12 - 700 C RF71 - 12 - 730 A	03/92 > '94	VKM 74310 VKM 84310
2.5 (GE#)	KL-ZE - 2500 cc	KLY2 - 12 - SJO KL01 - 12 - 730 KL01 - 12 - 740	09/91 > 06/97	VKM 74000 VKM 84001 VKM 84002

MX - 5

Tensor de distribución

1.6 (NB#)	B6-ZE - 1600 cc	B660 - 12 - 700 E B660 - 12 - 730 C	> 01/98	VKM 74201 VKM 84201
1.8 (NB#)	BP-ZE - 1800 cc	B660 - 12 - 700 E B660 - 12 - 730 C	> 01/98	VKM 74201 VKM 84201

MX - 6

Tensor de distribución

2.0 (GE#)	FS - 2000 cc	FS01 - 12 - 700 A FS01 - 12 - 730 A	06/94 > 06/97	VKM 74002 VKM 84000
2.2 (GD#)	F 2 - 2200 cc	FE1H - 12 - 700 A FE1H - 12 - 730 A	> '90	VKM 74600 VKM 84600
2.5 (GE#)	KL-ZE - 2500 cc	KLY2 - 12 - SJO KL01 - 12 - 730 KL01 - 12 - 740	06/94 > 06/97	VKM 74000 VKM 84001 VKM 84002

Mercedes Benz

Serie 190 (W201)

Tensor Poly - V

E 1.8	102.910/102.919 (105 CV)	6012000970	VKM 38001
E 2.0	102.924 (105 CV)	6012000970	VKM 38001
E 2.0	102.962 (122CV)	6012000970	VKM 38001
E 2.3	102.985 (136 CV)	6012000970	VKM 38001
E 2.3 16 vál.	102.983 (185 CV)	6012000970	VKM 38001
E 2.5 16 vál.	102.990 (204 CV)	6012000970	VKM 38001
E 2.6	103.942 (160 CV)	6012000770	VKM 38012
E 3.2 AMG	103.983 (180)	6012000770	VKM 38012



Mercedes Benz (cont.)

Serie 200 - 300 / Break / Coupe (W124)

Tensor Poly - V

2.0	102.922 (109 CV)	6012000970	12/85 > 05/90 C/ dir. hidráulica	VKM 38001
E 2.0	102.963 (123 CV)	6012000970	09/88 > 06/93 C/ dir. hidráulica	VKM 38001
E 2.3	102.982 (136 CV)	6012000970	01/85 > 06/93 C/ dir. hidráulica	VKM 38001
E 2.6	103.940 (160/170 CV)	6012000770	09/85 > 08/92	VKM 38012
E/TE/CE 3.0	103.983 (180/187/188/190 CV)	6012000770	09/85 > 08/92	VKM 38012
E/TE/CE 3.0 24 vál.	104.980 (220/230 CV)	6012000770	09/86 > 06/93	VKM 38012

Serie 200 - 300 (W126)

Tensor Poly - V

SE 2.6	103.941 (155/166 CV)	6012000770	09/85 > 06/91	VKM 38012
SE 3.0	103.981 (188 CV)	6012000770	09/85 > 06/91	VKM 38012

Serie 300 (W129)

Tensor Poly - V

SL 3.0	103.984 (188 CV)	6012000770	03/89 > 08/93 sin catalizador	VKM 38012
SL 3.0 24 vál.	104.981 (231 CV)	6012000770	03/89 > 08/93	VKM 38012

Serie 400 - 500 (W129)

Tensor Poly - V

SL 5.0	119.960 (326 CV) 119.972 (320/326 CV)	6012000770	09/89 > 08/92 > 09/89	VKM 38012
--------	--	------------	--------------------------	-----------

Sprinter

Tensor Poly - V

2.5 diesel	Motor Maxion			VKM 01004
------------	--------------	--	--	-----------

Mitsubishi

3000 GT

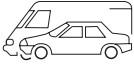
Tensor de distribución

3.0 (Z16A)	6G72 - 3000 cc	MD 140071 MD 319022	06/92 > 05/93	VKM 75000 VKM 85002
------------	----------------	------------------------	---------------	------------------------

Colt

Tensor de distribución

1.3 (CJ1A, CK1A)	4G13 - 1300 cc	MD 329976	> 11/95	VKM 75615
1.5 (CK2A)	4G15 (DOHC) - 1500 cc	MD 329976 MD 121993	> 11/95	VKM 75615 VKM 85000
1.5 (CJ2A, CK2A)	4G15 (SOHC) - 1500 cc	MD 329976	> 11/95	VKM 75615
1.6 (CK4A)	4G92 (DOHC) - 1600 cc	MD 169592 MD 121993	> 11/95	VKM 75009 VKM 85000
1.6 (CJ4A, CK4A)	4G92 (SOHC) - 1600 cc	MD 320174	> 11/95	VKM 75616
1.8 (C58A)	4G67 - 1800 cc	MD 115976 MD 129355 MD 121993	11/89 > 05/92	VKM 75044 VKM 75144 VKM 85000
1.8 (CA5A, CB5A)	4G93 (DOHC) - 1800 cc	MD 169592 MD 121993	12/91 > 11/94	VKM 75009 VKM 85000
1.8 (CA5A)	4G93 (SOHC) - 1800 cc	MD 175375	12/91 > 11/94	VKM 75002
2.0 Diesel (CB8A)	4D68 - 2000 cc	MD 115976 MD 174352 MD 012587	12/91 > 11/94	VKM 75044 VKM 75054 VKM 85140



Mitsubishi (cont.)

Eclipse

Tensor de distribución

1.8 (D21A)	4G37 - 1800 cc	MD 109958 MD 009650	> 03/93	VKM 75108 VKM 75119
2.0 (D22A, D27A)	4G63 - 2000 cc	MD 115976 MD 129355 MD 121993	> 03/93	VKM 75044 VKM 75144 VKM 85000
2.0 (D32A, D33A)	4G63 - 2000 cc	MD 182537 MD 185544 MD 121993	> 08/94	VKM 75064 VKM 75613 VKM 85000

Galant

Tensor de distribución

1.8 (E52A)	4G93 - 1800 cc	MD 175375	11/92 > 04/95	VKM 75002
1.8 (EA1A)	4G93 - 1800 cc	MD 320174	> 10/96	VKM 75616
2.0 (E55A, E75A)	4G63 - 2000 cc	MD 115976 MD 182537 MD 121993	11/92 > 04/95	VKM 75044 VKM 75064 VKM 85000
2.0 Td (E57A)	4D68 - 2000 cc	MD 115976 MD 174352 MD 012587	11/92 > 04/95	VKM 75044 VKM 75054 VKM 85140
2.0 (E54A, E64A)	6A12 - 2000 cc	MD 188813 MD 179597	11/92 > 04/95	VKM 75614 VKM 85141
2.0 (EA2A)	4G63 - 2000 cc	MD 182537 MD 185544 MD 121993	> 10/96	VKM 75064 VKM 75613 VKM 85000
2.5 (EA5A)	6A13 - 2500 cc	MD 188813 MD 179597	> 10/96	VKM 75614 VKM 85141

L 200

Tensor de distribución

2.4 (K05T, K15T)	4G64 - 2400 cc	MD 011536 MD 115976	> '94	VKM 75033 VKM 75044
2.5 Diesel (K14T, K24T, K34T)	4D56 - 2500 cc	MD 050135 MD 050125	> '95	VKM 75601 VKM 75612

L 300

Tensor de distribución

1.6 (L062P)	4G32 - 1600 cc	MD 008965	> '93	VKM 75101
2.0 (P03V, PO13V)	4G63/G63B - 2000 cc	MD 115976 MD 182537 MD 121993	> '96	VKM 75044 VKM 75064 VKM 85000
2.4 (P04V/W, P14V, P24V/W)	4G64 - 2400 cc	MD 011536 MD 115976	> 06/95	VKM 75033 VKM 75044
2.5 Diesel (L039P)	4D56 - 2500 cc	MD 050135 MD 050125	> '96	VKM 75601 VKM 75612
2.5 Diesel (P05V/W, P15V)	4D56 - 2500 cc	MD 050135 MD 050125	> '96	VKM 75601 VKM 75612
2.5 Diesel 4WD (P25/W)	4D56 - 2500 cc	MD 050135 MD 050125	> '96	VKM 75601 VKM 75612



Mitsubishi (cont.)

Lancer

Tensor de distribución

1.3 (CJ1A, CK1A)	4G13 - 1300cc	MD 329976	> 11/95	VKM 75615
1.5 (CK2A)	4G15 (DOHC) - 1500 cc	MD 329976 MD 121993	> 11/95	VKM 75615 VKM 85000
1.5 (CJ2A, CK2A)	4G15 (SOHC)	MD 329976	> 11/95	VKM 75615
1.6 (CK4A)	4G92 (DOHC) - 1600 cc	MD 169592 MD 121993	> 11/95	VKM 75009 VKM 85000
1.6 (CJ4A, CK4A)	4G92 (SOHC) - 1600 cc	MD 320174	> 11/95	VKM 75616
1.8 (CA5A, CB5A)	4G93 (DOHC) - 1800 cc	MD 169592 MD 121993	12/91 > 11/94	VKM 75009 VKM 85000
1.8 (CA5A)	4G93 (SOHC) - 1800 cc	MD 175375	12/91 > 11/94	VKM 75002
2.0 diesel (CB8A/W, C67A)	4D68 - 2000 cc	MD 115976 MD 174352 MD 012587	12/91 > 11/94	VKM 75044 VKM 75054 VKM 85140

Space Wagon

Tensor de distribución

1.8 (N31W, N41W)	4G93 - 1800 cc	MD 175375	06/91 > '96	VKM 75002
2.0 (N33W, N43W)	4G63 - 2000 cc	MD 115976 MD 182537 MD 121993	06/92 > '96	VKM 75044 VKM 75064 VKM 85000
2.0 Td (N38W)	4D68 - 2000 cc	MD 115976 MD 174352 MD 012587	06/92 > 05/93	VKM 75044 VKM 75054 VKM 85140
2.4 (N34W)	4G64 - 2400 cc	MD 115976 MD 182537 MD 121993	06/92 > 05/93	VKM 75044 VKM 75064 VKM 85000

Nissan

300 ZX

Tensor de distribución

3.0 (Z32)	VG30DTT - 3000 cc	13077-F6512 13077-F6511 13077-F6510	02/89 > 04/95	VKM 82000 VKM 82001 VKM 82501
-----------	-------------------	---	---------------	-------------------------------------

Máxima

Tensor de distribución

3.0 (J30)	VG30E - 3000 cc	13070-V5001	> 06/94	VKM 72004
-----------	-----------------	-------------	---------	-----------

Pathfinder

Tensor de distribución

3.0 (D21)	VG30E - 3000 cc	13070-V5001	> 05/94	VKM 72004
-----------	-----------------	-------------	---------	-----------

Patrol

Tensor de distribución

2.8 Diesel (Y60)	RD28T - 2800 cc	13070-V7201 13077-V7200	> 10/93	VKM 72500 VKM 82500
------------------	-----------------	----------------------------	---------	------------------------

Primera

Tensor de distribución

2.0 DIESEL (P10)	CD20 - 2000 cc	13070-57J10 13077-54A00	> 05/95	VKM 72310 VKM 82302
------------------	----------------	----------------------------	---------	------------------------

Terrano

Tensor de distribución

3.0 (D21)	VG30E - 3000 cc	13070-V5001	> 05/94	VKM 72004
-----------	-----------------	-------------	---------	-----------



Peugeot

106

Tensor de distribución

1.4 y 1.5 Diesel	Motor 1.4 y 1.5 D	0829.30		VKM 13120
1.4 y 1.5 Diesel	Motor 1.4 y 1.5 D	0830.11		VKM 23120
1.6 Nafta	1.6 N	0829.19		VKM 13100
1.6 16 vál.	Motor 1.6 16 vál.	0829.40		VKM 13130
1.6 16 vál.	Motor 1.6 16 vál.	0830.20		VKM 23130

Tensor Poly - V

1.6 y 1.6 16 vál. Nafta	Motor 1.6 y 1.6 16 vál. TU5J2/J4	6453.S5		VKM 33012
1.6 Nafta	Todo los modelos	6453 G4		VKM 33011
1.5 Diesel	Motor 1.5 Diesel TUD5	5751.26		VKM 33009
1.5 D	1527 cc TUD5	5751.27	'94 > sin A/C con DH	VKM 33039
1.5 D	1527 cc TUD5	5751.27/6453.S4	'94 > con DH	VKM 33012
1.5 D	1527 cc TUD5	5751.27/6453.Y1	'94-> con DH	VKM 33038

205

Tensor de distribución

1.3 y 1.4 Nafta	1.3 y 1.4 N	0829.19	> '83 Polea móvil	VKM 13100
1.6 y 1.9 Nafta	1.6 y 1.9 N	0829.12	'83 > '92 Polea móvil	VKM 13200
1.6 y 1.9 Nafta	1.6 y 1.9 N	0829.29	> 02/'92 Polea móvil	VKM 13100
1.8; 1.9 Diesel y Td	1.8 D; 1.9 D y TD	0829.11	'83 > '94 Polea móvil	VKM 13240
1.8; 1.9 Diesel y Td	1.8 D; 1.9 D y TD	0830.02	'83 > '94 Polea fija	VKM 23240
1.8; 1.9 Diesel y Td	1.8 D; 1.9 D y TD	0829.33	> 01/'94 Polea móvil	VKM 13241
1.8; 1.9 Diesel y Td	1.8 D; 1.9 D y TD	0830.13	> 01/'94 Polea fija	VKM 23241

Tensor Poly - V

1.4 Nafta	1.4 N	6453.G4	C/ AC, > '97	VKM 33011
1.4 Nafta	1.4 TU3F2/TU3M	6453.S5	C/ AC	VKM 33012
1.6 y 1.9 Nafta; 1.8 y 1.9 Diesel	1.6, 1.9 N, 1.8, 1.9 D	6453.76	C/ AC	VKM 33010 H
1.9 Diesel	1.9 D	5751.14	C/ AC	VKM 33006 H

206

Tensor de distribución

1.6 Nafta	1.6 N motor TU5	0829.19		VKM 13100
1.6 16V	1587 cc TU5JP4	0829.A0	'00 >	VKM 13256
1.6 16V	1587 cc TU5JP4	0829.A1	'00 >	VKM 23256
1.9 Diesel y 2.0 Hdi TD	1.9 D Motor DW 8 y 2.0 TD DW 10T	0829.59		VKM 13244
1.9 Diesel y 2.0 Hdi TD	1.9 D Motor DW 8 y 2.0 TD DW 10T	0830.28		VKM 23244
2.0 HDI	1997 cc	0829.62	'99 >	VKM 13246
2.0 HDI	1997 cc	0830.31	'99 >	VKM 23246
2.0 RC / 16 V	1997 cc EW10J4	0829.A7/8/9	'03 >	VKM 13234
2.0 RC / 16 V	1997 cc EW10J4	0830.42	'03 >	VKM 23230



Peugeot (cont.)

206 (cont.)

Tensor Poly - V

1.4 i	1360 cc TU3JP	5751.51	'98 >	VKM 33023
1.4 i	1360 cc TU3JP	5751.52	'98 >	VKM 33037
1.6 Nafta / 1.4	Motor TU5 JP	5751.50		VKM 33018
1.9 Diesel	Motor XUD9	5751.29		VKM 33013
1.9 Diesel	Motor DW8	5751.47		VKM 33005
1.9 Diesel	Motor DW8	5751.45		VKM 33004
1.9 Diesel	Motor DW8	5751.74	Tensor automático	VKM 03030
1.9 Diesel	Motor DW8	5751.73		VKM 03029
2.0 Hdi	Motor DW10TD	5751.46 / 5751.63		VKM 33017
2.0 Hdi	Motor DW10TD	5751.55	Tensor automático	VKM 03028
2.0 Hdi	Motor DW10TD	5751.57		VKM 03069

306

Tensor de distribución

1.8 y 1.9 Nafta	1.8 y 1.9 N	0829.29	> '93 Polea móvil	VKM 13100
1.8 y 1.9 Diesel y Td	1.8 y 1.9 D y Turbo	0829.11	'93 > '94 Polea móvil	VKM 13240
1.8 y 1.9 Diesel y Td	1.8 y 1.9 D y Turbo	0830.02	'93 > '94 Polea fija	VKM 23240
1.8 y 1.9 Diesel y Td	1.8, 1.9 D/ TD	0829.33	> 01/'94	VKM 13241
1.8 y 1.9 Diesel y Td	1.8, 1.9 D/ TD	0830.13	> 01/'94	VKM 23241
2.0 16 vál.	2.0 16 vál. XU10J4	0829.20		VKM 13210
2.0 16 vál.	2.0 16 vál. XU10J4	0829.31		VKM 13211
2.0 16 vál.	2.0 16 vál. XU10J4	0829.32	> '97	VKM 13202
2.0 16 vál.	2.0 16 vál. XU10J4R / RS	0830.14 / 0830.17	> '97	VKM 23213
1.9 Diesel y 2.0 Hdi TD	1.9 D Motor DW 8 y 2.0 TD DW 10T	0829.59		VKM 13244
1.9 Diesel y 2.0 Hdi TD	1.9 D Motor DW 8 y 2.0 TD DW 10T	0830.28		VKM 23244

Tensor Poly - V

1.8, 2.0 y 2.0 16 vál. nafta	1.8, 2.0, 2.0 16 V. XU7JP/JP4; XU10J2	5751.18	C/ AC y DP	VKM 33003
1.8 y 2.0 16 vál.	Motor XU7JP4, XU10J4	5751.35	Tensor automático	VKM 03001
1.8 Nafta	Motor XU7JP	5751.20		VKM 03011
1.8 y 2.0 16 vál.	Motor XU7JP4, XU10J4	5751.36	2.0 16 vál. >'96	VKM 03008
2.0 16 vál.	Motor XU10J4R, XU10J4RS	5751.34	> '96	VKM 03010
1.8, 1.9 Diesel y Td	1.8 D XUD7 y 1.9 D / TD XUD9 / XUD9TE	5751.15	C/ AC y DP	VKM 33002
1.8, 1.9 Diesel y Td	1.8 D XUD7 y 1.9 D / TD XUD9 / XUD9TE	5751.24	C/ AC y DP	VKM 33008 H
1.8, 1.9 Diesel y Td	1.8 D XUD7 y 1.9 D / TD XUD9 / XUD9TE	5751.29		VKM 33013
1.9 Diesel	Motor DW8	5751.46		VKM 33017
2.0 Hdi	Motor DW10	5751.55	Tensor automático	VKM 03028
2.0 Hdi	Motor DW10TD	5751.57		VKM 03069



Peugeot (cont.)

307

Tensor de distribución

1.6 16V	1587 cc TU5JP4	0829.82	'00 >	VKM 13132
1.6 16V	1587 cc TU5JP4	0830.20	'00 >	VKM 23130
2.0 16 V	1997 cc EW10J4	0829.A7/8/9	'00 >	VKM 13234
2.0 16 V	1997 cc EW10J4	0830.42	'00 >	VKM 23230
2.0 HDi (110 CV)	2.0 Hdi motor DW10(RHZ)	0829.59		VKM 13244
2.0 HDi (110 CV)	2.0 Hdi motor DW10(RHZ)	0830.28		VKM 23244

Tensor Poly - V

1.6 16V	1587 cc TU5JP4	5751.91	'00 >	VKM 33042
2.0 16 V	1997 cc EW10J4	5751.61	'02 >	VKM 33019
2.0 16 V	1997 cc EW10J4	5751.60	'02 >	VKM 33020
2.0 16 V	1997 cc EW10J4	1628.WA	'02 >	VKM 33065
2.0 Hdi	Motor DW10TD	5751.55	Tensor automático	VKM 03028
2.0 Hdi	Motor DW10TD	5751.57		VKM 03069

405 SR, SRD, GL, GLD, Turbo y Familiar

Tensor de distribución

1.8 y 2.0 Nafta	1.8 y 2.0 N	0829.29	Polea móvil	VKM 13100
1.9 16 vál. Nafta	1.9 16vál. N	0829.20	Desde '92	VKM 13210
2.0 16 vál. Nafta	2.0 16 vál. motor XU10J4 y XU10J4TE	0829.20		VKM 13210
2.0 16 vál. Nafta	2.0 16 vál. motor XU10J4 y XU10J4TE	0829.31		VKM 13211
1.8 y 1.9 Diesel y Td	1.8 D motor XUD7/T y 1.9 D motor XUD9/T	0829.11	> '93 Polea móvil > '94	VKM 13240
1.8 y 1.9 Diesel y Td	1.8 D motor XUD7/T y 1.9 D motor XUD9/T	0830.02	> '93 Polea fija > '94	VKM 23240
1.8 y 1.9 Diesel y Td	1.8 D motor XUD7/T y 1.9 D motor XUD9/T	0829.33	> 01/'94 Polea móvil	VKM 13241
1.8 y 1.9 Diesel y Td	1.8 D motor XUD7/T y 1.9 D motor XUD9/T	0830.13	> 01/'94 Polea fija	VKM 23241

Tensor Poly - V

1.9 16 vál.	1.9 16 vál. motor XU9J4	6453.E0	Desde chasis 8077226	VKM 33001
1.6 Nafta y 1.8, 1.9 Diesel y Turbo	1.6, 1.9, 1.8 D/TD	6453.76	C/ AC	VKM 33010 H
1.9 16 vál. y 1.9 Diesel	1.9 16 vál. / 1.9 D	6453.76	1.9 D C/ AC / 1.9 16 vál.	VKM 33010 H
2.0 y 2.0 16 vál.	2.0 motor XU10J2 y 2.0 16 vál. Motor XU10J4/TE	5751.18	Desde chasis 8077225	VKM 33003
1.6, 1.8 y 2.0 Nafta	Motor XU5JP, XU7JP, XU10J2		5751.20	VKM 03011
1.8 y 1.9 Diesel y Td	1.8, 1.9 D/TD	5751.14	C/ AC	VKM 33006 H
1.8 y 1.9 Diesel y Td	1.8, 1.9 D/TD	5751.15	C/ AC y DP	VKM 33002
1.8 y 1.9 Diesel y Td	1.8, 1.9 D/TD	5751.24	C/ AC y DP	VKM 33008 H



Peugeot (cont.)

406

Tensor de distribución

1.6 y 1.8 Nafta	Motor 1.6 XU5 y Motor 1.8 XU7	0829.29		VKM 13100
1.8 16 vál. nafta	1.8 16 vál. Motor XU7JP4	0829.32		VKM 13202
1.8 16 vál. nafta	1.8 16 vál. Motor XU7JP4	0830.11		VKM 23120
1.8 16 V	1.8 16V EW7J4 6FZ9	0830.42	'00 >	VKM 23230
1.9 Td	1.9 TD motor XUD9TE	0829.33		VKM 13241
1.9 Td	1.9 TD motor XUD9TE	0830.13		VKM 23241
1.9 Diesel	Motor 1.9 XUD9/XUD9T	0830.13	'00 >	VKM 23241
2.0 16 vál. nafta	2.0 16 vál. Motor XU10J4R	0829.32		VKM 13202
2.0 16 vál. nafta	2.0 16 vál. Motor XU10J4R	0830.14		VKM 23213
2.0 Hdi TD	2.0 TD motor DW 10T	0829.59		VKM 13244
2.0 Hdi TD	2.0 TD motor DW 10T	0830.28		VKM 23244
2.0 Hdi	1997 cc DW10T y DW10 ATED	0829.62	'01 >	VKM 13246
2.0 Hdi	Motor 2.0 Hdi DW10T y			
2.1 Td	2.1 TD motor XUD11BTE	0818.19		VKM 13250
2.1 Td	2.1 TD motor XUD11BTE	0830.14		VKM 23213
	DW10 ATED	0830.31	'00 >	VKM 23246
3.0 V6	2996 cc ES9A	0830.24	'95 >	VKM 23900
3.0 V6	3.0 V6 24V ES9J4, h/ 1999	0830.25 / 27	'95 >	VKM 23901
3.0 V6 24V	3.0 V6 24V ES9J4S	0823.08/9/10	'00 >	VKM 13902

Tensor Poly - V

1.6, 1.8 y 1.8 16 vál.	1.6 XU5JP, 1.8 y 1.8 16 vál. XU7JP/XU7JP4	5751.18		VKM 33003
1.8 y 2.0 16 vál.	Motor XU7JP4, XU10J4	5751.35	Tensor automático	VKM 03001
1.9 TD	1.9 TD XUD9SD/XUD9TE y 2.1 XUD11BTE	5751.30	'96 > '04	VKM 33029
1.9 y 2.1 Td	1.9 XUD9TE / XUD9SD y 2.1 TD XUD11BTE	5751.15		VKM 33002
1.9 y 2.1 Td	1.9 XUD9TE / XUD9SD y 2.1 TD XUD11BTE	5751.29		VKM 33013
2.0 Hdi	Motor DW10TD	5751.55	Tensor automático	VKM 03028
2.0 Hdi	Motor DW10TD	5751.57		VKM 03069

505, Diesel, Turbo, Familiar

Tensor de distribución

2.0 y 2.2 Nafta	2.0 y 2.2 N	7700692315	> '80 Polea móvil	VKM 16200
-----------------	-------------	------------	-------------------	-----------

605

Tensor de distribución

2.0 Nafta	2.0 N motor XU10	0829.29	Polea móvil	VKM 13100
2.0 16 vál. Nafta	2.0 16 vál. motor XU10J4R	0829.32		VKM 13202
2.0 16 vál. Nafta	2.0 16 vál. motor XU10J4R	0830.14		VKM 23213
3.0 V6 Nafta	3.0 V6 24 vál. motor ES9J4	0823.07		VKM 13900
3.0 V6 Nafta	3.0 V6 24 vál. motor ES9J4	0830.24		VKM 23900
3.0 V6 Nafta	3.0 V6 24 vál. motor ES9J4	0830.27		VKM 23901
2.1 Diesel	2.1 D motor XUD11 y XUD11T	0818.19	Polea móvil	VKM 13250
2.1 Diesel	2.1 D motor XUD11 y XUD11T	0830.14	Polea fija	VKM 23213
2.5 Td	2.5 TD motor DK5ATE	0818.20		VKM 13300
2.5 Td	2.5 TD motor DK5ATE	0830.12		VKM 23300



Peugeot (cont.)

605 (cont.)

Tensor Poly - V

2.0 Turbo y 2.1 Turbo y Td	2.0 motor XU10M / XU10J2TE y 2.1 T/TD XUD11A	5751.12	C/ AC	VKM 33007
2.0 16 vál.	2.0 16 vál. motor XU10J4R	5751.18		VKM 33003
2.1 Diesel y Td	2.1 TD motor XUD11BTE	5751.15		VKM 33002
2.1 Td	2.1TD motor XUD11ATE/BTE	5751.29		VKM 33013
2.5 Diesel	2.5 D motor DK5ATE	6453.R8		VKM 33014

607

Tensor de distribución

2.2 16 vál.	2.2. 16 vál. motor EW12J4	0829.77		VKM 13234
2.0 HDi (110 CV)	2.0 Hdi motor DW10(RHZ)	0829.59		VKM 13244
2.0 HDi (110 CV)	2.0 Hdi motor DW10(RHZ)	0830.28		VKM 23244
2.0i 16V /2.2 16V	1997cc TU5JP EW12J4 2230 cc	0829.A7/8/9	'00 > '04	VKM 13234
3.0 V6	ES9J4S 2946 cc	0823.08/9/10	'00 > '04	VKM 13902
3.0 V6	ES9J4S 2946 cc	0830.24	'00 > '04	VKM 23900

Tensor Poly - V

2.2 16 vál.	2.2. 16 vál. motor EW12J4	5751.61		VKM 33019
2.2 16 vál.	2.2. 16 vál. motor EW12J4	5751.60		VKM 33020

806

Tensor de distribución

1.8, 2.0 ie y 2.0 T	1.8 XU7JP, 2.0 XU10J2 y 2.0 T XU10J2T	0829.29		VKM 13100
2.0 16 vál. nafta	2.0 16 vál. XU10J4R	0829.32		VKM 13202
2.0 16 vál. nafta	2.0 16 vál. XU10J4R	0830.14		VKM 23213
1.9 Diesel y Td	1.9 D/TD XUD9 y XUD9TE	0829.33		VKM 13241
1.9 Diesel y Td	1.9 D/TD XUD9 y XUD9TE	0830.13		VKM 23241
2.1 Td	2.1 TD XUD11T	0818.19		VKM 13250
2.1 Td	2.1 TD XUD11T	0830.14		VKM 23213

Tensor Poly - V

1.8, 2.0 ie y 2.0 T	1.8 XU7JP, 2.0 XU10J2 y 2.0 T XU10J2T	5751.18		VKM 33003
1.8 y 2.0 16 vál.	Motor XU7JP4, XU10J4	5751.35	Tensor automático	VKM 03001
1.9 Diesel y 2.1 Td	1.9 motor XUD9TE y 2.1 TD motor XUD11BTE	5751.15		VKM 33002
1.9 Diesel y 2.1 Td	1.9 motor XUD9TE y 2.1 TD motor XUD11BTE	5751.29		VKM 33013

807

Tensor de distribución

2.0 HDI	DW10ATED4-1997cc	0830.31	'02 >	VKM 23246
2.0 HDI	DW10ATED4-1997cc	0829.62	'02 >	VKM 13246

Tensor Poly - V

2.0 HDI	DW10ATED4-1997cc	5751.55	'02 > '04	VKM 03028
2.0 HDI	DW10ATED4-1997cc	5751.29	'02 > '04	VKM 03024



Peugeot (cont.)

Boxer

Tensor de distribución

1.9 Diesel y Td	1.9 D y TD	0829.33	Polea móvil	VKM 13241
1.9 Diesel y Td	1.9 D y TD	0830.13	Polea fija	VKM 23241
2.5 Diesel / 2.8 Td	2.5 D	4740846	Polea móvil	VKM 22385
2.5 Diesel / 2.8 Td	2.5 D	4740847	Polea fija	VKM 22380
2.5 Diesel y Td	2.5 D / TD DK5ATE y DJ 5	0818.20		VKM 13300
2.5 Diesel y Td	2.5 D / TD DK5ATE y DJ 5	0830.12		VKM 23300
2.5 Tdi	DJ5TED. 2446 cc	0829.52	'98 >	VKM 13304
2.5 Tdi	DJ5TED. 2446 cc	0830.23	'98 >	VKM 23304

Tensor Poly - V

1.9 Diesel y Td	1.9 D / TD motor XUD9AU/TE/TSU	5751.15		VKM 33002
2.5 Diesel y Td	2.5 D / TD motor DJ5/DJ5T/DJ5TED	4007.E4	C/ Dir. de potencia	VKM 33015
2.5 Diesel y Td	2.5 D / TD motor DJ5/DJ5T	6453.R8	C/ AC	VKM 33014
2.5 Diesel y Td	2.5 D / TD motor DJ5/DJ5T	1281.34	Tensor para bomba de agua	VKM 33016
2.5 y 2.8 Diesel	2.5 y 2.8 D SOFIM	6453.EO		VKM 36001
2.5 Tdi	DJ5TED. 2446 cc	6453.AN/	'97 >	VKM 33041

Partner / Patagónica

Tensor de distribución

1.8 Nafta	1.8 N motor XU7JP	0829.29		VKM 13100
1.8 Diesel	1.8 D motor XUD7	0829.33		VKM 13241
1.8 Diesel	1.8 D motor XUD7	0830.13		VKM 23241
1.9 Diesel	1.9 D motor XUD9	0829.33		VKM 13241
1.9 Diesel	1.9 D motor XUD9	0830.13		VKM 23241
1.9 Diesel y 2.0 Hdi TD	1.9 D motor DW 8 y 2.0 TD DW 10T	0829.59		VKM 13244
1.9 Diesel y 2.0 Hdi TD	1.9 D motor DW 8 y 2.0 TD DW 10T	0830.28		VKM 23244
2.0 HDI	DW10ATD-1997cc	0829.59	'00 >	VKM 13244
2.0 HDI	DW10ATD-1997cc	0830.28	'00 >	VKM 23244

Tensor Poly - V

1.8 Nafta	1.8 N motor XU7JP	5751.18		VKM 33003
1.8 Diesel y 1.9 Diesel	1.8 D motor XUD7 y 1.9 D motor XUD9	5751.38		VKM 33002
1.8 Diesel y 1.9 Diesel	1.8 D motor XUD7 y 1.9 D motor XUD10	5751.29		VKM 33013
2.0 HDI	DW10ATD-1997cc	5751.29	'00 >	VKM 33013
2.0 HDI	DW10ATD-1997cc	5751.55	'00 >	VKM 03028



Renault

R 18 / Fuego GTX

Tensor de distribución

1.4 y 1.6 Nafta	1.4 y 1.6 N	7700692315	Polea móvil	VKM 16200
2.0 y 2.2 Nafta	2.0 y 2.2 N	7700692315	> '88, Polea móvil	VKM 16200
1.9 D	Diesel	7700722452	Polea móvil	VKM 16210
1.9 D	Diesel	7700721690	Polea fija	VKM 26211
2.1 Diesel	2.1 D	7700722452	> '83, Polea móvil	VKM 16212
2.1 Diesel	2.1 D	7700721690	> '83, Polea fija	VKM 26212

R 19

Tensor de distribución

1.6 y 1.8 Nafta	Motor F-3P	7700726440	Polea móvil	VKM 16101 H
1.6 y 1.8 Nafta	Motor F-3P	7700735486	Polea fija	VKM 26101 H
1.8 16 vál.	Motor F-7P	7700720366	Polea móvil	VKM 16112 H
1.8 16 vál.	Motor F-7P	7700735489	> '89, Polea fija	VKM 26102 H
1.9 D	Diesel	7700726440	Polea móvil	VKM 16101 H
1.9 D	Diesel	7700735486	Polea fija	VKM 26101 H

Tensor Poly - V

1.6 y 1.8 Nafta	1.6 y 1.8 N	7700850603		VKM 36013 H
1.9 D	Diesel	7700852410		VKM 36012 H
1.9 D	Diesel	7700271618		VKM 36014 H

R 21

Tensor de distribución

1.9 Diesel	1.9 D	7700722452	Polea móvil	VKM 16210
1.9 Diesel	1.9 D	7700721690	Polea fija	VKM 26211
2.0 y 2.2 Nafta	2.0 y 2.2 N	7700692315	Polea móvil	VKM 16200
2.1 Diesel	2.1 D	7700722452	Polea móvil	VKM 16212
2.1 Diesel	2.1 D	7700721690	Polea fija	VKM 26212

Clio, Clio II

Tensor de distribución

1,2	D7F-1149 cc	7700736085	'01>	VKM 16000 H
1.2 16V	D4F706/12/22/28 1149cc	8200035827	'01>	VKM 16002
1.2 16V	D4F706/12/22/28 1149cc	7700 273277	'01>	VKM 16001
1.4 Nafta	1.4 N motor E6J	7700736085		VKM 16000
1.4 y 1.6 Nafta	Motor E7J y K7M	7700273277		VKM 16001
1.4 16 vál.	Motor K4J710,711,712,713 K4M 708, 748	7700108117	09/'98 > 03/'02	VKM 16020
1.4 16 vál.	Motor K4J710,711,712,713 K4M 708, 748	7700107150	09/'98 > 03/'02	VKM 26020
1.4 16 vál.	Motor K4M 708, 748	7700107150	09/'98 > 03/'02	VKM 26020
1.5 Dci	K9K700/712 1461 cc	82 00 102 941	'01>	VKM 16102
1.6 y 1.8 Nafta	Motor F2N; F3P-714	7700726440	Polea móvil	VKM 16101 H
1.6 y 1.8 Nafta	Motor F2N-; F3P-714	7700735486	Polea fija	VKM 26101 H
1.6 16V	K4M 1598 cc	77 00 108 117/	'01>	VKM 16020
1.6 16V	K4M 1598 cc	77 00 107 150/	'01>	VKM 26020
1.8 16 vál. Nafta	Motor F7P-1764 cc	7700736419	Polea móvil	VKM 16112 H



Renault (cont.)

Clio, Clio II (cont.)

Tensor de distribución (cont.)

1.8 16 vál. Nafta	F7P-1764 cc	7700735489	Polea fija	VKM 26102 H
1.9 Diesel / Td	1.9 Diesel F8Q 1870 cc	7700726440	Polea móvil	VKM 16101 H
1.9 Diesel / Td	1.9 Diesel F8Q 1870 cc	7700735489	Polea fija	VKM 26102 H
1.9 Diesel / Td	1.9 Diesel F8Q 1870 cc	7700107249		VKM 26125
1.9 Dti	1.9 Dti F9Q	7700100671		VKM 26115
2.0 Nafta	2.0 N 16 val.	7700736085	> '93, Polea móvil	VKM 16112 H
2.0 Nafta	2.0 N 16 val.	7700736419	> '93, Polea fija	VKM 26102 H
2.0 16V Sport	F4R 732/36 1998 cc	8200061345'	'01 >	VKM 16550
2.0 16V Sport	F4R 732/36 1998 cc	8200064664	'01 >	VKM 26105
2.0 16V Sport	F4R 732/36 1998 cc	77 00 108 626	'01 >	VKM 26310

Tensor Poly - V

1.5 Dci	K9K700/712 1461 cc	C/AA 8200170009	'01 >	VKM 36053
1.5 Dci sin AA	K9K700/712 1461 cc	82 00 048 486	'01 >	VKM 36050
1.6 16V	K4M 1598 cc	7700102931	'01 >	VKM 36031
1.6 Nafta	1.6 N F2N	7700850603		VKM 36013 H
1.8 16 vál. y 2.0	1.8 F7P.720/722 y F7R 700	7700851321		VKM 36006
1.9 Diesel	Motor 1.9 Diesel	7700271618		VKM 36014 H
2.0 16V Sport	F4R 732/36 1998 cc	82 00 226 495	'01 >	VKM 36070
2.0 16V Sport	F4R 732/36 1998 cc	77 00 867 985	'01 >	VKM 36016

Express

Tensor de distribución

1.9 Diesel	F8Q-1870 cc	7700726440	Polea móvil	VKM 16101 H
1.9 Diesel	F8Q-1870 cc	7700735489	Polea fija	VKM 26102 H

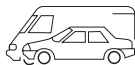
Kangoo

Tensor de distribución

1.4 Nafta	1.4 N E7J	7700273277		VKM 16001
1.6 16V	K4M 1598 cc	77 00 108 117	'01 >	VKM 16020
1.6 16V	K4M 1598 cc	77 00 107 150	'01 >	VKM 26020
1.9 Diesel y Td	1.9 D y TD F8Q	7700726440		VKM 16101 H
1.9 Diesel y Td	1.9 D y TD F8Q	7700733489		VKM 26102 H
1.9 Diesel y Td	1.9 D y TD F8Q	7700107249		VKM 26125
1.9 Td	1.9 DTi F9Q	7700726440		VKM 16101 H
1.9 Td	1.9 DTi F9Q	7700100671		VKM 26115
1.9 Td	1.9 DTi F9Q	7700107249		VKM 26125

Tensor Poly - V

1.6 16V	K4M 1598 cc	7700102931	'01 >	VKM 36031
---------	-------------	------------	-------	-----------



Renault (cont.)

Laguna

Tensor de distribución

1.8 y 2.0 Nafta	1.8 y 2.0 N	7700726440	Polea móvil	VKM 16101 H
1.8 y 2.0 Nafta	1.8 y 2.0 N	7700735486	Polea fija	VKM 26101 H
1.9 Dti	1.9 Diesel F9Q	7700726440		VKM 16101 H
1.9 Dti	1.9 Diesel F9Q	7700100671		VKM 26115
1.9 Dti	1.9 Diesel F9Q	7700107249		VKM 26125
2.0 Nafta 16V	1948 cc motor N7Q	7439135036		VKM 16602
2.0 Nafta 16V	1948 cc motor N7Q	7439146376		VKM 26602
2.2 Diesel	2.2 D motor G8T	7700857492	> '95	VKM 26500
2.2 Diesel	2.2 D motor G8T	7700873731	> '95	VKM 16500
2.2 Diesel	2.2 D motor G8T	7700872531	> '95	VKM 16501
2.2 Diesel	2.2 D motor G8T	7700862615	> '95	VKM 26501

Tensor Poly - V

1.8 y 2.0 Nafta	1.8 N y 2.0 N F3P y F3R	7700851321		VKM 36006
1.8 Nafta	1.8 N N7Q	7439146139		VKM 36003
1.9 Dti	F9Q	7700867985		VKM 36016
2.2 Diesel / Td	2.2 D G8T	7700860455	C/ AC y DI	VKM 36008
2.2 Diesel / Td	2.2 D G8T	7700864573	C/ AC y DI	VKM 36011

Laguna II

Tensor de distribución

1.8 16 V	F4P770/774	8200061345	'01 >	VKM 16550
1.8 16 V	F4P770/774	8200064664	'01 >	VKM 26105
2.0 16 V	F4R712	8200061345	'01 >	VKM 16550
2.0 16 V	F4R712	8200064664	'01 >	VKM 26105
3.0 V6	L7X731-2946 cc	0823.08/9/10	'01 >	VKM 13902
3.0 V6	L7X731-2946 cc	0830.24	'01 >	VKM 23900

Tensor Poly - V

1.8 16 V / 2.0 16 V	F4P770/774	82 00 071 402	'01 >	VKM 36030
1.8 16 V / 2.0 16 V	F4R712	7700102931	'01 >	VKM 36031

Master

Tensor de distribución

2.1 Diesel	2.1 Diesel motor J8S	7700852114		VKM 16212
2.1 Diesel	2.1 Diesel motor J8S	7700721690		VKM 26211
2.5 Diesel	2.5 D motor S8U/748 Sofin	7701040204		VKM 22385
2.5 Diesel	2.5 D motor S8U/748 Sofin	5001001272		VKM 22380
2.5 TD y 2.8 TDi	2.5 TD motor S9U y 2.8 TDi S9W	7701040204		VKM 22385

Tensor Poly - V

2.5 TD y 2.8 TDi	2.5 y 2.8 SOFIM C/ AC	7701035966		VKM 36001
------------------	-----------------------	------------	--	-----------

Master II

Tensor de distribución

1.9 dTi	F9Q716/30/34	7700726440	'00 >	VKM 16101 H
---------	--------------	------------	-------	-------------

Tensor Poly - V

2.8 dTi	S9W700	7701044676	'01 >	VKM 36017
---------	--------	------------	-------	-----------



Renault (cont.)

Megane RT / RXE / RT TD / Coupe / Cabriolet / Scenic

Tensor de distribución

1.6 Nafta	1.6 K7M/702, 703,790	7700736085		VKM 16000
1.6 y 2.0 Nafta	1.6 K7M/720, 2.0 F3R	7700726440		VKM 16101 H
1.9 Diesel / 1.9 Td	1.9 D / TD F8Q / 1.9 DTi F9Q	7700726440	Polea móvil	VKM 16101 H
1.9 Diesel	1.9 D / TD F8Q	7700735486	Polea fija	VKM 26101 H
1.9 Td	1.9 DTi F9Q	7700100671		VKM 26115
1.9 Td	1.9 DTi F9Q	7700107249		VKM 26125
2.0 Nafta	2.0 F3R 798	7700735486		VKM 26101 H
2.0 Nafta	2.0 F3R 798	7700875305		VKM 26123
2.0 16 vál.	2.0 16 vál. F7R	7700736419	Polea móvil	VKM 16112 H
2.0 16 vál.	2.0 16 vál. F7R	7700733489	Polea fija	VKM 26102 H
2.0 16 vál.	2.0 16 vál. F7R	7700107249		VKM 26125
2.0 16 vál.	F4R740-1998 cc	77 00 114 860	'01 >	VKM 16550
2.0 16 vál.	F4R740-1998 cc	8200064664	'01 >	VKM 26105
2.0 16 vál.	F4R740-1998 cc	77 00 108 626	'01 >	VKM 26310

Tensor Poly - V

1.6 Nafta	1.6 K7M 702/703/720/790	7700862108	C/ AC y DP, > 08/'96	VKM 36010
1.6 Nafta	1.6 K7M 702/703/720/791	7700272972	C/ AC y DP, > 08/'96	VKM 36005
1.6 16 vál.	K4M 1598 cc	7700102931	'01 >	VKM 36031
1.9 Diesel y Td	1.9 D/TD F8Q	7700870937	C/ AC	VKM 36016
1.9 Diesel y Td	1.9 D/TD	7700861810	C/ AC	VKM 36018
1.9 dTi	F9Q731	82 00 065 970	'97 >	VKM 36035
1.9 dTi	F9Q731	77 00 102 395	'97 >	VKM 36032
2.0 Nafta	2.0 F3R 750/751/752	7700851321	C/ AC	VKM 36006
2.0 16 vál.	2.0 16 vál. F7R.710/714	7700867985	C/ AC	VKM 36016

Trafic

Tensor de distribución

2.2 Nafta	2.2 N > motor Nº F00305272	7700692315	Polea móvil	VKM 16200
2.0 y 2.2 Nafta	2.0 /2.2 N > motor Nº 305273	7700745215	Polea móvil	VKM 16204
2.1 Diesel	2.1 D	7700722452	Polea móvil, > 01/'95	VKM 16210
2.1 Diesel	2.1 D	7700722452	Polea móvil, > 02/'95	VKM 16212
2.1 Diesel	2.1 D	7700721690	Polea fija	VKM 26211
2.5 Diesel	2.5 D motor S8U	5001001259	Polea móvil	VKM 22385
2.5 Diesel	2.5 D motor S8U	5001001272	Polea fija	VKM 22380

Tensor Poly - V

2.5 Diesel	2.5 D	7701035966		VKM 36001
------------	-------	------------	--	-----------

Twingo

Tensor de distribución

1.1 Nafta	1.1 D7F	7700736085		VKM 16000H
-----------	---------	------------	--	------------

Tensor Poly - V

1.2 Nafta	1239 cc, C3G 700/702	7700858358	Sin AC	VKM 36007
1.2 Nafta	1239 cc, C3G 700/702	7700272652	C/ AC Tensor p/ Alternador	VKM 36004
1.2 Nafta	1239 cc, C3G 700/702	7700860884	C/ AC Tensor p/ AC	VKM 36009
1.2 i	D7F7001.149cc	77 00870 795	'96 > '04	VKM 36023



Rover

Serie 100

Tensor de distribución

1.4 16 vál.	14K4 (DOHC) - 1396 cc	LHP 10015		VKM 17310
1.4 diesel	K9A - 1360 cc	LHP 10013	> '92	VKM 13120
1.4 diesel	K9A - 1360 cc	LHV 100080		VKM 23120
1.5 diesel	VJZ - 1527 cc	LHP 10013	> '95	VKM 13120
1.5 diesel	VJZ - 1527 cc	LHV 100080		VKM 23120

Serie 200

Tensor de distribución

1.4 8 vál.	14K2 - 1396 cc	LHP 10014	> '89	VKM 17300
1.4 16 vál.	14K4 (DOHC) - 1396 cc	LHP 10015	> '89	VKM 17310
1.6 16 vál.	16K4 (DOHC) - 1589 cc	LHP 10015	> '96	VKM 17310
1.8 16 vál.	18K4 (DOHC excepto VVC) 1800 cc	LHP 10015	> '98	VKM 17310
1.8 Td	8A8 (XUD7T) - 1769 cc	LHP 10010	> 01/94	VKM 13241
1.8 Td	8A8 (XUD7T) - 1769 cc	LHP 100070	> 01/95	VKM 23241
1.9 Diesel	D9B (XUD9) - 1769 cc	LHP 10010	> 01/94	VKM 13241
1.9 Diesel	D9B (XUD9) - 1769 cc	LHP 100070	> 01/95	VKM 23241

Tensor Poly - V

1.6	1590 cc	PQR 10004		VKM 37003
-----	---------	-----------	--	-----------

Serie 400

Tensor de distribución

1.4 8 vál.	14K2 - 1396 cc	LHP 10014	> '89	VKM 17300
1.4 16 vál.	14K4 (DOHC) - 1396 cc	LHP 10015	> '89	VKM 17310
1.6 16 vál.	16K4 (DOHC) - 1589 cc	LHP 10015	> '96	VKM 17310
1.8 Td	8A8 (XUD7T) - 1769 cc	LHP 10010	> 01/94	VKM 13241
1.8 Td	8A8 (XUD7T) - 1769 cc	LHP 100070	> 01/95	VKM 23241
2.0 D	20T2N23 . 1994 cc	LHP100840A	'95 >	VKM 17303
2.0 D	20T2N23 . 1994 cc	LHV 100160A	'95 >	VKM 27303
2.0 D	20T2N23 . 1994 cc	LHP100550	'95 >	VKM 17304

Tensor Poly - V

1.6	1590 cc	PQR 10004		VKM 37003
-----	---------	-----------	--	-----------

Serie 600

Tensor de distribución

1.8	F18 - 1849 cc	LHP100450		VKM 73600
1.8	F18 - 1849 cc	LHP 100490	Arbol de balanceo	VKM 73011
2.0	F20 - 1997 cc	LHP100450		VKM 73600
2.0	F20 - 1997 cc	LHP 100490	Arbol de balanceo	VKM 73011
2.3	H23 - 2259 cc	LHP100450		VKM 73600
2.3	H23 - 2259 cc	LHP 100490	Arbol de balanceo	VKM 73011

Land Rover

Defender 90/110

Tensor de distribución

90/110 2.5 Diesel/Td	12J/19J - 2500 cc	ERC 8861		VKM 17400
90/110 300	16L/17L/18L/19L/	ETC 8560		VKM 27404
2.5 TDi Diesel	20L/21L/22L - 2495 cc			



Land Rover (cont.)

Defender 90/110

Tensor Poly - V

90 300 2.5 TDi Diesel	2500 cc	ERR 2798	> '95 C/ AA	VKM 37004
-----------------------	---------	----------	-------------	-----------

Defender 110

Tensor de distribución

110 200 2.5 TDi Diesel	12L - 2495 cc	ETC 8560		VKM 27404
------------------------	---------------	----------	--	-----------

Tensor Poly - V

110 300 2.5 TDi Diesel	2500 cc	ERR 2798	> '95 C/ AA	VKM 37004
------------------------	---------	----------	-------------	-----------

Discovery

Tensor de distribución

200 2.5 TDi Diesel	12L - 2495 cc	ETC 8560		VKM 27404
--------------------	---------------	----------	--	-----------

300 2.5 TDi Diesel	16L/17L/18L/19L/ 20L/21L/22L - 2495 cc	ETC 8560		VKM 27404
--------------------	---	----------	--	-----------

Tensor Poly - V

300 2.5 TDi Diesel	2500 cc	ERR 2798	> '95 C/ AA	VKM 37004
--------------------	---------	----------	-------------	-----------

Land Rover 110

Tensor de distribución

110 300 2.5 TDi Diesel	10J/12J - 2495 cc	ERC 8861		VKM 17400
------------------------	-------------------	----------	--	-----------

110 300 2.5 TDi Diesel	16L - 2495 cc	ETC 8560	> '95	VKM 27404
------------------------	---------------	----------	-------	-----------

Seat

Alhambra

Tensor de distribución

1.8 Turbo 20 val.	Motor AJH	06B 109 243	10/'97 > 06/'02	VKM 11115
-------------------	-----------	-------------	-----------------	-----------

1.8	Motor AJH	06B 109 477	10/'97 > 06/'02	VKM 21115
-----	-----------	-------------	-----------------	-----------

1.8 Turbo 20 val.	Motor AWC	06B 109 243 A		VKM 11116
-------------------	-----------	---------------	--	-----------

1.8 T 20V	AJH 1781 cc	06B 109 243	'97 > '04	VKM 11115
-----------	-------------	-------------	-----------	-----------

1.8 T 20V	AJH 1781 cc	06B 109 477	'97 > '04	VKM 21115
-----------	-------------	-------------	-----------	-----------

1.8 T 20V	AWC 1781 cc	06B 109 243 A	'97 > '04	VKM 11116
-----------	-------------	---------------	-----------	-----------

1.9 TDi	Motor 1Z/AFN/AHU	028109243 (E, F)		VKM 11014
---------	------------------	------------------	--	-----------

1.9 TDi	Motor 1Z/AFN/AHU	028109244		VKM 21012
---------	------------------	-----------	--	-----------

1.9 TDi	Motor ANU/AUY	045 109 244 A	> '01	VKM 21142
---------	---------------	---------------	-------	-----------

1.9 TDi	Motor ANU/AUY	045 109 243 C		VKM 11142
---------	---------------	---------------	--	-----------

Tensor Poly - V

1.8 T 20V	AWC 1781 cc	06A 903 315 E	'97 > '04	VKM 31011
-----------	-------------	---------------	-----------	-----------

1.9 TDi	1Z/AFN/AHU	028 145 278 E/A		VKM 31004
---------	------------	-----------------	--	-----------

1.9 TDi	ANU, AUY 1896 cc	038 903 315 F	'96 > '02	VKM 31019
---------	------------------	---------------	-----------	-----------

2.0	ADY	028 145 278 E/A		VKM 31004
-----	-----	-----------------	--	-----------

2.0 i	ATM 1984 cc	06A 903 315 E	'96 > '04	VKM 31011
-------	-------------	---------------	-----------	-----------



Seat (cont.)

Ibiza

Tensor de distribución

1.0	AER - 999 cc	030109243 (D, F, J, K)	09/96 > 06/98	VKM 11106
1.4	AEX/AKV/ANX/APQ-1390 cc	030109243 (D, F, J, K)	09/96 > 06/98	VKM 11106
1.4 16 vál.	AFH - 1390 cc	036109244	> '99	VKM 21122
1.6	AFT - 1588 cc	056109243 D	'93 > '96	VKM 11000
1.6	1F - 1595 cc	056109243 D	> '93	VKM 11000
1.8	ABS/A cc/ADZ - 1781 cc	056109243 D	> '93	VKM 11000
1.8 16 vál.	ADL - 1781 cc	051109243	'93 > '96	VKM 11020
2.0	2E/AGG - 1984 cc	056109243 D	> '93	VKM 11000
2.0 16 vál.	ABF - 1984 cc	051109243 A	> '93	VKM 11021
1.9 Diesel	1Y - 1896 cc	028109243 (E, F)	> 06/98	VKM 11014
1.9 SDi Diesel	AEY - 1896 cc	028109243 (E, F) 028109244	> 06/98	VKM 11014 VKM 21012
1.9 Td	AAZ - 1896 cc	028109243 (E, F)	> 08/97	VKM 11014
1.9 TDi Td	1Z/AFN/AHU/ALE - 1896 cc	028109243 (E, F) 028109244	> 06/98	VKM 11014 VKM 21012

Córdoba

Tensor de distribución

1.0 / 1.4	AER - 999 cc / AEX/AKV/ANX/APQ - 1390 cc	030109243 (D, F, J, K)	09/96 > 06/98	VKM 11106
1.4 16 vál.	AFH - 1390 cc	036109244	> '99	VKM 21122
1.6	AFT - 1588 cc	056109243 D	'93 > '96	VKM 11000
1.6	1F - 1595 cc	056109243 D	> '93	VKM 11000
1.8	ABS/A cc/ADZ - 1781 cc	056109243 D	> '93	VKM 11000
1.8 16 vál.	ADL - 1781 cc	051109243	'93 > '96	VKM 11020
2.0	2E/AGG - 1984 cc	056109243 D	> '93	VKM 11000
2.0 16 vál.	ABF - 1984 cc	051109243 A	> '93	VKM 11021
1.9 Diesel	1Y - 1896 cc	028109243 (E, F)	> 06/98	VKM 11014
1.9 SDi Diesel / 1.9 TDi Td	AEY/1Z/AFN/AHU/ALE - 1896 cc	028109243 (E, F) 028109244	> 06/98	VKM 11014 VKM 21012
1.9 Td	AAZ - 1896 cc	028109243 (E, F)	> 08/97	VKM 11014

Tensor Poly-V

1.6	AEH, AKL 1595 cc	06A 903 315 E	'00 > '02	VKM 31011
1.6	AEH, AKL 1595 cc	028 145 278 A	'00 > '02	VKM 31004
1.9 SDi / 1.9 T y TDI	AEY, AAZ, AFN 1896 cc	028 145 278 A	'96 >	VKM 31004

Inca

Tensor de distribución

1.4	AEX/AKV/APQ - 1390 cc	030109243 (D, F, J, K)	11/95 > '99	VKM 11106
1.6	AEE - 1598 cc	030109243 (D, F, J, K)	06/97 > 12/98	VKM 11106
1.7 y 1.9 SDi Diesel	AHB - 1700 cc/AEY - 1896 cc	028109243 (E, F) 028109244	09/96 > '99	VKM 11014 VKM 21012
1.9 Diesel	1Y - 1896 cc	028109243 (E, F)	> 11/95	VKM 11014

León

Tensor de distribución

1.4 16 vál.	Motor AHW	036 109 243 E	VKM 11120
1.4 16 vál.	Motor AHW	036 109 243 F	VKM 11121
1.4 16 vál.	Motor AHW	036 109 244 C/D	VKM 21120
1.4 16 vál.	Motor AHW	036 109 181 A	VKM 21121



Seat (cont.)

León (cont.)

Tensor de distribución (cont.)

1.8 20 vál.	Motor AGN/AJQ	06B109243 06B109477 06B109243 A		VKM 11115 VKM 21115 VKM 11116
1.9 Sdi y 1.9 TDi	1.9 Sdi AQM y 1.9 TDi AGR/ALH/AHF	038109243 G		VKM 11130

Toledo

Tensor de distribución

1.6	1F/EZ/ABN - 1595 cc	056109243 D	05/'91 > 09/'98	VKM 11000
1.6	AEH/AKL - 1595 cc	06A109479 (A)	10/'98 > '99	VKM 11113
1.6	AFT/AKS - 1588 cc	056109243 D	09/'96 > 09/'98	VKM 11000
1.8 16 vál.	KR/PL - 1781 cc	051109243	'91 > 03/'94	VKM 11020
2.0 16 vál.	ABF - 1984 cc	051109243 A	03/'94 > 04/'97	VKM 11021
1.9 SDi	AGP - 1896 cc	058109244 038109244 B	> 10/'98	VKM 21004 VKM 21130
1.9 TDi Diesel	AGR/AHF - 1896 cc ALH - 1896 cc	058109244 038109244 B	> 10/'98	VKM 21004 VKM 21130 VKM 21131

Tensor Poly - V

1.9 TDi Td	AHF - 1896 cc	038145276 + 038145291	> 10/'98, C/ AA	VKM 31002
------------	---------------	--------------------------	-----------------	-----------

Subaru

Impreza

Tensor de distribución

1.6 (GC3, GC4, GF3, GF4)	EJ16E - 1600 cc	13069 - (AA034, AA0035, AA0036) 13073 - (AA081, AA140, AA142) 13085 - AA10	> 01/'93 cantidad 2	VKM 78000 VKM 88000 VKM 88001
1.8 (GC5, GC6, GF5, GF6, GM5, GM6)	EJ18E - 1800 cc	13069 - (AA034, AA0035, AA0036) 13073 - (AA081, AA140, AA142) 13085 - AA10	> 11/'92 cantidad 2	VKM 78000 VKM 88000 VKM 88001
2.2 (GCC, GFC, GMC)	EJ22E - 2200 cc	13069 - (AA034, AA0035, AA0036) 13073 - (AA081, AA140, AA142) 13085 - AA10	> 08/'94 cantidad 2	VKM 78000 VKM 88000 VKM 88001

Suzuki

Baleno

Tensor de distribución

1.5 (SY415)	1500 cc	12810 - (71C00, 71C01, 71C02)	'95 > '97	VKM 76001
1.6 (SY416)	1600 cc	12810 - (71C00, 71C01, 71C02)	'95 > '99	VKM 76001

Sidekick

Tensor de distribución

1.6 (TA01C/V)	G 16 - 1600 cc	12810 - 82001, 82002, 82003		VKM 76202
---------------	----------------	-----------------------------	--	-----------

Swift

Tensor de distribución

1.0	G 10 - 1000 cc	12810 - 86500, 86501	> 12/'96	VKM 76203
1.3	G 13 (DOHC) - 1300 cc	12810 - 53B00, 53B01	> 03/'96	VKM 76200
1.3	G 13 (SOHC) - 1300 cc	12810 - 82001, 82002, 82003	> 03/'96	VKM 76202
1.6	G 16 - 1600 cc	12810 - (71C00, 71C01, 71C02)		VKM 76001

Vitara

Tensor de distribución

1.6 (TA01C/V)	G 16 - 1600 cc (2 vál.)	12810 - 82001, 82002, 82003	> '96	VKM 76202
1.6 (TA02C/V, TD01V)	G 16 - 1600 cc (4 vál.)	12810 - (71C00, 71C01, 71C02)	> '96	VKM 76001



Toyota

Camry

Tensor de distribución

1.8 (SV40)	4S-FE - 1800 cc	13505 - 74010, 74011 13503 - 63010, 63011, 63020	> 11/95	VKM 71003 VKM 81004
2.0 (SV41-43)	3S-FE - 2000 cc	13505 - 74010, 74011 13503 - 63010, 63011, 63020	> 11/95	VKM 71003 VKM 81004
2.2 (SXV10, SXV20)	5S-FE - 2200 cc	13505 - 74010, 74011 13503 - 63010, 63011, 63020	> 07/96	VKM 71003 VKM 81004
2.2 Diesel (CV40, CV43)	3C-T - 2200 cc	13505 - 64011, 64020, 64021 13503 - 64010, 64020	> 11/95	VKM 71100 VKM 81100
3.0 (MCV20)	1MZ-FE - 3000 cc	13505 - 20010, 20020 13503 - 64010, 64020	> 07/96	VKM 71004 VKM 81000

Celica

Tensor de distribución

2.0 (ST202, ST203)	3S-FE - 2000 cc	13505 - 74010, 74011 13503 - 63010, 63011, 63020	09/93 > 04/96	VKM 71003 VKM 81004
2.0 (ST202, ST205)	3S-GE - 2000 cc 3S-GTE - 2000 cc	13505 - 88480 13503 - 63010, 63011, 63020	09/93 > 12/95 09/93 > 04/96	VKM 71013 VKM 81004
2.2 (ST204)	5S-FE - 2200 cc	13505 - 74010, 74011 13503 - 63010, 63011, 63020	09/93 > 04/96	VKM 71003 VKM 81004

Coaster (Bus)

Tensor de distribución

4.2 Diesel (HDB5#)	1HD-T - 4200 cc	13505 - 17010, 17011	01/93 > 06/94	VKM 71012
4.2 Diesel (HZB4#, HZB5#)	1HZ - 4200 cc	13505 - 17010, 17011	01/93 > 06/94	VKM 71012

Conquest

Tensor de distribución

1.6 (AE92)	4A-FE - 1600 cc	13505 - 15050	> 09/93	VKM 71007
1.8 (AE93)	7A-FE - 1800 cc	13505 - 15050	> 09/93	VKM 71007

Corolla

Tensor de distribución

1.3 (EE110)	2E - 1300 cc	13505 - 11010, 11011, 11020 13503 - 10011, 10021	> 05/95	VKM 71201 VKM 81201
1.3 (EE111)	4E-FE - 1300 cc	13505 - 11040, 11050 13503 - 11030, 11040	> 05/95	VKM 71400 VKM 81400
1.5 (AE110)	5A-FE - 1500 cc	13505 - 15050	> 05/95	VKM 71007
1.6 (AE111)	4A-FE - 1600 cc	13505 - 15050	> 05/95	VKM 71007
2.0 Diesel (CE10#)	2C - 2000 cc	13505 - 64011, 64020, 64021 13503 - 64010, 64020	06/91 > 03/93	VKM 71100 VKM 81100

Corona

Tensor de distribución

2.0 (ST210)	3S-FE - 2000 cc	13505 - 74010, 74011 13503 - 63010, 63011, 63020	> 01/96	VKM 71003 VKM 81004
-------------	-----------------	---	---------	------------------------

Hilux

Tensor de distribución

2.4 Diesel (LN80, LN85, LN90)	2L - 2400 cc	13505 - 54020, 54021 13503 - 54030	> 02/95	VKM 71002 VKM 81002
2.8 Diesel (LN10#)	3L - 2800 cc	13505 - 54020, 54021 13503 - 54030	> 02/95	VKM 71002 VKM 81002
2.8 Diesel (LN81, LN86)	3L - 2800 cc	13505 - 54020, 54021 13503 - 54030	> 02/95	VKM 71002 VKM 81002
To3.0 Diesel (KZN130)	1KZ-TE - 3000 cc	13505 - 67040	> 02/95	VKM 71014



Toyota (cont.)

Landcruiser

Tensor de distribución

2.4 Diesel (LJ71, LJ78)	2L-TE - 2400 cc	13505 - 54020, 54021 13503 - 54030		VKM 71002 VKM 81002
3.0 Diesel (KZJ90, KZJ95)	1KZ-TE - 3000 cc	13505 - 67040	> 04/'96	VKM 71014
4.2 Diesel (HZJ70, HZJ73, HZJ75)	1HZ - 4200 cc	13505 - 17010, 17011		VKM 71012

RAV 4

Tensor de distribución

2.0 (SXA10, SXA11)	3S-FE - 2000 cc	13505 - 74010, 74011 13503 - 63010, 63011, 63020	> 07/'96	VKM 71003 VKM 81004
--------------------	-----------------	--	----------	------------------------

Volkswagen

Bora

Tensor de distribución

1.6 y 2.0 Nafta	1.6 N motor AEH/AKL y 2.0 motor APK/AQY	06A109479		VKM 11113
1.9 SDi y 1.9 TDi	1.9 Sdi AGP y 1.9 Tdi AHF/ALH	038109243 G		VKM 11130
1.9 SDi y 1.9 TDi	1.9 Sdi AGP y 1.9 Tdi AHF/ALH	058109244		VKM 21004
1.9 SDi y 1.9 TDi	1.9 Sdi AGP y 1.9 Tdi AHF/ALH	038109244 H		VKM 21130
1.9 SDi y 1.9 TDi	1.9 Sdi AGP y 1.9 Tdi AHF/ALH	038109244 E		VKM 21131
1.9 TDi	1.9 AJN/ARL/ATD	045109243 C		VKM 11142
1.9 TDi	AJM 1896 cc	045 109 243 A	'98 >	VKM 11142
1.9 TDi	AJM 1896 cc	045 109 244 A	'98 >	VKM 21142

Tensor Poly - V

1.6, 1.8, 1.8T	1595cc, 1781cc	06A 903 315 E	'96 > '04	VKM 31011
1.9 TDi	1.9 Tdi AHF/ALH	038145276		VKM 31002
1.9 TDi	1896 cc	038145 278	'96 > '04	VKM 31013

Caddy

Tensor de distribución

1.8 Nafta	1.8 JH	026109243 E		VKM 11000
1.6 Diesel		068109243 F		VKM 11010
1.9 Diesel	1.9 D 1Y y 1.9 SDi AEY/AHB	028109243 E		VKM 11014
1.9 Diesel	1.9 SDi AEY/AHB	028109244		VKM 21012

Tensor Poly - V

1.6; 1.8; 2.0; 2.0 16 vál. y 1.9 TD		028145278 E		VKM 31004
--	--	-------------	--	-----------

Carat

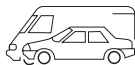
Tensor de distribución

1.6 Nafta	Motor Audi VW827	026109243 E		VKM 11000
-----------	------------------	-------------	--	-----------

Gol BX, AB9 / Saveiro / Senda / Gacel

Tensor de distribución

1.6, 1.8 y 2.0 Nafta	1.6, 1.8, 2.0 N motor Audi VW827	026109243 E	Polea móvil, Gol, Saveiro, Gacel, Senda	VKM 11000
1.6 y 1.9 Diesel	1.6, 1.9 D	068109243 F	Polea móvil. Gol, Saveiro, Senda	VKM 11010



Volkswagen (cont.)

Gol BX, AB9 / Saveiro / Senda / Gacel (cont.)

Tensor Trapezoidal

1.6 Diesel	1.6 D Polea ventilador	068260940	Gol Diesel	VKM 31009
------------	------------------------	-----------	------------	-----------

Golf 1.8 N; GTI 2.0; 1.9 DT

Tensor de distribución

1.6 Nafta	1.6 N	030109243 D		VKM 11106
1.8 y 2.0 Nafta	1.8, 2.0 N	026109243	> '92 Polea móvil	VKM 11000
1.8 y 2.0 16 vál.	1.8, 2.0 16V N	051109243	Polea móvil	VKM 11020
1.9 Diesel	1.9 D	068109243	Polea móvil	VKM 11014
1.9 TDI	1.9 TDI	28109244		VKM 21012
1.9 TDI	1.9 TDI, motor AJM	045109243 C		VKM 11142

Tensor Poly - V

1.6; 1.8; 2.0; 2.0 16 vál. y 1.9 TD		028145278 E		VKM 31004
2.0.	AWF-AWG 1984 cc	028 145 278 A	'00 > '02	VKM 31004
2.0.	APK-AQY 1984 cc	06A 903 315 E	'00 > '02	VKM 31011

New Beetle

Tensor de distribución

1.8 Nafta	1.8 N motor AVC	06B109243		VKM 11115
1.8 Nafta	1.8 N motor AVC	06B109477		VKM 21115
2.0 Nafta	2.0 N motor AEG / AQY	06A109479		VKM 11113
1.9 TDI	1.9 TDi motor ALH	038109243 G		VKM 11130
		058109244		VKM 21004
		038109244 H		VKM 21130
		038109244 E		VKM 21131
1.9 TDI	AXR/ ATD 1896 cc	038109243 M	'03 >	VKM 11250
		038109244 J	'03 >	VKM 21147

Tensor Poly - V

1.9 TDI	1.9 TDi motor ALH	038145276		VKM 31002
1.9 TDI	AXR/ ATD 1896 cc	038145278	'03 >	VKM 31013

Passat

Tensor de distribución

2.0 Nafta	2.0 N	026109243 E	'89 >'94 Polea móvil	VKM 11000
2.0 Nafta	2.0 N 5 cilindros	069109243 B	'85 > '89 Polea fija	VKM 21031
1.6 Nafta	1.6 N AHL	06A109479		VKM 11113
1.8 Nafta	1.8 N AEB / AFY	058109243 B		VKM 11004
1.8 Nafta	1.8 N AEB / AFY	058109244		VKM 21004
2.0 Nafta 16 vál.	2.0 16 vál. ABF, > N° 020922	051109243		VKM 11020
2.0 Nafta 16 vál.	2.0 16 vál. ABF, > N° 020923	051109243 A		VKM 11021
2.8 Nafta V 6	2.8 V6 N motor ACK/AGE/ALG/APR/AQD/ATX	078109244 H		VKM 21202
1.9 Diesel	1.9 D	068109243 F	'88 > '94, Polea móvil	VKM 11010
1.9 TDi	1.9 TDi AFN / AHU	068109243		VKM 11014
1.9 TDi	1.9 TDi AFN / AHU y AHH	028109244		VKM 21012
1.9 TDi	1.9 TDi AJH	045109244 A		VKM 21142
2.5 TDi	2.5 TDi AFB / AKN	059109243 D		VKM 11150
2.5 TDi	2.5 TDi AFB / AKN	059109243 F/G		VKM 11151
2.5 TDi	2.5 TDi AFB / AKN	59109244		VKM 21150

Tensor Poly - V

1.8, 2.0, 1.9 TDI	Todos los modelos excepto VR6 2.8	028145278 E	'05 >	VKM 31004
-------------------	-----------------------------------	-------------	-------	-----------



Volkswagen (cont.)

Pointer

Tensor de distribución

1.6, 1.8 y 2.0 Nafta	1.6, 1.8, 2.0 N motor Audi VW 827	026109243 E	Polea móvil	VKM 11000
----------------------	-----------------------------------	-------------	-------------	-----------

Polo 1.6 N; 1.9 D

Tensor de distribución

1.6 y 1.8 Nafta	1.6 N motor Audi VW 827	026109243 E	Polea móvil	VKM 11000
1.6 y 1.9 Diesel	1.6 D y 1.9 D	068109243 B		VKM 11010
1.9 Tdi	1.9 Tdi	028109243 F		VKM 11014
1.9 Tdi	1.9 Tdi	28109244		VKM 21012

Tensor Poly - V

Nafta y Diesel		028145278 E	Todos los modelos	VKM 31004
----------------	--	-------------	-------------------	-----------

Quantum 1.8/2.0

Tensor de distribución

1.8 y 2.0 Nafta	Motor Audi VW 827	026109243 E		VKM 11000
-----------------	-------------------	-------------	--	-----------

Transporter

Tensor de distribución

1.9 Diesel	1.9 D motor 1X	068109243 F	> motor N° 120077	VKM 11010
1.9 Diesel	1.9 D motor 1X	068109243	> motor N° 120078	VKM 11014
1.9 Td	1.9 TD motor ABL	068109243 F	> motor N° 029319	VKM 11010
1.9 Td	1.9 TD motor ABL	068109243	> motor N° 029320	VKM 11014
2.0 Nafta	Motor Audi VW 827	026109243 E		VKM 11000

Volvo

Serie 850

Tensor de distribución

2.0 10 vál.	B5202 y B5204 - 1984 cc >motor N° 131034	6842593 9146258	'93 > '97	VKM 16600 VKM 26600
2.0 10 vál.	B5202 y B5204 - 1984 cc Desde motor N° 131035	9135036 9146376	'93 > '97	VKM 16602 VKM 26602
2.0 20 vál. Turbo	B5204T - 1984 cc >motor N° 131034	6842593 9146258	'93 > '97	VKM 16600 VKM 26600
2.0 20 vál. Turbo	B5204T - 1984 cc Desde motor N° 131035	9135036 9146376	'93 > '97	VKM 16602 VKM 26602
2.3 20 vál.	B5234 - 2318 cc >motor N° 131034	6842593 9146258	'93 > '97	VKM 16600 VKM 26600
2.3 20 vál.	B5234 - 2318 cc Desde motor N° 131035	9135036 9146376	'93 > '97	VKM 16602 VKM 26602
2.3 20 vál. Turbo	B5234 - 2318 cc >motor N° 131034	6842593 9146258	'93 > '97	VKM 16600 VKM 26600
2.3 20 vál. Turbo	B5234 - 2318 cc Desde motor N° 131035	9135036 9146376	'93 > '97	VKM 16602 VKM 26602
2.4 10 vál.	B5252 - 2435 cc >motor N° 131034	6842593 9146258	'93 > '97	VKM 16600 VKM 26600
2.4 10 vál.	B5252 - 2435 cc Desde motor N° 131035	9135036 9146376	'93 > '97	VKM 16602 VKM 26602
2.4 20 vál. Turbo	B5254 - 2435 cc >motor N° 131034	6842593 9146258	'93 > '97	VKM 16600 VKM 26600
2.4 20 vál. Turbo	B5254 - 2435 cc Desde motor N° 131035	9135036 9146376	'93 > '97	VKM 16602 VKM 26602



Volvo (cont.)

Serie 850 (cont.)

Tensor Poly - V

2.0 20 vál.	B5202S/B5204FS/ B5204T/B5204T2/	9146139	desde motor N° 121321	VKM 36003
2.3 20 vál. Turbo	B5224T4/B5234S/ B5234T/B5234T5	9146139	desde motor N° 121321	VKM 36003
2.5 10 vál.	B5252FS/B5254FS - 2435 cc	9146139	desde motor N° 121321	VKM 36003

Serie C/S/N 70

Tensor de distribución

2.0/2.5 10 vál.	B5202-1984 cc/B5252-2435 cc >motor N° 1266127	9135036 9146376	> '98	VKM 16602 VKM 26602
2.0/2.5 10 vál.	B5202-1984 cc/B5252 -2435 cc desde motor N° 1266128	9440329 9146376	> '98	VKM 16604 VKM 26602
2.0 20 vál. Turbo	B5204T - 1984 cc >motor N° 1266127	9135036 9146376	> '97	VKM 16602 VKM 26602
2.0 20 vál. Turbo	B5204T - 1984 cc Desde motor N° 1266128	9440329 9146376	> '98	VKM 16604 VKM 26602
2.3 20 vál. Turbo	B5234 - 2318 cc >motor N° 1266127	9135036 9146376	> '97	VKM 16602 VKM 26602
2.3 20 vál. Turbo	B5234 - 2318 cc Desde motor N° 1266128	9440329 9146376	> '98	VKM 16604 VKM 26602
2.5 20 vál.	B5254T - 2435 cc >motor N° 1266127	9135036 9146376	> '97	VKM 16602 VKM 26602
2.5 20 vál.	B5254T - 2435 cc Desde motor N° 1266128	9440329 9146376	> '98	VKM 16604 VKM 26602
2.5 20 vál. Turbo	B5254T - 2435 cc >motor N° 1266127	9135036 9146376	> '97	VKM 16602 VKM 26602
2.5 20 vál. Turbo	B5254T - 2435 cc Desde motor N° 1266128	9440329 9146376	> '98	VKM 16604 VKM 26602

Serie S40/V40

Tensor de distribución

1.6 16 vál.	B4164S - 1587 cc >motor N° 1219110	9135036 9146376	> '97	VKM 16602 VKM 26602
1.6 16 vál.	B4164S - 1587 cc desde motor N° 1219111	9440329 9146376	> '98	VKM 16604 VKM 26602
1.8 16 vál.	B418S - 1731 cc >motor N° 1219110	9135036 9146376	> '97	VKM 16602 VKM 26602
1.8 16 vál.	B418S - 1731 cc desde motor N° 1219111	9440329 9146376	> '98	VKM 16604 VKM 26602
1.9 16 vál. Turbo	B419T - 1855 cc >motor N° 1219110	9135036 9146376	> '97	VKM 16602 VKM 26602
1.9 16 vál. Turbo	B419T - 1855 cc desde motor N° 1219111	9440329 9146376	> '98	VKM 16604 VKM 26602
2.0 16 vál. Turbo	B420 - 1855 cc >motor N° 1219110	9135036 9146376	> '97	VKM 16602 VKM 26602
2.0 16 vál. Turbo	B420 - 1855 cc desde motor N° 1219111	9440329 9146376	> '98	VKM 16604 VKM 26602
1.9 Td	D4192T - 1870 cc >motor N° 3534 correa dist. 58153 x 25,4 HSN	30855993 30855992	> '97	VKM 16101 VKM 26101
1.9 Td	D4192T - 1870 cc desde motor N° 3535 correa dist. 76153 x 25,4 HSN	30855993 30855992	> '98	VKM 16101 VKM 26101

Serie S80

Tensor de distribución

2.0 Turbo	B5204T - 1984 cc	9146376	> '99	VKM 26602
-----------	------------------	---------	-------	-----------

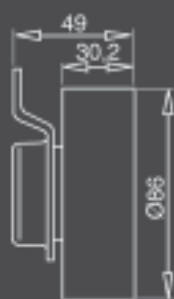


Volvo (cont.)

Serie S90/V90

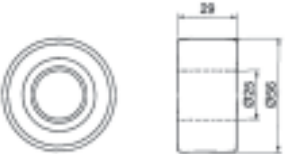
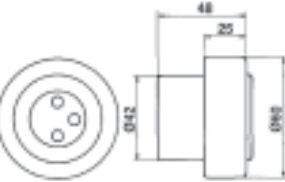
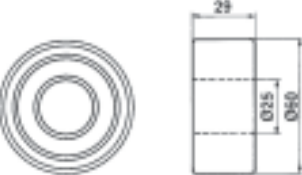
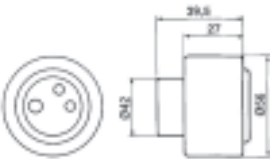
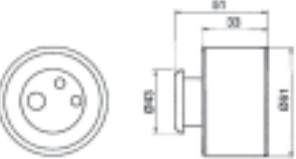
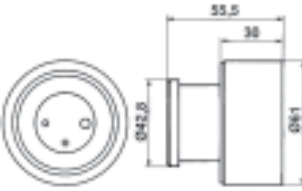
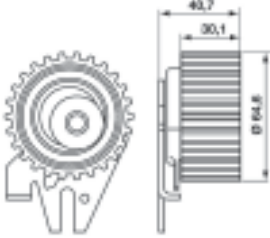
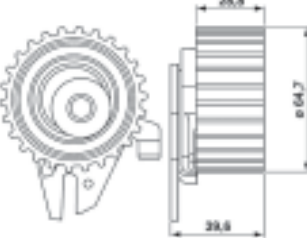
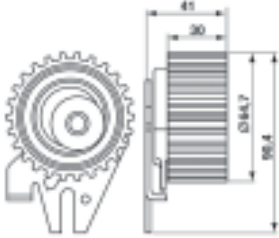
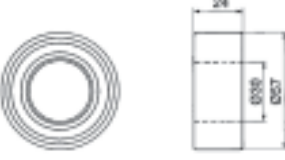
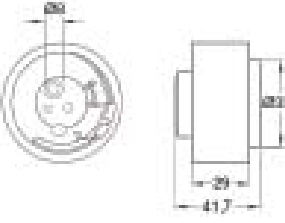
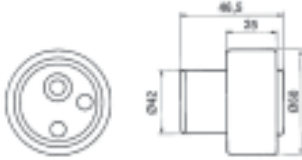
Tensor de distribución

2.0	B200 - 1986 cc	463633	> '95	VKM 16300
2.3	B230 - 2316 cc	463633	> '95	VKM 16300
3.0 24 vál.	B6304 - 2922 cc	9135036 9135556	> '95	VKM 16602 VKM 26612



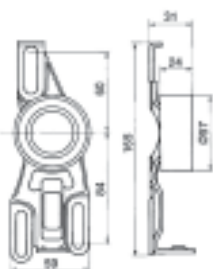
<p>VKM 11000</p>	<p>VKM 11001</p>	<p>VKM 11003</p>
<p>VKM 11004</p>	<p>VKM 11008</p>	<p>VKM 11010</p>
<p>VKM 11014</p>	<p>VKM 11020</p>	<p>VKM 11021</p>
<p>VKM 11050</p>	<p>VKM 11072</p>	<p>VKM 11073</p>

<p>VKM 11106</p>	<p>VKM 11113</p>	<p>VKM 11115</p>
<p>VKM 11116</p>	<p>VKM 11220</p>	<p>VKM 11221</p>
<p>VKM 11130</p>	<p>VKM 11142</p>	<p>VKM 11050</p>
<p>VKM 11151</p>	<p>VKM 11200</p>	<p>VKM 11201</p>

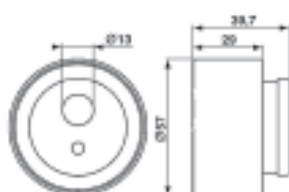
<p>VKM 12003</p> 	<p>VKM 12005</p> 	<p>VKM 12100</p> 
<p>VKM 12101</p> 	<p>VKM 12151</p> 	<p>VKM 12153</p> 
<p>VKM 12172</p> 	<p>VKM 12173</p> 	<p>VKM 12174</p> 
<p>VKM 12200H</p> 	<p>VKM 12201</p> 	<p>VKM 12227</p> 

<p>VKM 12242</p>	<p>VKM 12500</p>	<p>VKM 12501</p>
<p>VKM 12630</p>	<p>VKM 13100</p>	<p>VKM 13120</p>
<p>VKM 13130</p>	<p>VKM 13140</p>	<p>VKM 13200</p>
<p>VKM 13202</p>	<p>VKM 13120</p>	<p>VKM 13130</p>

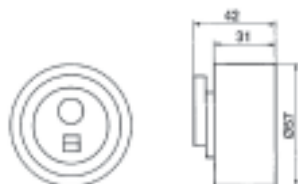
VKM 13200



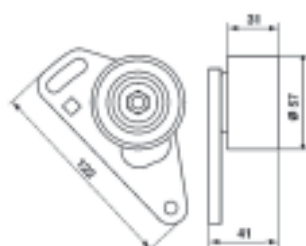
VKM 13202



VKM 13210



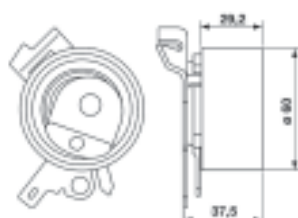
VKM 13211



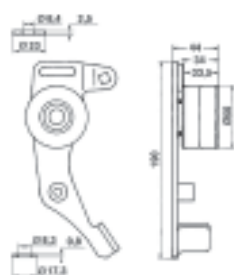
VKM 13220



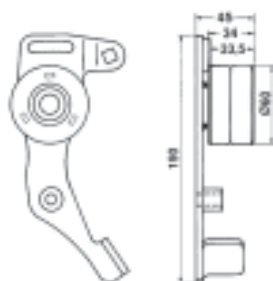
VKM 13234



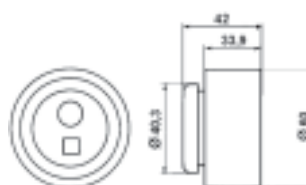
VKM 13240



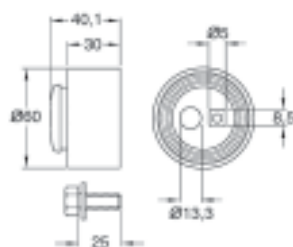
VKM 13241



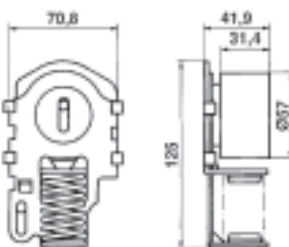
VKM 13244



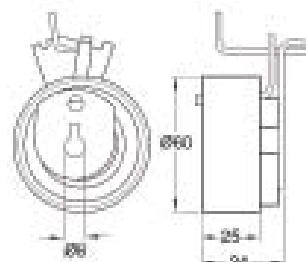
VKM 13246



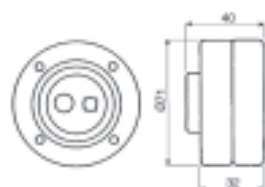
VKM 13250



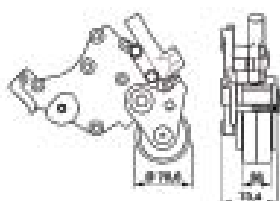
VKM 13253



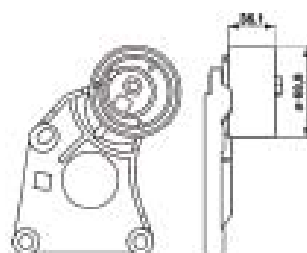
VKM 13300



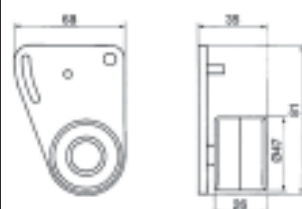
VKM 13304



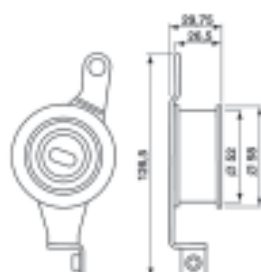
VKM 13902



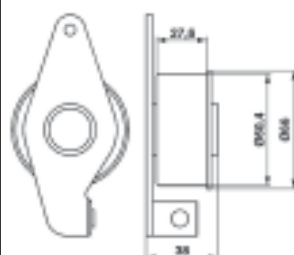
VKM 14000 H



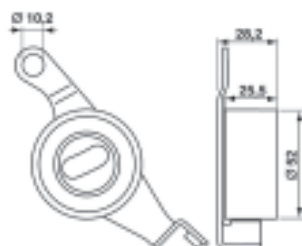
VKM 14100



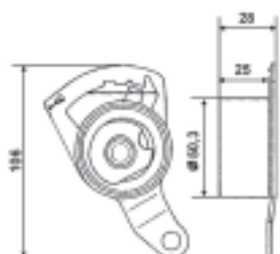
VKM 14103



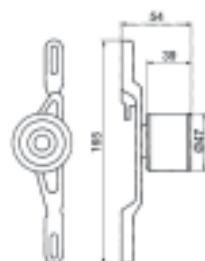
VKM 14105



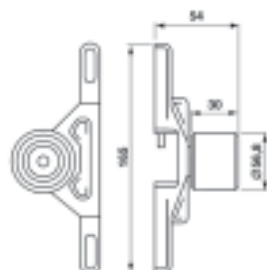
VKM 14107



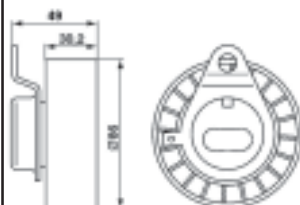
VKM 14200



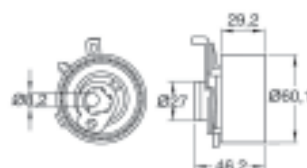
VKM 14201



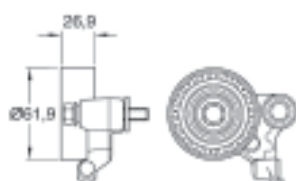
VKM 14210



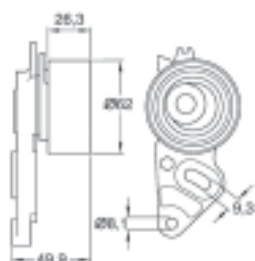
VKM 14211



VKM 14220



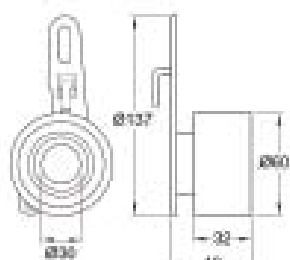
VKM 14222



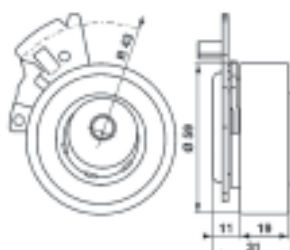
VKM 14300



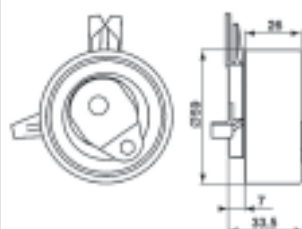
VKM 14301



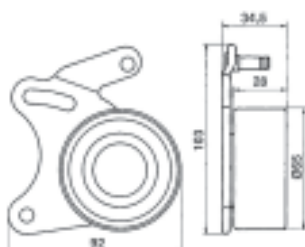
VKM 15121



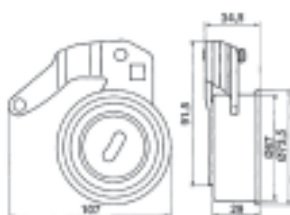
VKM 15202



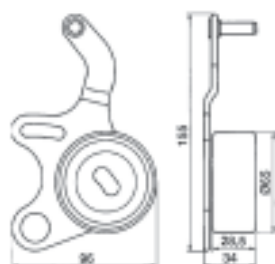
VKM 15210



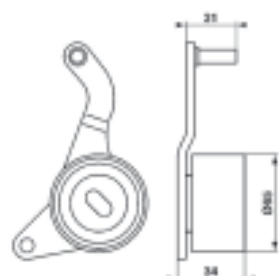
VKM 15211



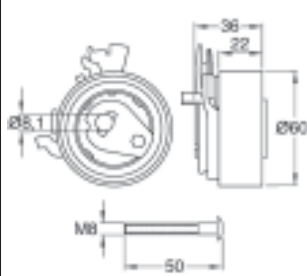
VKM 15213



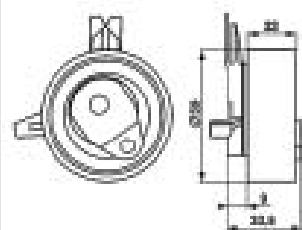
VKM 15215


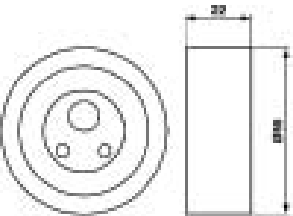
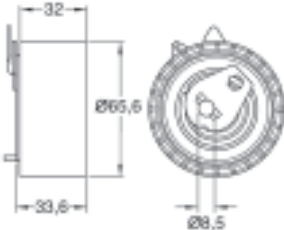
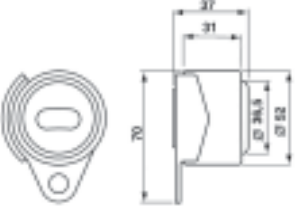
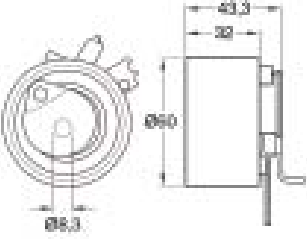
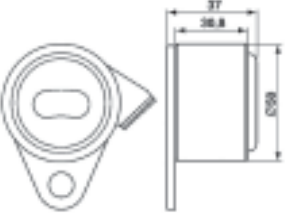
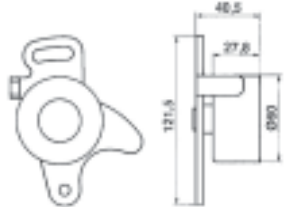
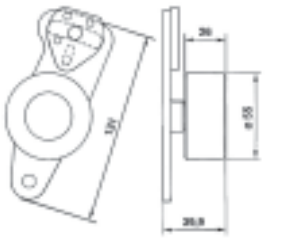
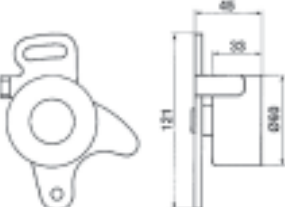
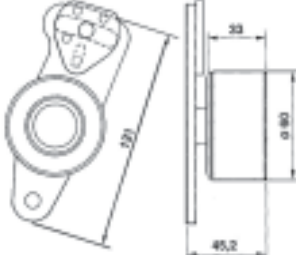
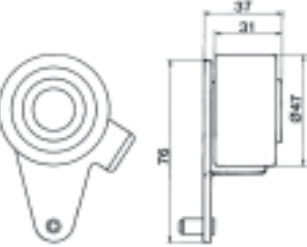
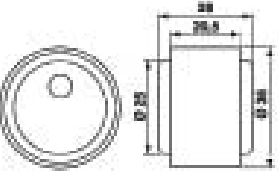


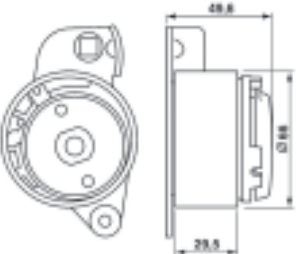
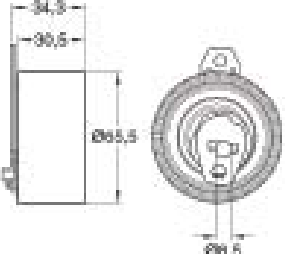
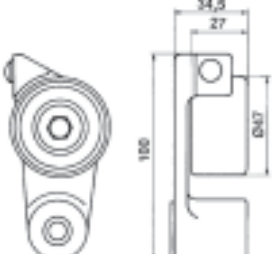
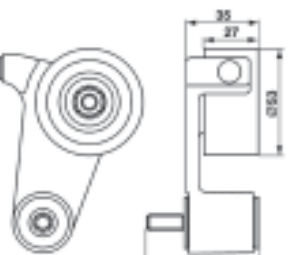
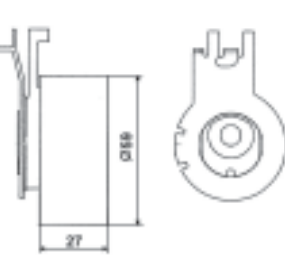
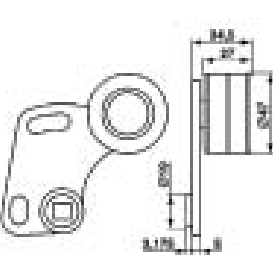
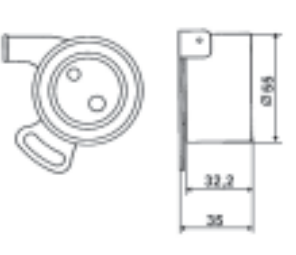
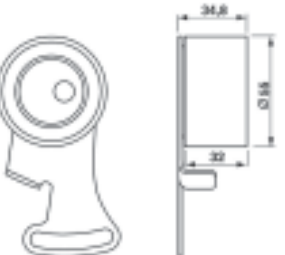
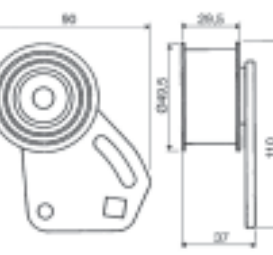
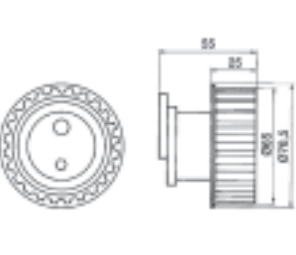
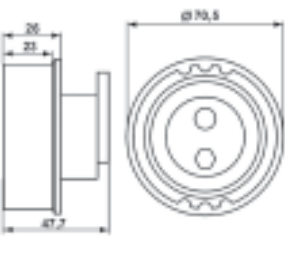
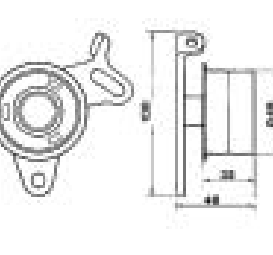
VKM 15216

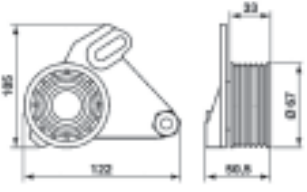
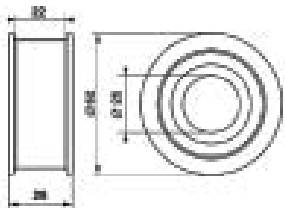

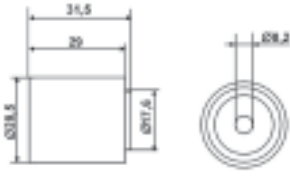
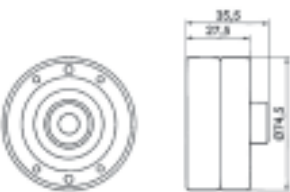

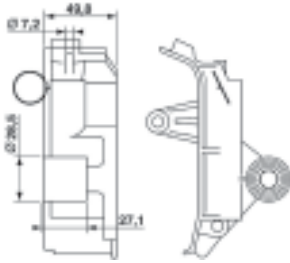
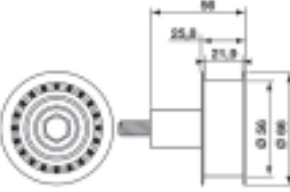
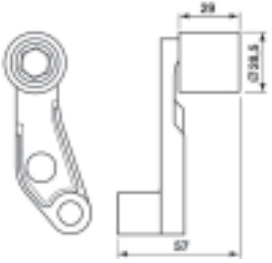
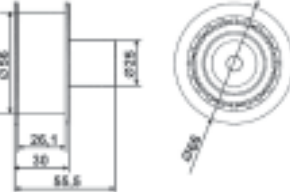
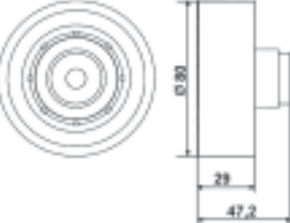
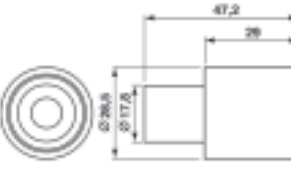


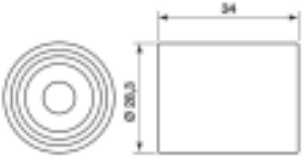
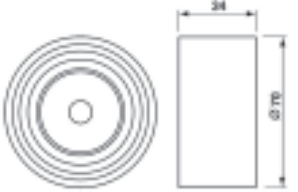
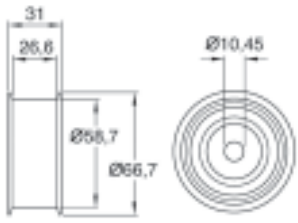
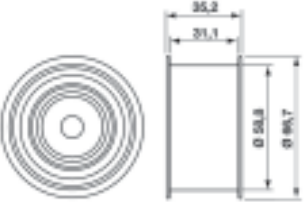
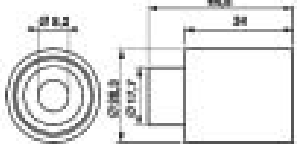

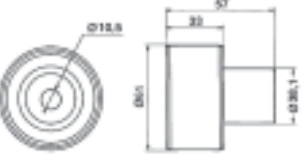
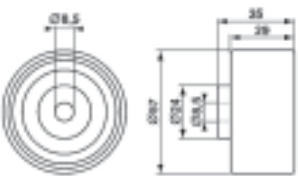
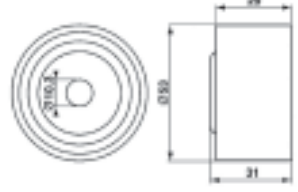
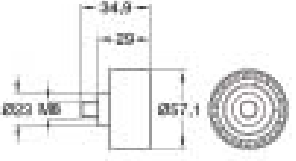
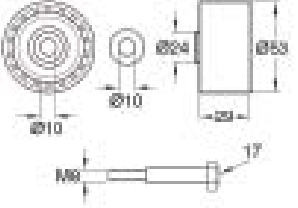
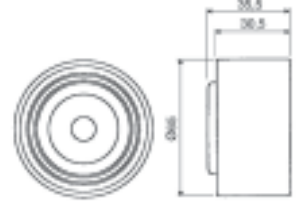
VKM 15402

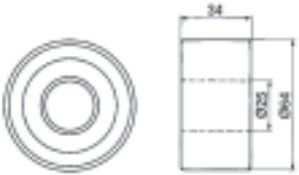
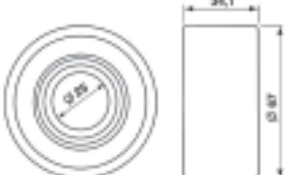
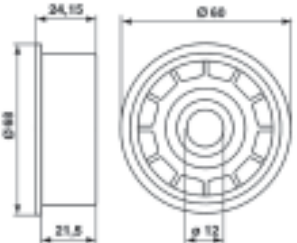
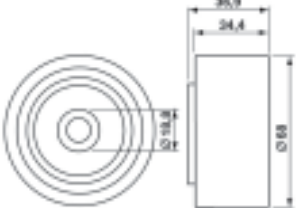
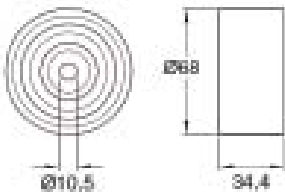
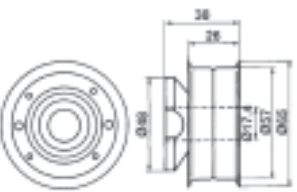
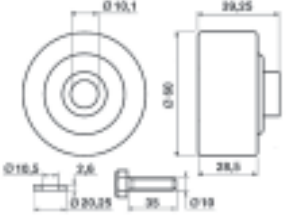
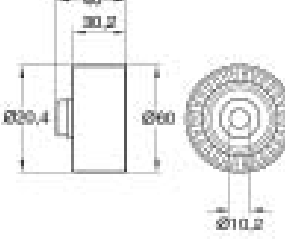
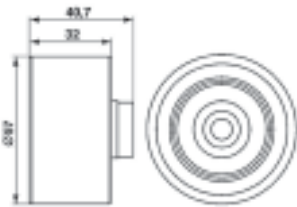
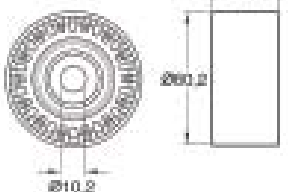
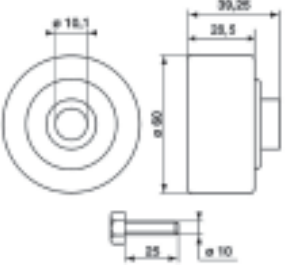
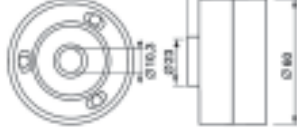


<p>VKM 16000</p> 	<p>VKM 16001</p> 	<p>VKM 16020</p> 
<p>VKM 16101 H</p> 	<p>VKM 16102</p> 	<p>VKM 16112 H</p> 
<p>VKM 16200</p> 	<p>VKM 16204</p> 	<p>VKM 16210</p> 
<p>VKM 16212</p> 	<p>VKM 16300</p> 	<p>VKM 16410</p> 

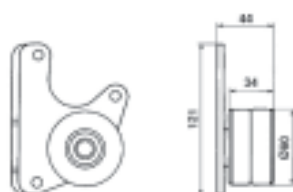
<p>VKM 16501</p> 	<p>VKM 16551</p> 	<p>VKM 16600</p> 
<p>VKM 16602</p> 	<p>VKM 16604</p> 	<p>VKM 17200</p> 
<p>VKM 17300</p> 	<p>VKM 17310</p> 	<p>VKM 17400</p> 
<p>VKM 18000</p> 	<p>VKM 18001</p> 	<p>VKM 18100</p> 

<p>VKM 18120</p> 	<p>VKM 18200</p> 	<p>VKM 21004</p> 
<p>VKM 21012</p> 	<p>VKM 21031</p> 	<p>VKM 21052</p> 
<p>VKM 21115</p> 	<p>VKM 21120</p> 	<p>VKM 21121</p> 
<p>VKM 21122</p> 	<p>VKM 21130</p> 	<p>VKM 21131</p> 

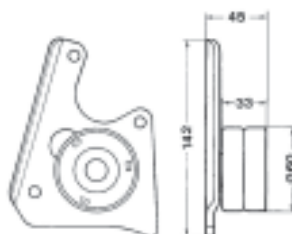
<p>VKM 21142</p> 	<p>VKM 21150</p> 	<p>VKM 21201</p> 
<p>VKM 21202</p> 	<p>VKM 21203</p> 	<p>VKM 22151</p> 
<p>VKM 22153</p> 	<p>VKM 22173</p> 	<p>VKM 22174</p> 
<p>VKM 22177</p> 	<p>VKM 22179</p> 	<p>VKM 22242</p> 

<p>VKM 22380</p> 	<p>VKM 22385</p> 	<p>VKM 22510</p> 
<p>VKM 22540</p> 	<p>VKM 22541</p> 	<p>VKM 22630</p> 
<p>VKM 23120</p> 	<p>VKM 23122</p> 	<p>VKM 23130</p> 
<p>VKM 23140</p> 	<p>VKM 23213</p> 	<p>VKM 23230</p> 

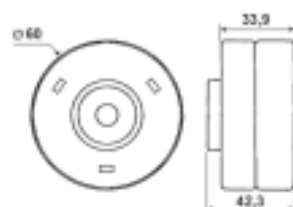
VKM 23240



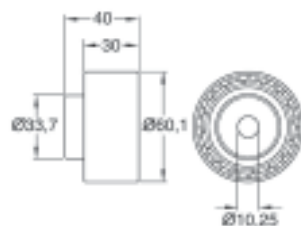
VKM23241



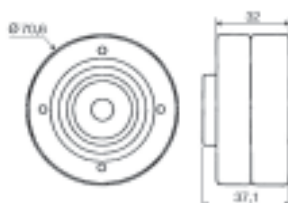
VKM 23244



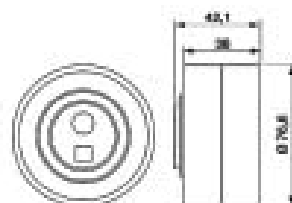
VKM 23246



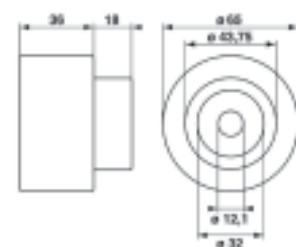
VKM 23300



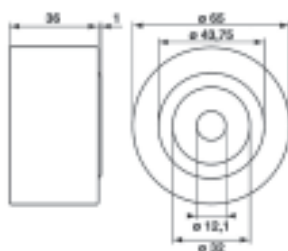
VKM 23904



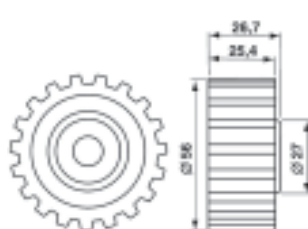
VKM 23900



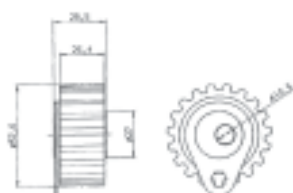
VKM 23901



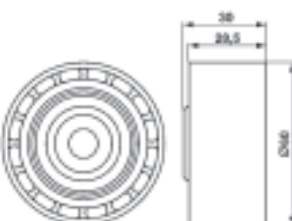
VKM 24100



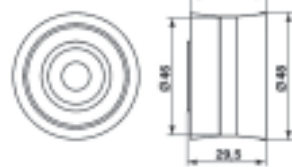
VKM 24107



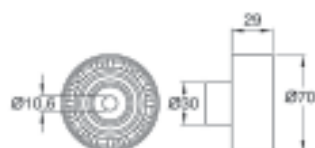
VKM 24210 H



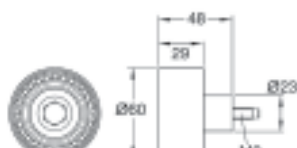
VKM 24211



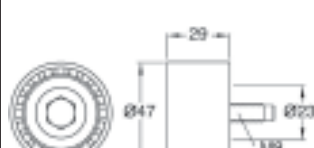
VKM 24212



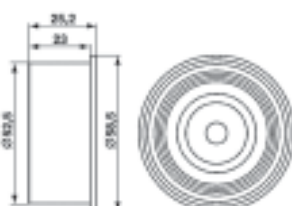
VKM 24213



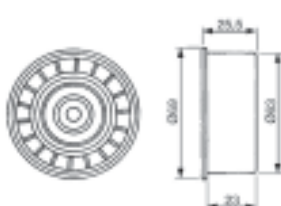
VKM 24214



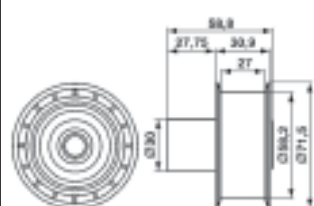
VKM 25150 H



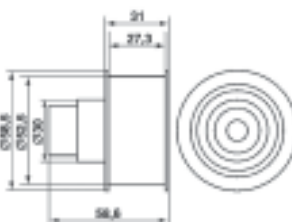
VKM 25152 H



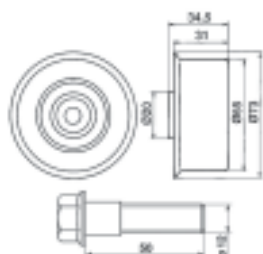
VKM 25201



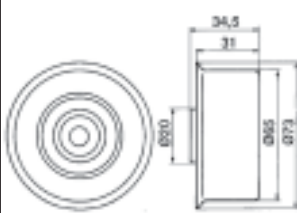
VKM 25202



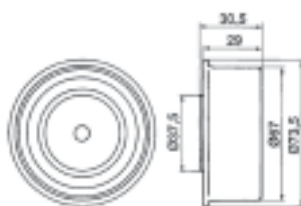
VKM 25208



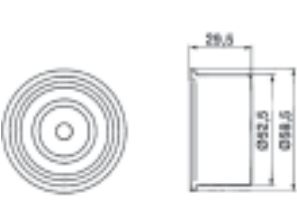
VKM 25210 H



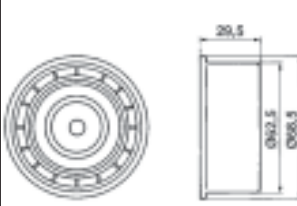
VKM 25211



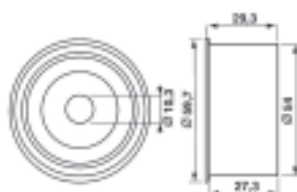
VKM 25212 H



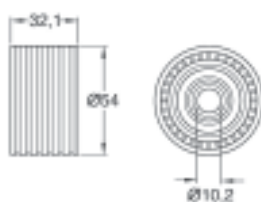
VKM 25213 H



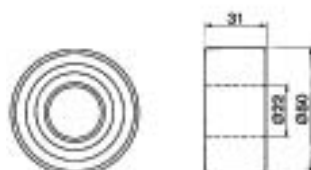
VKM 25224



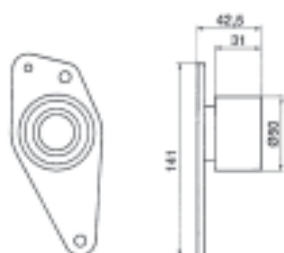
VKM 26020



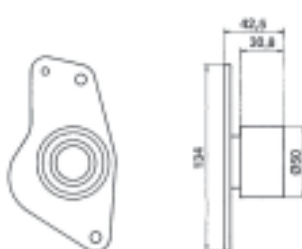
VKM 26100



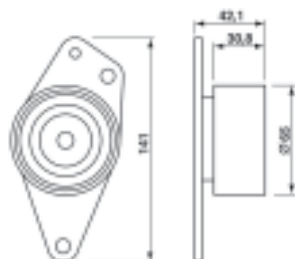
VKM 26101H



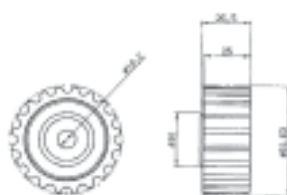
VKM 26102 H



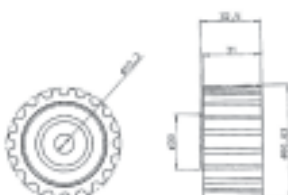
VKM 26115 H



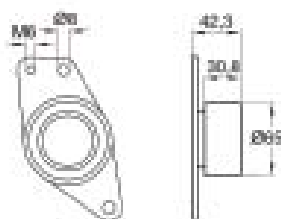
VKM 26123



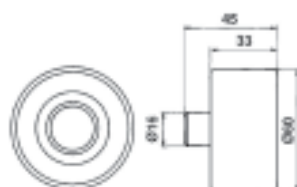
VKM 26125



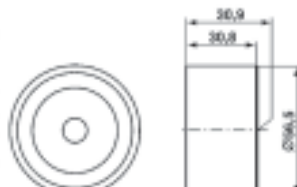
VKM 26128



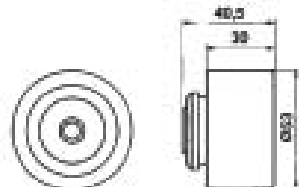
VKM 26211

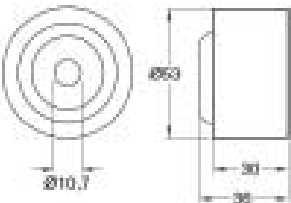
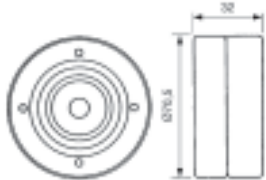
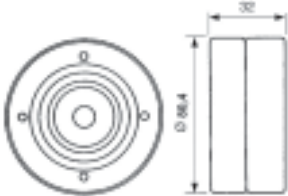
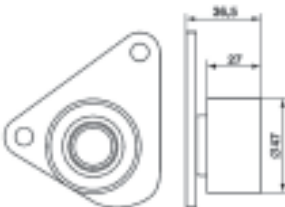
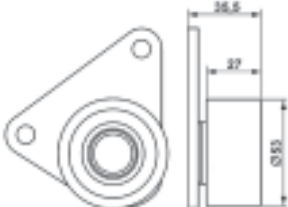
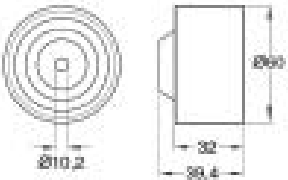
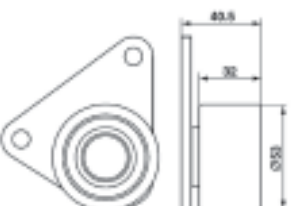
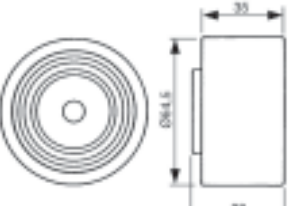
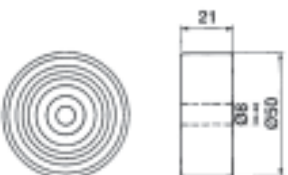
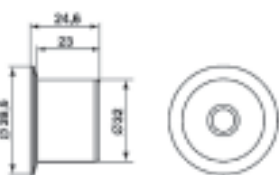
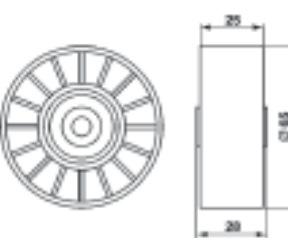
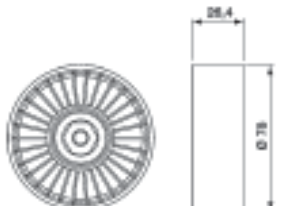


VKM 26212

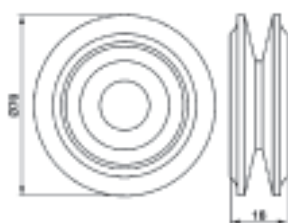


VKM 26400

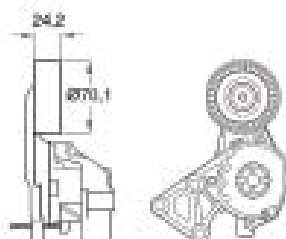


<p>VKM 26402</p> 	<p>VKM 26500</p> 	<p>VKM 26501</p> 
<p>VKM 26600</p> 	<p>VKM 26602</p> 	<p>VKM 26606</p> 
<p>VKM 26612</p> 	<p>VKM 27404</p> 	<p>VKM 28000</p> 
<p>VKM 28001</p> 	<p>VKM 31002</p> 	<p>VKM 31004</p> 

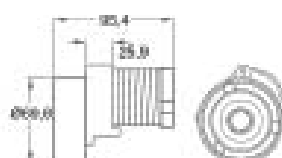
VKM 31009



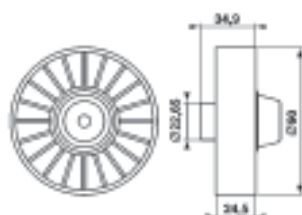
VKM 31011



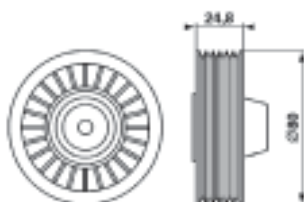
VKM 31015



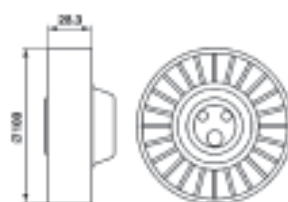
VKM 32001



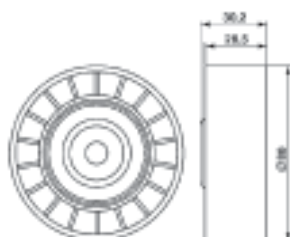
VKM 32002



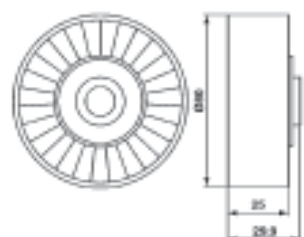
VKM 32004



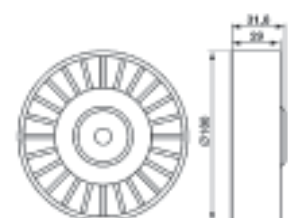
VKM 32005



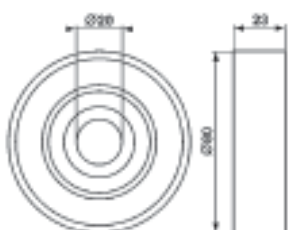
VKM 32006



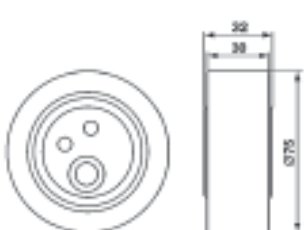
VKM 32007



VKM 32009



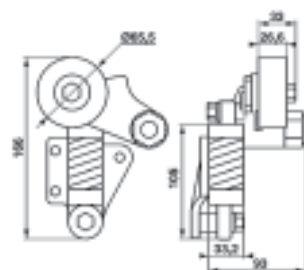
VKM 32010



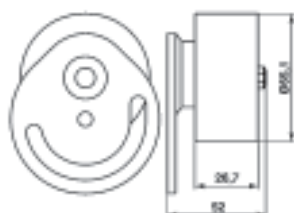
VKM 32011



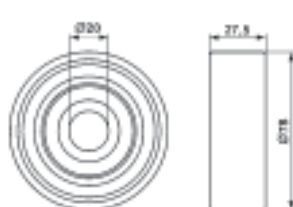
VKM 32012



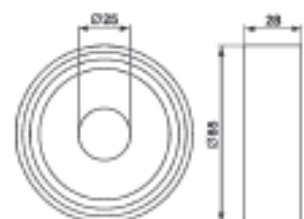
VKM 32015



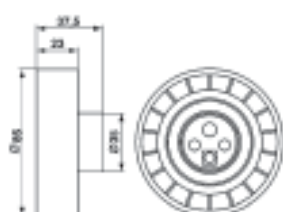
VKM 32016



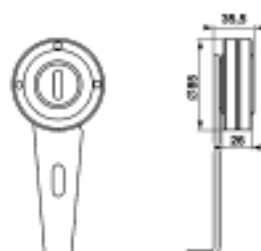
VKM 32017



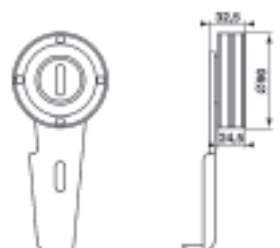
VKM 33001



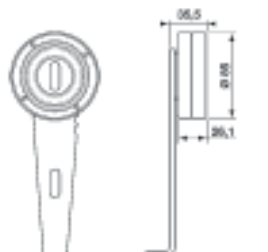
VKM 33002



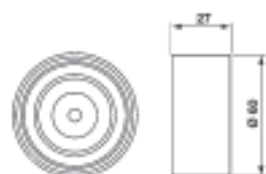
VKM 33003



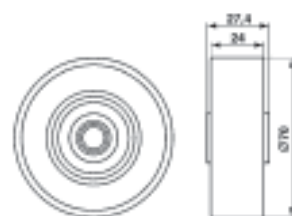
VKM 33004



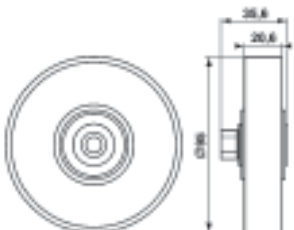
VKM 33005



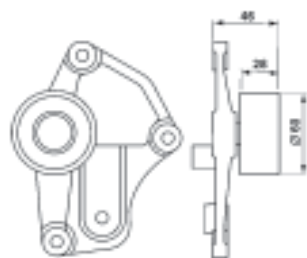
VKM 33006 H



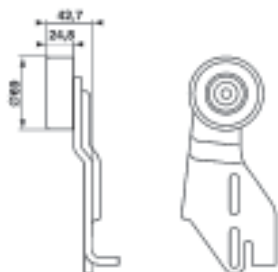
VKM 33007



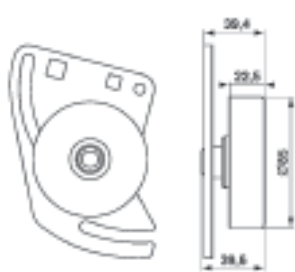
VKM 33008 H



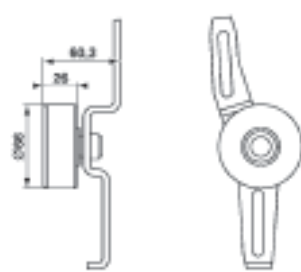
VKM 33009



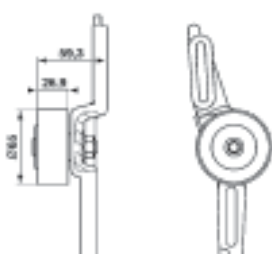
VKM 33010 H



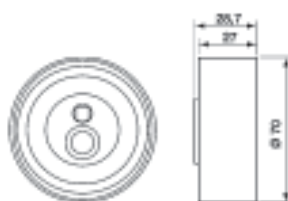
VKM 33011



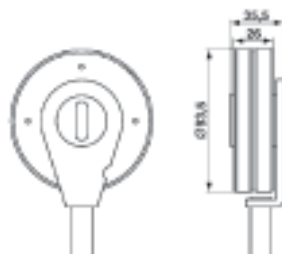
VKM 33012



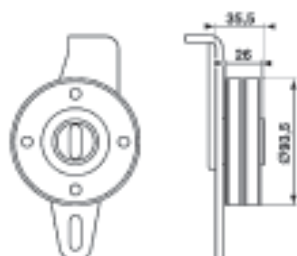
VKM 33013



VKM 33014



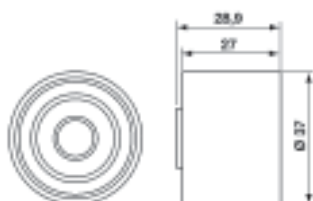
VKM 33015



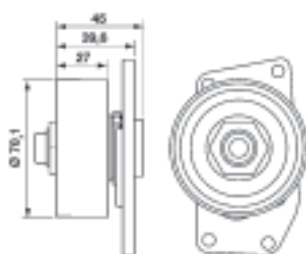
VKM 33016



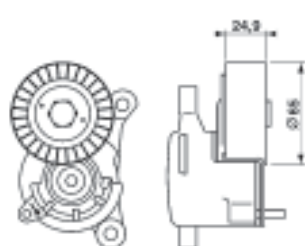
VKM 33017



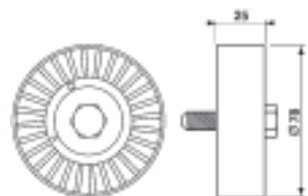
VKM 33018



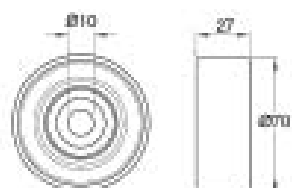
VKM 33019



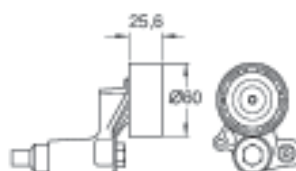
VKM 33020



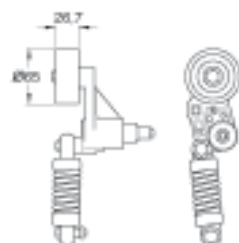
VKM 33023



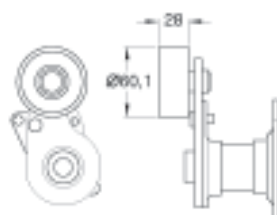
VKM 33029



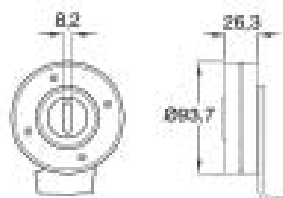
VKM 33037



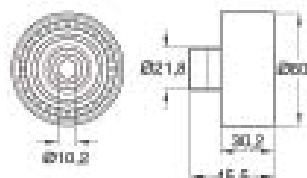
VKM 33040



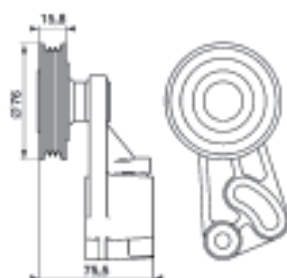
VKM 33041



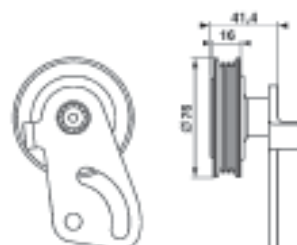
VKM 33044



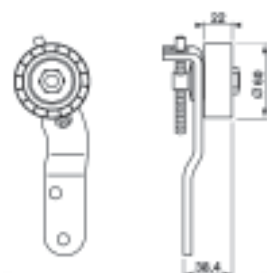
VKM 34002



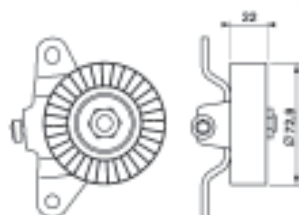
VKM 34003



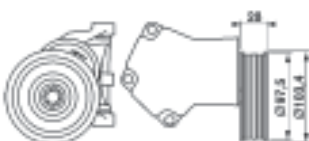
VKM 34004



VKM 34005



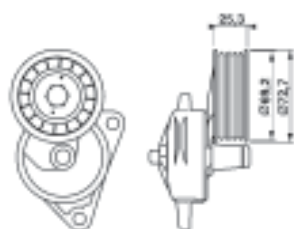
VKM 34007



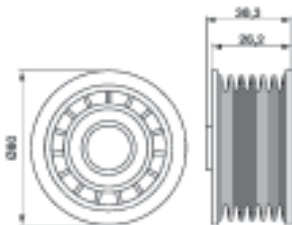
VKM 34008



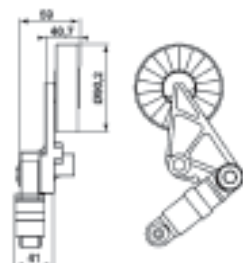
VKM 34010



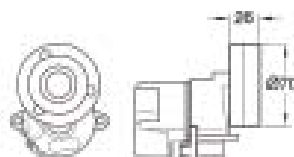
VKM 35002



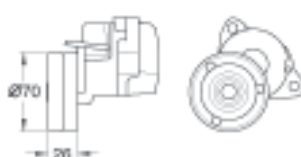
VKM 35007



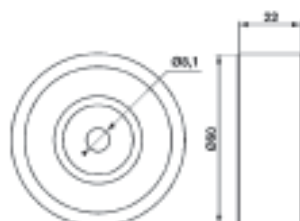
VKM 35008



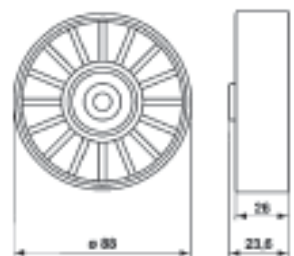
VKM 35009



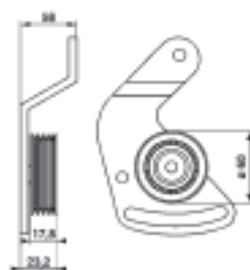
VKM 36001



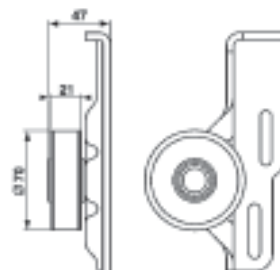
VKM 36003



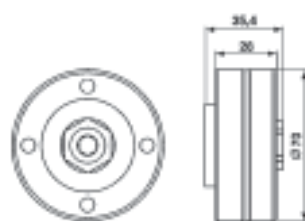
VKM 36004



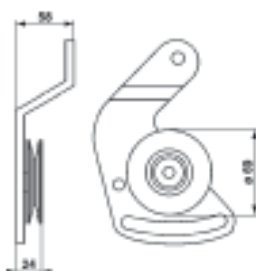
VKM 36005



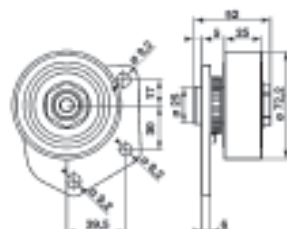
VKM 36006



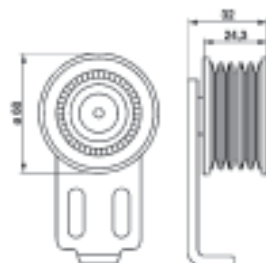
VKM 36007



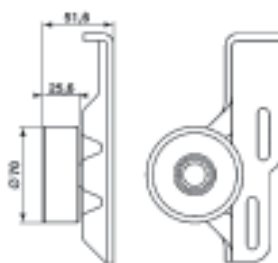
VKM 36008



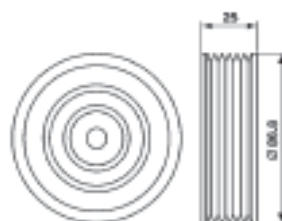
VKM 36009



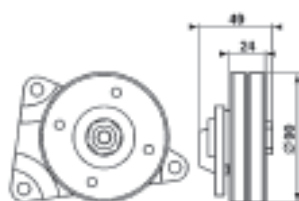
VKM 36010



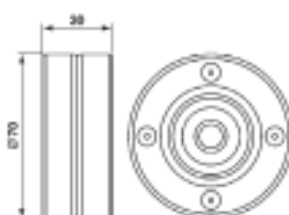
VKM 36011



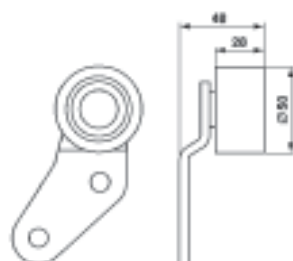
VKM 36012 H



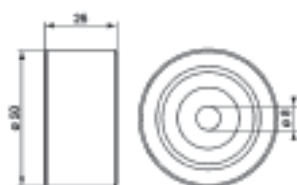
VKM 36013 H



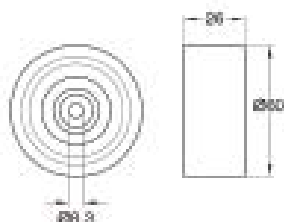
VKM 36014 H



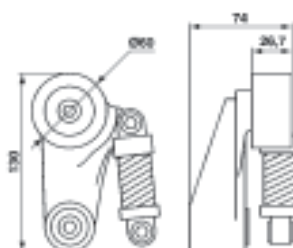
VKM 36016



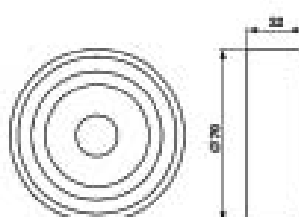
VKM 36017



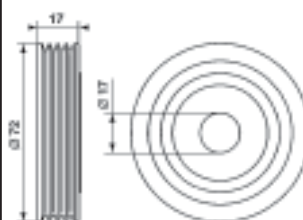
VKM 36018



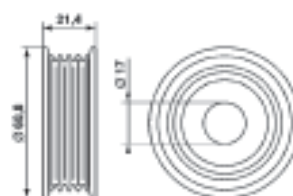
VKM 37002



VKM 37003

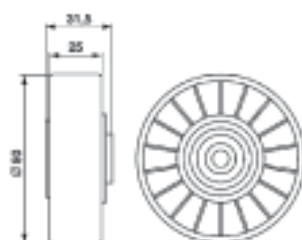


VKM 37004

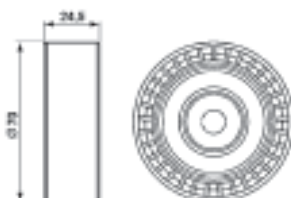


VKM 38003

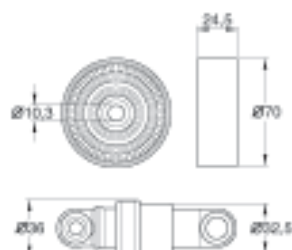
VKM 38001



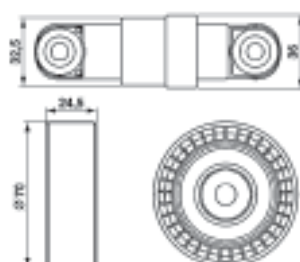
VKM 38004



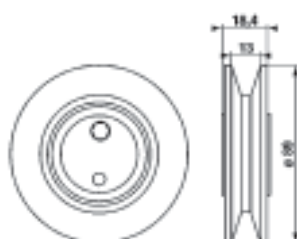
VKM 38005



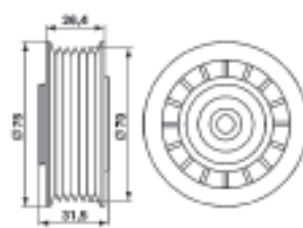
VKM 38006



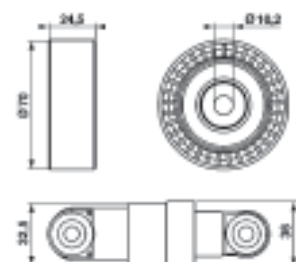
VKM 38009



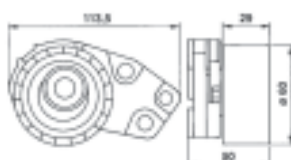
VKM 38012



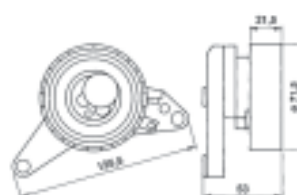
VKM 38016



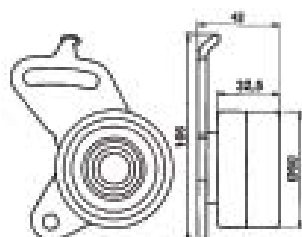
VKM 70000



VKM 70001



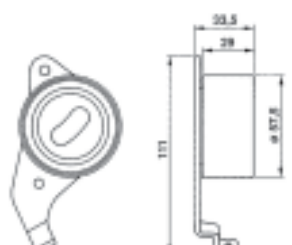
VKM 71001



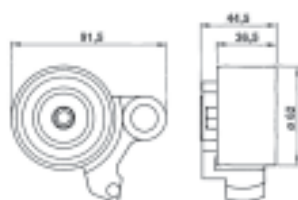
VKM 71002



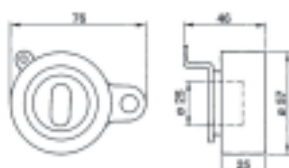
VKM 71003



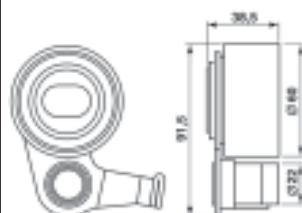
VKM 71004



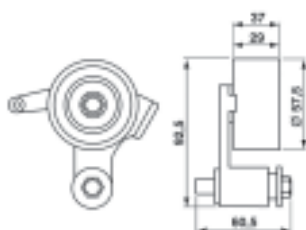
VKM 71007



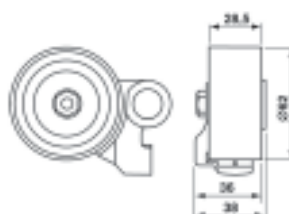
VKM 71012



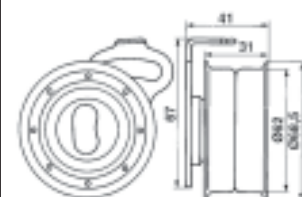
VKM 71013



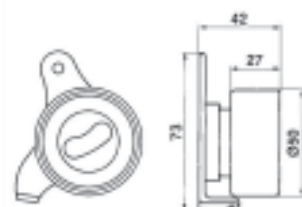
VKM 71014



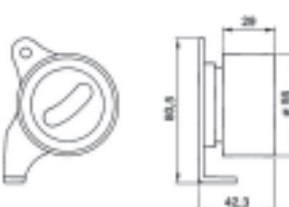
VKM 71100



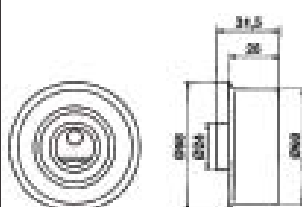
VKM 71201



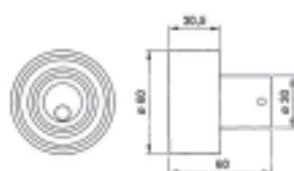
VKM 71400



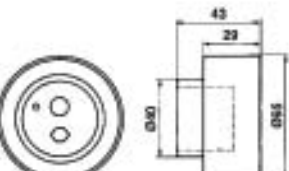
VKM 72000



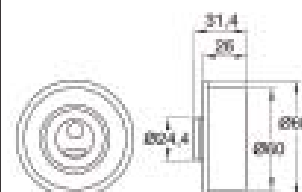
VKM 72004



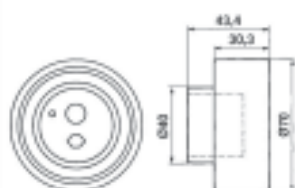
VKM 72300



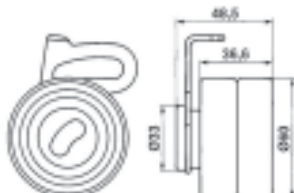
VKM 72303



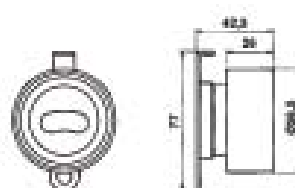
VKM 72310



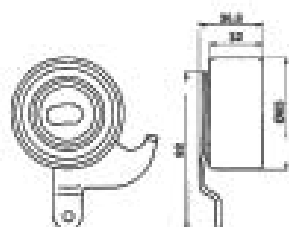
VKM 72500



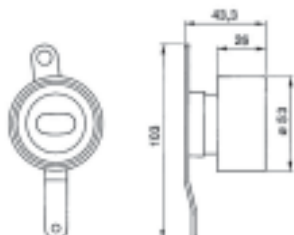
VKM 73000



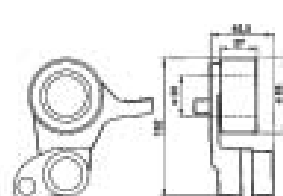
VKM 73001



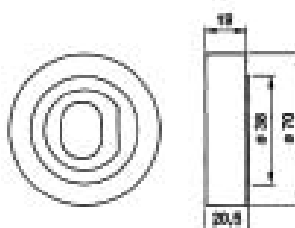
VKM 73005



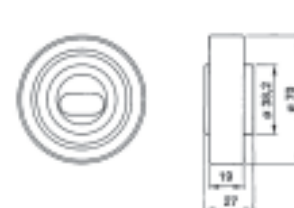
VKM 73008



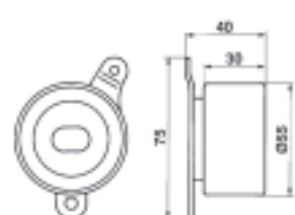
VKM 73007



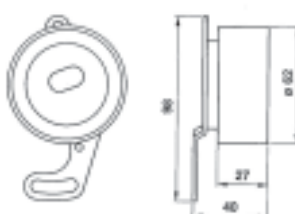
VKM 73011



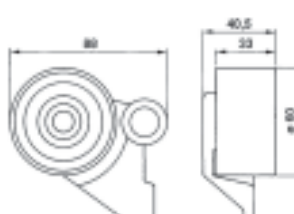
VKM 73201



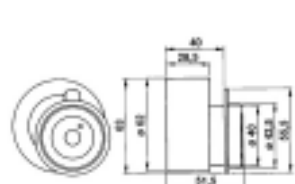
VKM 73600



VKM 74000

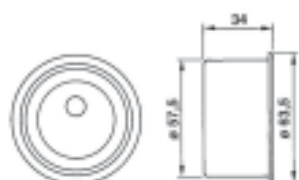


VKM 74002

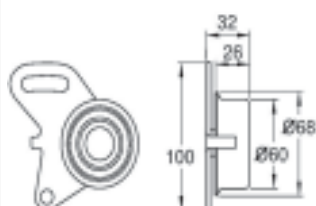


<p>VKM 74004</p>	<p>VKM 74006</p>	<p>VKM 74008</p>
<p>VKM 74200</p>	<p>VKM 74201</p>	<p>VKM 74300</p>
<p>VKM 74310</p>	<p>VKM 74600</p>	<p>VKM 75000</p>
<p>VKM 75002</p>	<p>VKM 75004</p>	<p>VKM 75006</p>

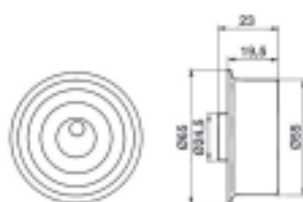
VKM 75009



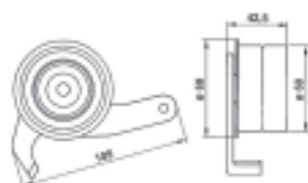
VKM 75033



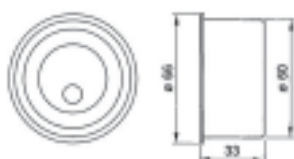
VKM 75044



VKM 75054



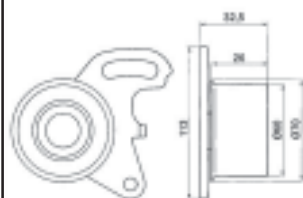
VKM 75064



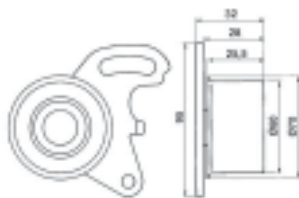
VKM 75100



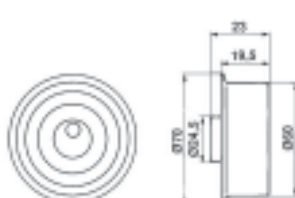
VKM 75101



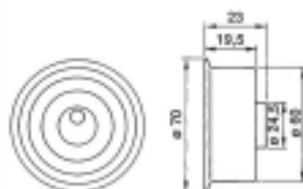
VKM 75108



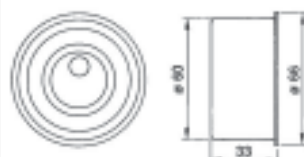
VKM 75113



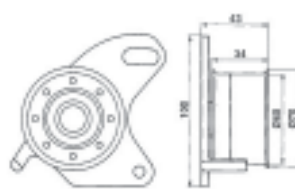
VKM 75119



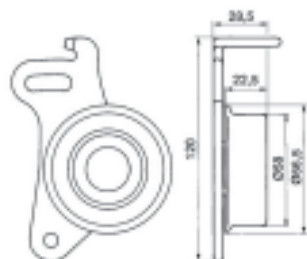
VKM 75144



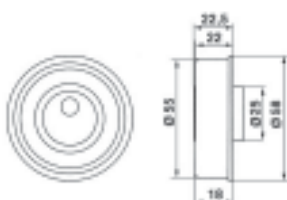
VKM 75601



VKM 75612



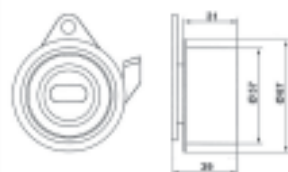
VKM 75613



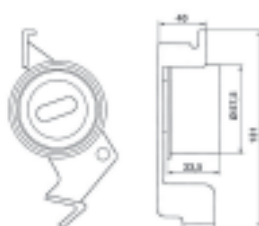
VKM 75614



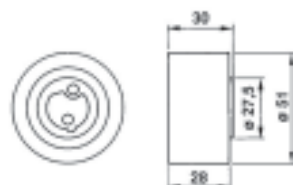
VKM 75615



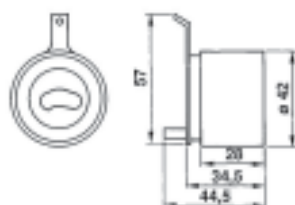
VKM 75616



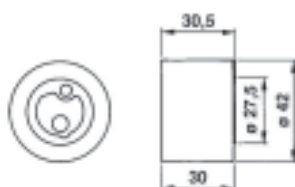
VKM 76001



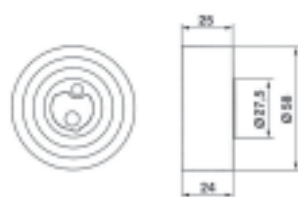
VKM 76102



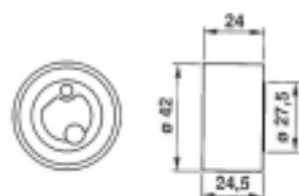
VKM 76200



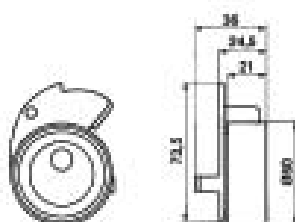
VKM 76202



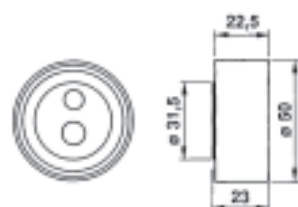
VKM 76203



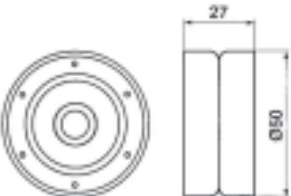
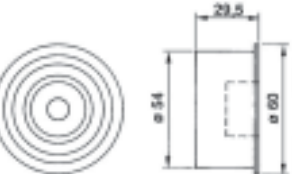
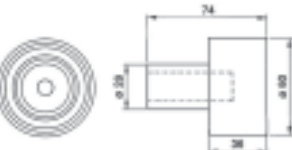
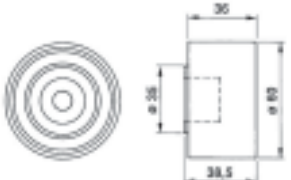
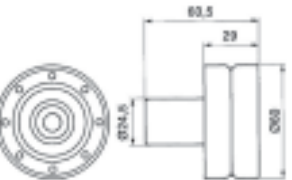
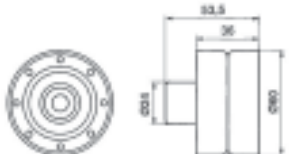
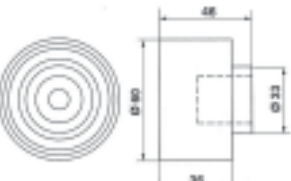
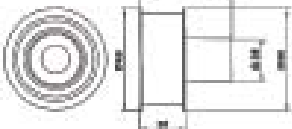
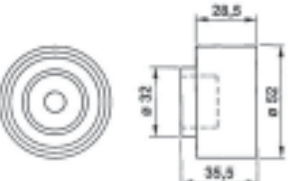
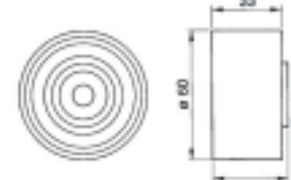
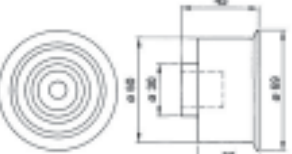
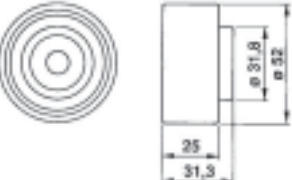
VKM 77300

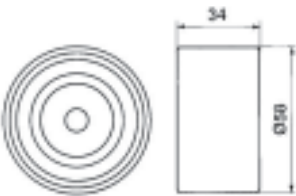
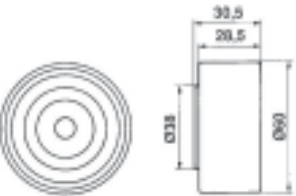
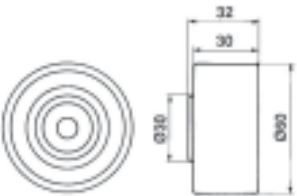
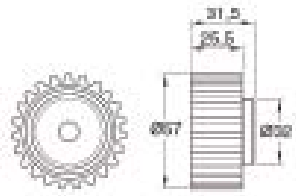
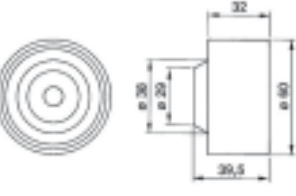
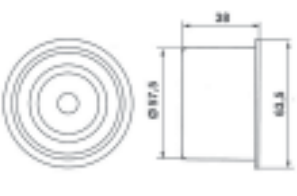
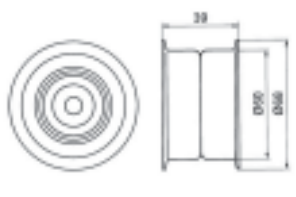
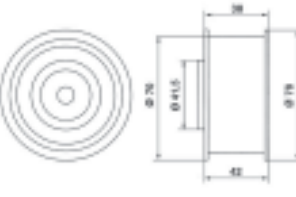
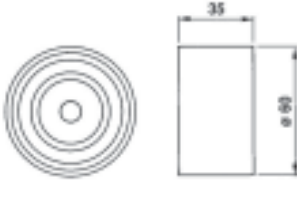
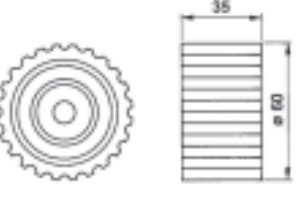
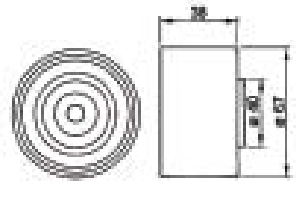


VKM 77401



<p>VKM 77500</p>	<p>VKM 78000</p>	<p>VKM 79000</p>
<p>VKM 79001</p>	<p>VKM 79002</p>	<p>VKM 79003</p>
<p>VKM 80000</p>	<p>VKM 81000</p>	<p>VKM 81001</p>
<p>VKM 81002</p>	<p>VKM 81004</p>	<p>VKM 81100</p>

<p>VKM 81201</p> 	<p>VKM 81400</p> 	<p>VKM 82000</p> 
<p>VKM 82001</p> 	<p>VKM 82302</p> 	<p>VKM 82500</p> 
<p>VKM 82501</p> 	<p>VKM 82502</p> 	<p>VKM 84000</p> 
<p>VKM 84001</p> 	<p>VKM 84002</p> 	<p>VKM 84201</p> 

<p>VKM 84310</p> 	<p>VKM 84600</p> 	<p>VKM 84601</p> 
<p>VKM 84604</p> 	<p>VKM 85000</p> 	<p>VKM 85002</p> 
<p>VKM 85140</p> 	<p>VKM 85141</p> 	<p>VKM 88000</p> 
<p>VKM 88001</p> 	<p>VKM 89003</p> 	

Notas

A series of 20 horizontal grey bars stacked vertically, providing a template for writing notes. Each bar is uniform in width and height, and they are separated by small gaps.

Notas

Lined paper template for notes, consisting of 25 horizontal gray lines.

Consejos para diagnosticar y evitar averías en tensores de correas



Síntoma/problema observado:

Ruido de la polea auxiliar

Causa probable:

El ruido puede deberse a una falta de alineación de la correa con la polea o a una excesiva tensión de la correa. Si el rodamiento tiene una holgura radial excesiva y el aro interior llega a hacer contacto con la polea, se producirá ruido.



Síntoma/problema observado:

Marcas anormales de impacto en la polea

Causa probable:

Estas marcas han sido producidas por un cuerpo extraño externo al sistema, que también puede causar la pérdida de alineación de la correa. Se puede confirmar la presencia de un cuerpo extraño externo al sistema examinando la correa para ver si existen dentelladas en su lado liso.



Síntoma/problema observado:

Indicador del tensor agrietado

Causa probable:

El tensor ha funcionado a una tensión incorrecta y ha terminado por romperse. No se ha observado el par de apriete del tornillo, o se ha montado el tensor con el motor excesivamente caliente o frío y el tensor no ha quedado bien ajustado.



Síntoma/problema observado:

Polea mal alineada

Causa probable:

La marca producida por la correa en la polea es indicativa de que ésta ha estado mal alineada con la polea. La falta de alineación resultante ha causado la avería.

Síntoma/problema observado:

Marca de giro cerca de la excéntrica

Causa probable:

La placa trasera presenta marcas de giro causadas por una fijación insuficiente. Cuando el tornillo está apretado correctamente, hay marcas en la placa trasera.



Síntoma/problema observado:

El rodamiento está trabado.

Causa probable:

El montaje incorrecto del conjunto tensor en el motor ha hecho que el rodamiento se trabe entre el tornillo de fijación y la placa de anclaje, que a su vez ha sido doblada por el tetón de anclaje.

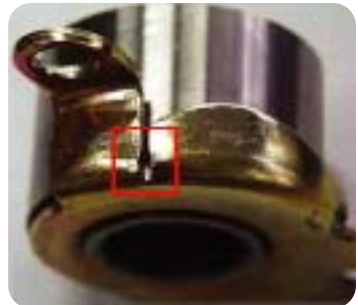


Síntoma/problema observado:

La placa trasera del tensor está rota

Causa probable:

El indicador de tensión ha golpeado contra su tope. Como consecuencia de esto, el tensor ha fallado. Este problema se debe a una instalación inicial incorrecta.





Síntoma/problema observado:

El rodamiento está trabado, el tensor está oxidado

Causa probable:

El óxido presente en el tensor ha penetrado en el rodamiento y ha hecho que éste falle. La correa ha patinado sobre la polea debido a que el rodamiento estaba trabado.



Síntoma/problema observado:

La placa de metal o el indicador de tensión están rotos

Causa probable:

Puede deberse a: ajuste incorrecto del tensor; montaje del tensor en un motor demasiado caliente o frío; aplicación del par de apriete incorrecto al tornillo; o utilización inadecuada de la caja de cambios por parte del usuario del vehículo.



Síntoma/problema observado:

La correa ha estado rozando contra el conjunto tensor; el conjunto tensor se ha partido

Causa probable:

Daños en el tensor, especialmente en la polea. Puede ser debido a una excesiva tensión de la correa o a una mala alineación entre correa y poleas. Cuando existe desgaste en la cara lisa de la correa, es indicativo de que está demasiado tensada.



Síntoma/problema observado:

Abolladura en el canto de la polea

Causa probable:

Debido a la utilización de un destornillador durante el montaje. Si un rodamiento cae al suelo, no lo monte. En algunos casos se intenta reparar utilizando un destornillador o un martillo. Sin embargo, el daño interno no puede repararse y pueden producirse otros daños.



Nuestra conexión de alta velocidad



Su conexión de alta velocidad



www.skf.com.ar

Ingresa al mundo SKF

© Copyright SKF 2005

El contenido de este catálogo es propiedad de SKF Argentina SA y no puede reproducirse sin la debida autorización. Esta publicación tiene la finalidad de informar. Todo uso de la información dada es bajo la responsabilidad del usuario. SKF no será responsable de ningún daño directo o indirecto que se produzca por el uso de dicha información.

Impreso en Argentina

